

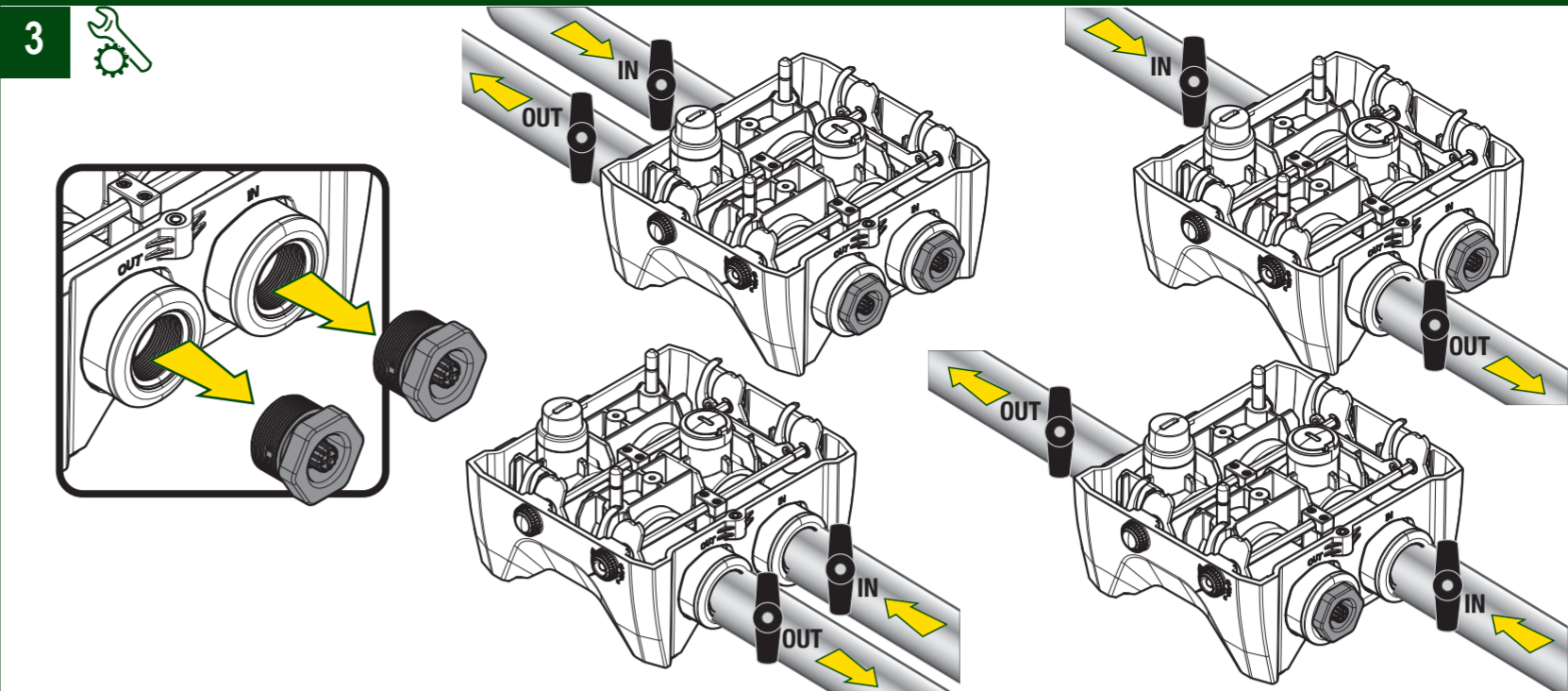
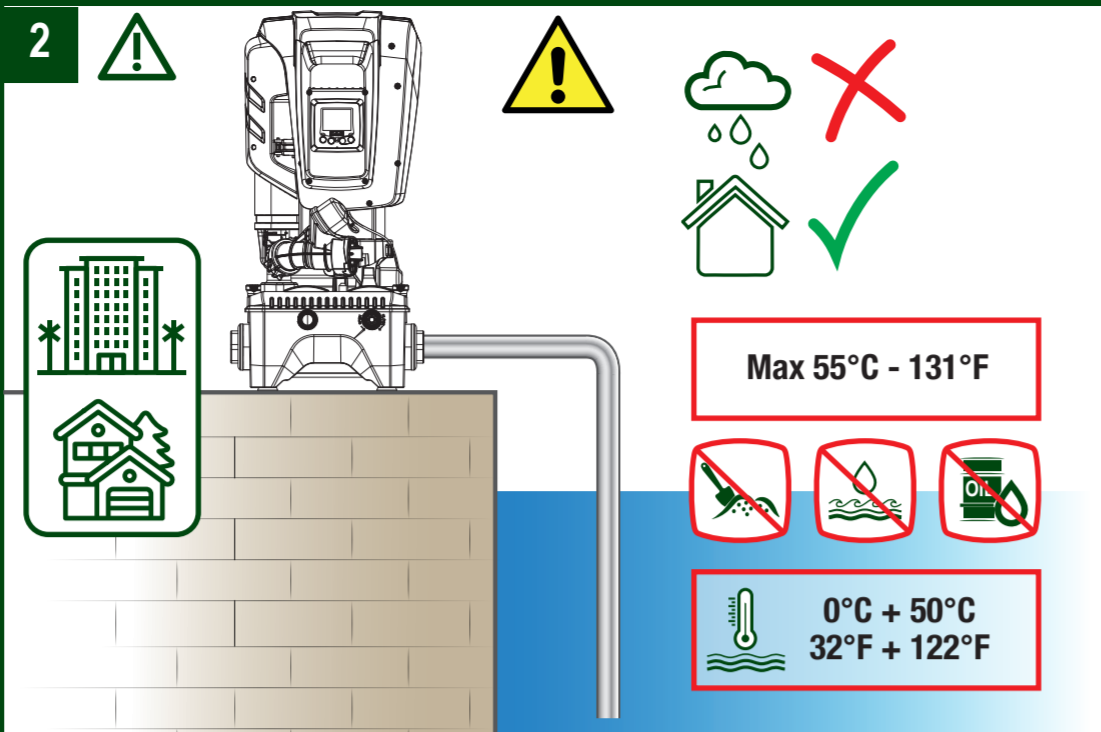
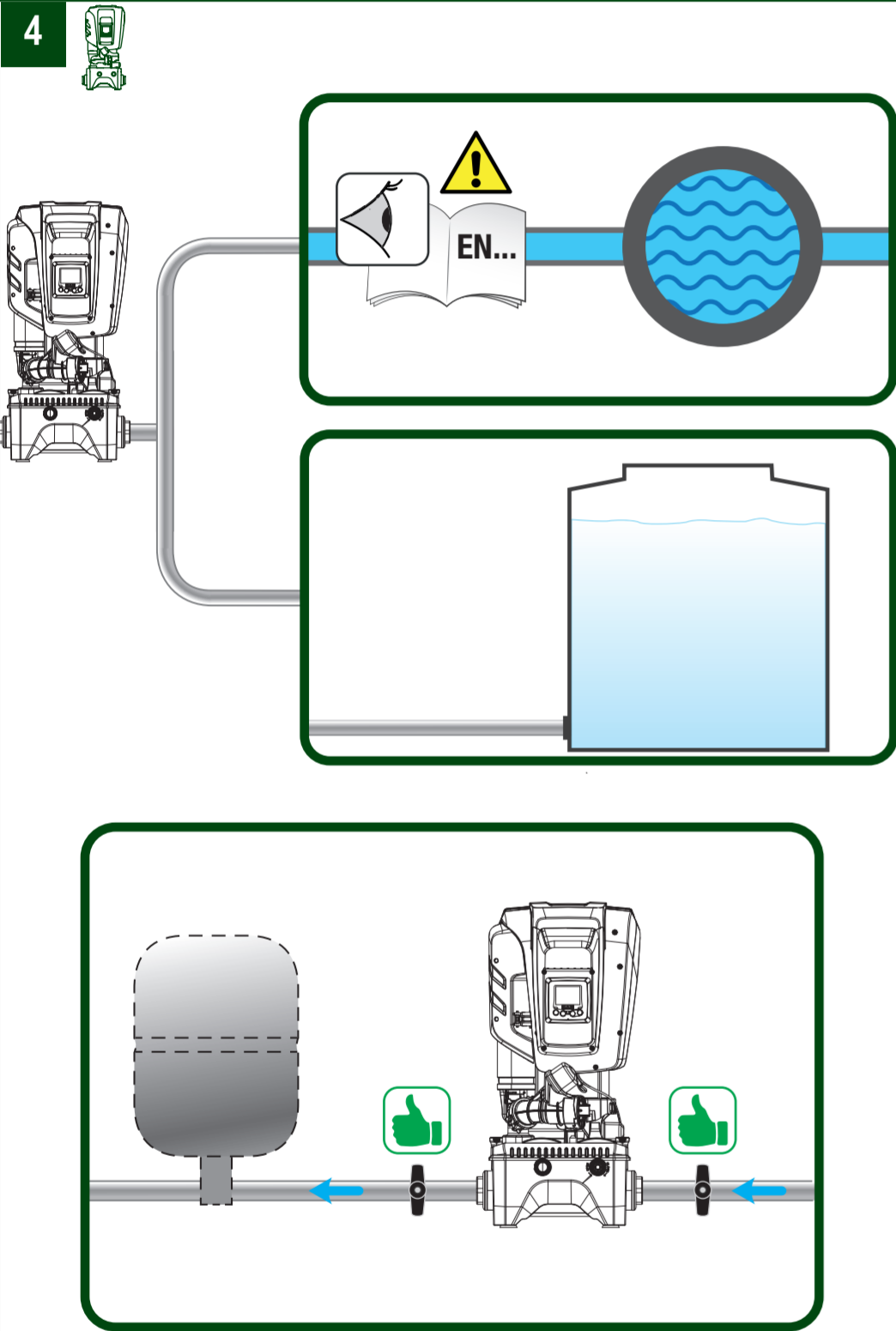
QUICK GUIDE

esybox max



esyboxline.com

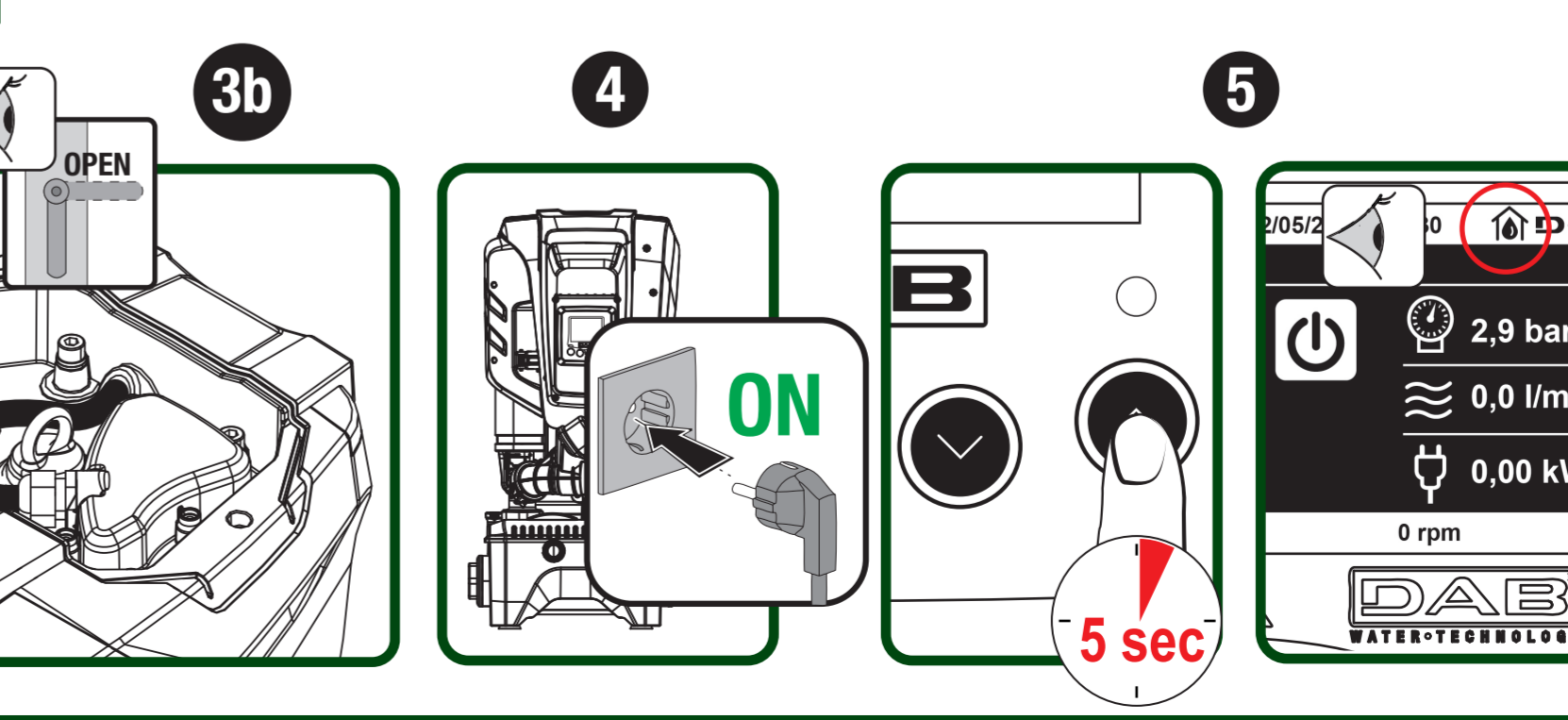
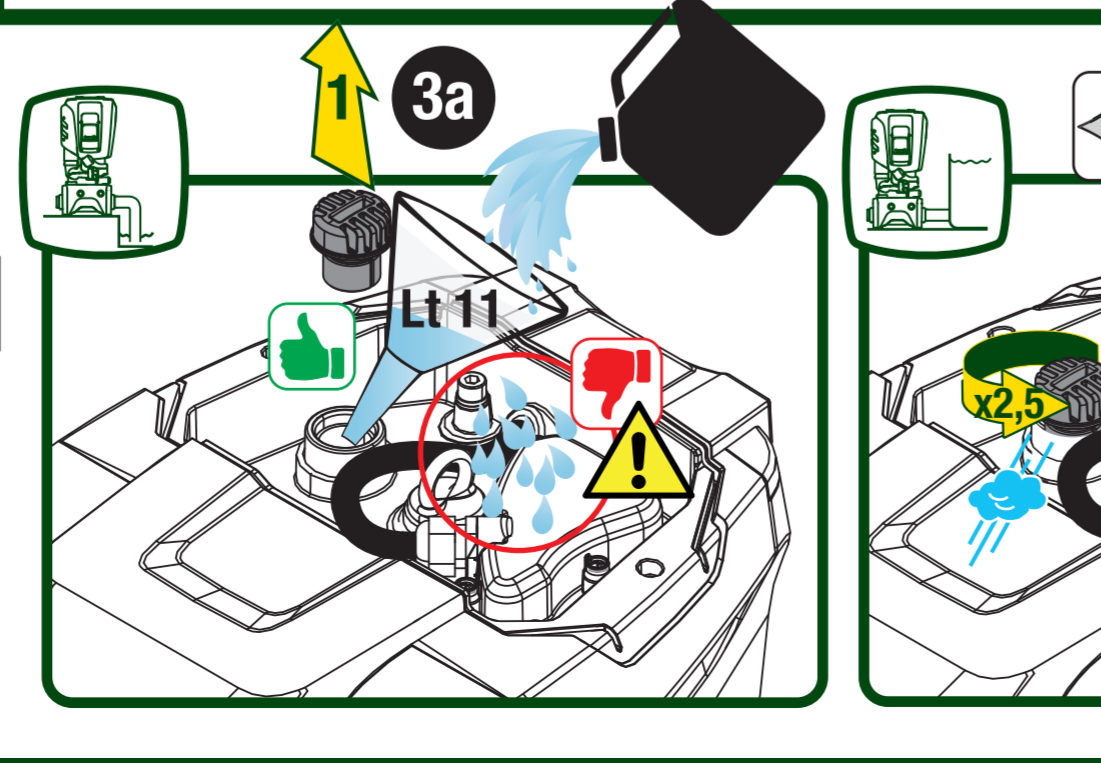
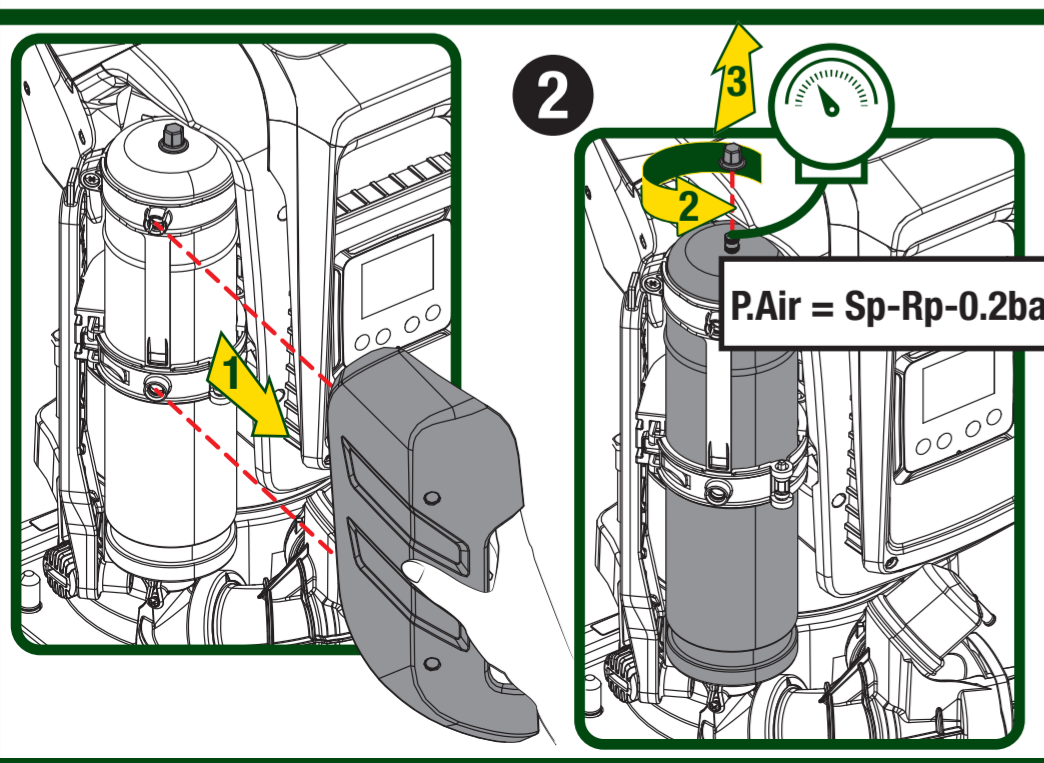
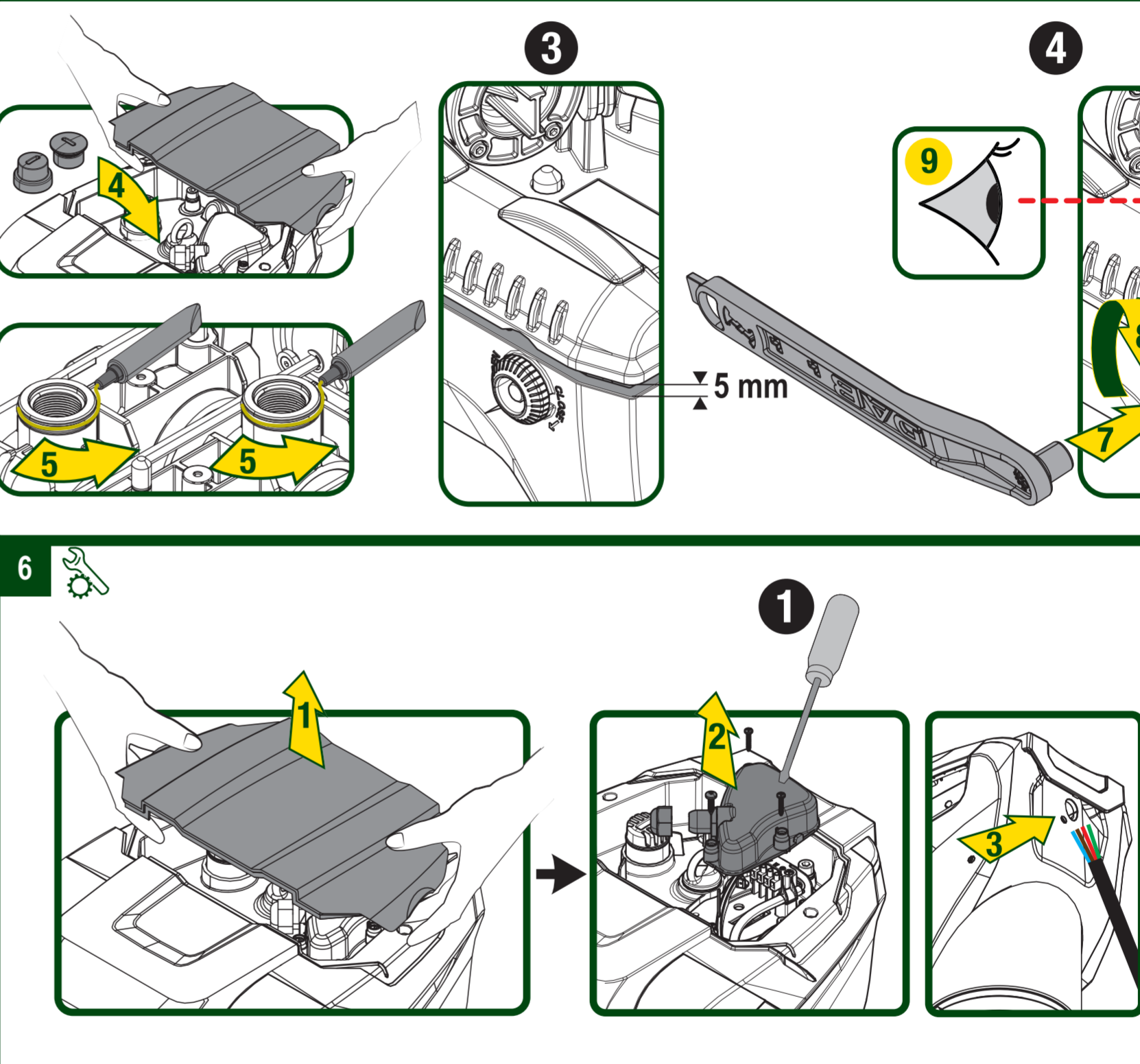
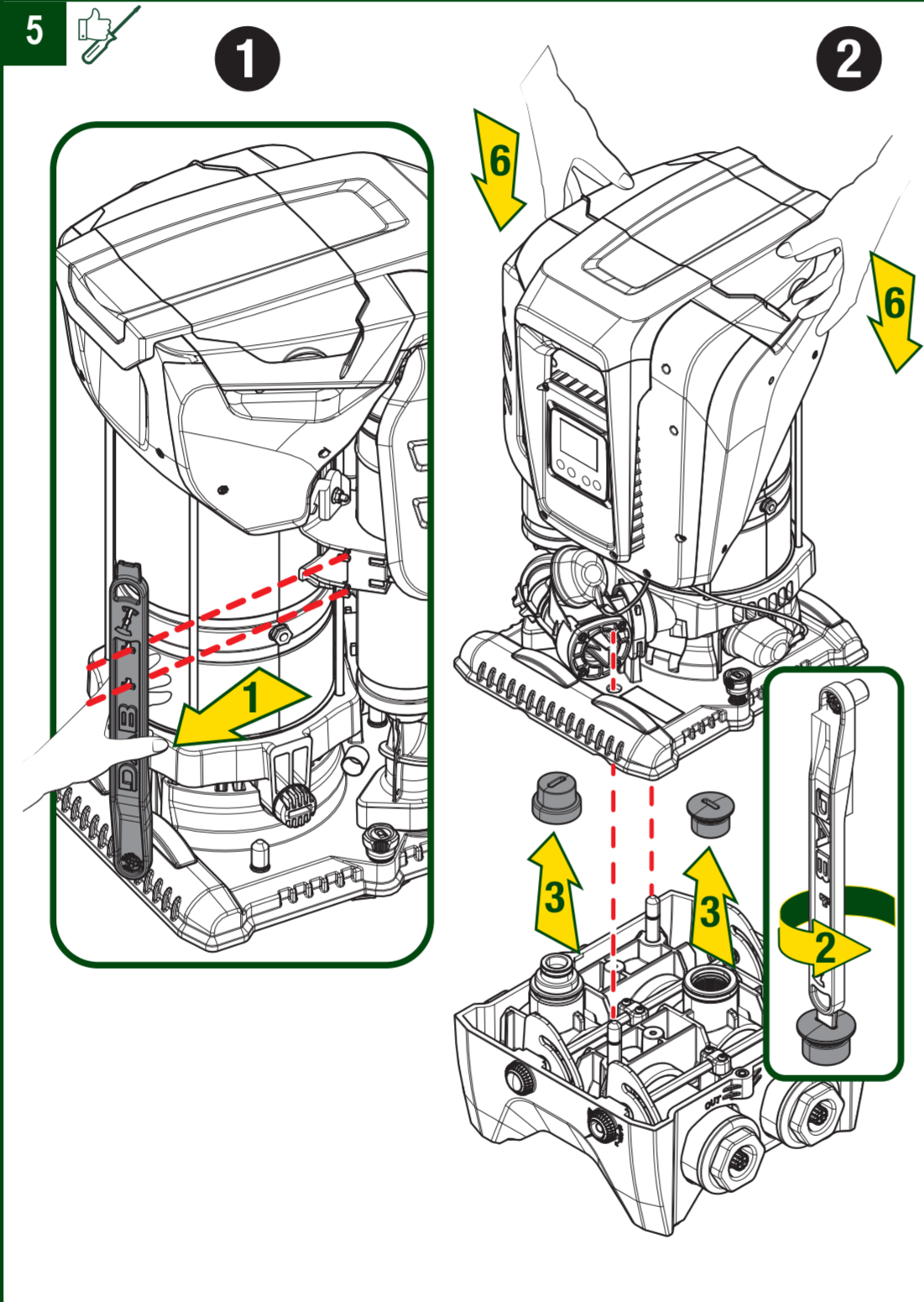
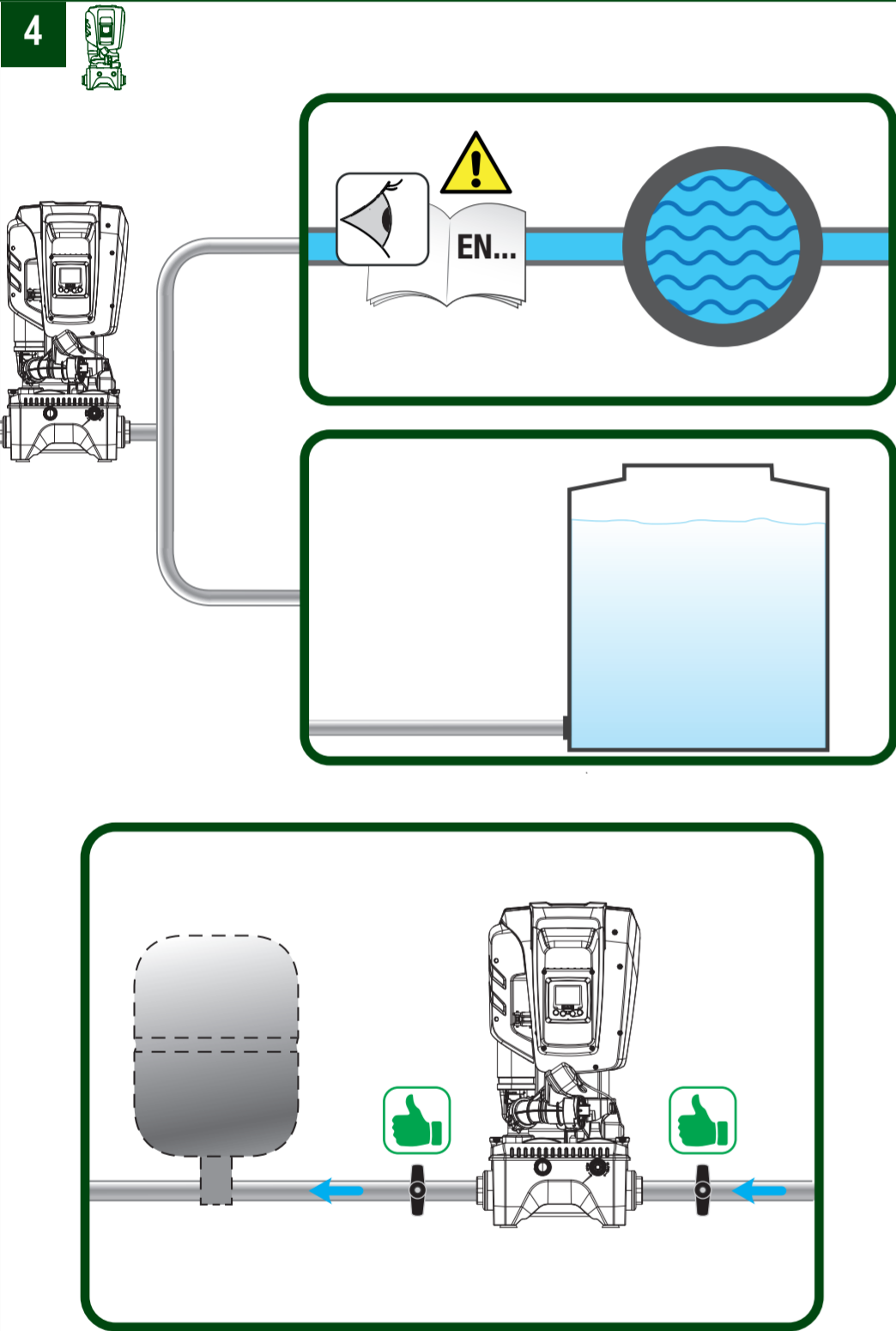
DAB WATER+TECHNOLOGY www.dabpumps.com



- DAB PUMPS LTD.**
6 Gilford Court
Newcomen Way
Surrey Business Park
Cobham, Essex CO4 9BN UK
Tel: +44 1203 777 5010
- DAB PUMPS S.R.L.**
Calle Verano 18-20-22
28500 - Torreón de Ardoz
info.espan@dabgroup.com
Tel: +34 91 6569676
- DAB PUMPS B.V.**
Albert Einsteinweg 4
5113 DA Drunen - Nederland
info.netherlands@dabgroup.com
Tel: +31 416 387280
Fax: +31 416 387299
- DAB PUMPS INC.**
2226 Birchmount Drive
Lakewood, CO 80426-USA
info.usa@dabgroup.com
Tel: +1 843-797-5002
Fax: +1 843-797-3366
- DAB PUMPS GmBH**
Am Nordweg 3
41069 Mönchengladbach Germany
info.germany@dabgroup.com
Tel: +49 2161 47 388 0
Fax: +49 2161 47 388 36
- DAB PUMPS SOUTH AFRICA**
Twenty One Industrial Estate,
16 Purdie Street, Unit 5, Warehouse 4
Delforfontein - 1666 - South Africa
info.southafrica@dabgroup.com
Tel: +27 12 361 3997
- DAB PUMPS POLSKA SP. z o.o.**
Ul. Janka Muzykanta 60
02-188 Warszawa - Poland
poland@dabpumps.com.pl
Tel: +36 93501700
- DAB PUMPS (INDIA) CO. LTD.**
No. 40 Kalyan Road, Greater Economic &
Technological Development Zone
Gurgaon City, Gurgaon Province - China
PC: 206500
sales.india@dabgroup.com
Tel: +91 400 186 8280
Fax: +91 400 186 8280
- DAB PUMPS DE MEXICO, S.A. DE C.V.**
Av. Independencia 151 Local 4
Col. Hipódromo Condado,
Del. Cuauhtémoc, CP 06710
Ciudad de México
Tel: +52 55 91719 0493
- DAB PUMPS OCEANIA PTY LTD**
428 South Gippsland Hwy,
Dandenong South VIC 3175 - Australia
info.oceania@dabgroup.com
Tel: +61 1300 373 677



DAB PUMPS S.p.A.
Via M. Polo, 14 - 35025 Medolino (PD) - Italy
Tel: +39 049 5125000 - Fax: +39 049 5125950
www.dabpumps.com



7

SET POINT

2.9 bar
0.0 l/min
0.00 kW

3 sec

PUMP ENABLE / DISABLE

10

OFF

9

PUMP 1

PUMP 2

5 sec

D = DUTY
A = ASSIST
S = STANDBY

D/A → NC= 2
D/S → NC= 1

D/A/A → NC= 3
D/A/S → NC= 2

D/A/A/A → NC= 4
D/A/A/S → NC= 3

ACCESSORY

5 sec

Smaltimento del prodotto (IT)
Questo simbolo sul prodotto o sulla confezione indica che il prodotto non deve essere considerato come un normale rifiuto domestico, ma deve invece essere consegnato ad un punto di raccolta appropriato per il riciclo di apparecchi elettrici ed elettronici. Assicurarsi che questo prodotto sia smaltito correttamente, per contribuire a prevenire potenziali conseguenze negative per l'ambiente e per la salute che potrebbero altrimenti essere causate dal suo smaltimento inadeguato. Per informazioni più dettagliate circa il riciclaggio di questo prodotto, potete contattare l'ufficio comunale, il servizio locale di smaltimento rifiuti oppure il negozio dove l'avete acquistato.

Product disposal (GB)
The symbol of the crossed out wheeled bin on the product or on the packaging means that this product has to be disposed of separately from household waste at a collection point for the recycling of electrical and electronic equipment. By ensuring this product is disposed of properly, you will help prevent potential negative effects for the environment and human health, which could be caused by inappropriate waste handling of EEE. For more detailed information about the recycling of this product, please contact your local Civic Office, your household waste disposal service or the shop where you purchased the product.

Recyclage du produit (FR)
Sur le produit ou son emballage, le symbole de la poubelle barrée signifie que ce produit doit être séparément des autres ménages, en un point de collecte pour le recyclage des équipements électriques et électroniques.

Recycling of the product (ES)
Este símbolo en el equipo o en su embalaje indica que el presente producto no puede ser tratado como residuo doméstico normal. Debe entregarse en el correspondiente punto de recogida de equipos eléctricos y electrónicos. Al asegurarse de que este producto se desecha correctamente, usted ayuda a prevenir las consecuencias potencialmente negativas para el medio ambiente y la salud humana que podrían derivarse de la incorrecta manipulación en el momento de desahucarse de este producto. Para recibir información detallada sobre el reciclaje de este producto, póngase en contacto con el ayuntamiento, el punto de recogida más cercano o el establecimiento donde lo adquirió el producto.

Entsorgung von elektrischen und elektronischen Geräten (DE)
Das Symbol auf dem Produkt oder der Verpackung bedeutet, dass das Produkt einer getrennten Erfassung für elektrische und elektronische Geräte zugeführt werden muss und nicht über den normalen Haushaltsabfall entsorgt werden darf. Durch die korrekte Entsorgung tragen Sie dazu bei, negative Auswirkungen auf die Umwelt und die menschliche Gesundheit zu vermeiden, die durch unsachgemäße Erfassung und Behandlung von Elektrogeräten entstehen können. Für weitere Informationen kontaktieren Sie bitte Ihre Kommunalverwaltung, den Abfallentsorger oder das Geschäft, in dem Sie das Produkt erworben haben.

Correto encaminhamento do resíduo (PT)
O símbolo do contêiner de lixo barrado com uma cruz, marcado no equipamento elétrico e eletrônico ou na embalagem do equipamento elétrico e eletrônico, significa que este produto deve ser descartado separadamente dos restantes resíduos, num ponto de entrega de resíduos de equipamentos elétricos e eletrónicos.

Использование на продукт (BG)
Символът със зачеркната коша за отпадъци върху продукта или опаковката означава, че този продукт трябва да се изхвърли отделно от биологични отпадъци в събирателен пункт за рециклиране на електрично и електронно оборудване. Чрез изхвърлянето на този продукт по подходящ начин ще помогнете за предотвратяване на потенциални негативни последици за околната среда и човешкото здраве, които могат да бъдат причинени от неподходяща обработка на отпадъци от електрично и електронно оборудване. За подробна информация относно рециклирането на този продукт се свържете с вашата местна гражданска служба, с градския или общински отдел за отпадъци или магазин, от който сте закупили продукта.

Odložanje proizvoda (HR)
Simbol prekršteno koše za otpadke odnosi na proizvod ili pakiranje označava da se ovaj proizvod mora odložiti odvojeno od kućnog otpada na sobnom mjestu za reciklažu električnog i elektroničkog opreme. Ispravno odložanje ovog proizvoda pomoću čete u sprečavanje potencijalno negativnih učinaka na okoliš i zdravlje ljudi do kojih dolazi zbog nepravilnog zbrinjavanja otpada električne i elektroničke opreme. Za detaljnije informacije o odlaganju ovog proizvoda molimo kontaktirati s vašim lokalnim vlastima za zbrinjavanje otpada, službom za odlaganje kućnog otpada ili trgovinom gdje ste kupili proizvod.

Likvidacija výrobku (CZ)
Symbol přeškrtné koše na výrobku nebo na obalu znamená, že tento výrobek musí být likvidován odděleně od domácného odpadu v sáborném místě pro recyklaci elektrických a elektronických zařízení. Tím se tento výrobek správně likviduje, pomůžete předít možným negativním následkům s ohledem z elektrických a elektronických zařízení. Podrobnější informace o recyklaci tohoto produktu získáte od místního úřadu, ze služby na bez domácného odpadu alebo od obchodu, kde ste výrobok zakúpili.

Avfallshantering av produkter (SE)
Dette symbol på produkt eller pakken med produktet angiver, at produktet ikke må bortskaffes sammen med husholdningsaffald. Det skal i stedet indleveres på en anbringsplads specialt indrettet til opsamling af elektrisk og elektronisk udstyr, der skal genindføres. Ved at sikre, at produktet bortskaffes korrekt, forebygges de eventuelle negative miljø- og sundhedsskadelige påvirkninger, som kan udløses af afsløring af produktet kan forhindre. Genindføring af materialer vil medvirke til at bevare naturressourcer. Yderligere oplysninger om genindføring af dette produkt kan fås hos myndighederne, det lokale renovationsbureau eller butikken, hvor produktet blev købt.

IT - DICHIARAZIONE DI CONFORMITÀ UE
Noi, DAB Pumps S.p.A. - Via M.Polo, 14 - Mestrino (PD) - Italy, dichiariamo sotto la nostra esclusiva responsabilità che i prodotti a marchio **DAB PUMPS** ai quali questa dichiarazione si riferisce sono conformi alle seguenti direttive ed alle seguenti norme:
FR - DECLARATION DE CONFORMITÉ UE
Nous, DAB Pumps S.p.A. - Via M.Polo, 14 - Mestrino (PD) - Italy, déclarons sous notre responsabilité exclusive, que les produits portant la marque **DAB PUMPS** auxquels cette déclaration se réfère sont conformes aux directives suivantes ainsi qu'aux normes suivantes:
GB - DECLARATION OF CONFORMITY EU
We, DAB Pumps S.p.A. - Via M.Polo, 14 - Mestrino (PD) - Italy, declare under our exclusive responsibility that the products bearing the trade marks **DAB PUMPS** to which this declaration relates are in conformity with the following directives and by the following standards:
DE - UE-KONFORMITÄTSEKTLÄRUNG
Wir, DAB Pumps S.p.A. - Via M.Polo, 14 - Mestrino (PD) - Italy, erklären unter unserer ausschließlichen Verantwortlichkeit, dass die Produkte der Marke **DAB PUMPS** auf die sich diese Erklärung bezieht, den folgenden Richtlinien sowie den folgenden Normen entsprechen:
NL - UVERKLARING VAN OVEREENSTEMMING
Wij, DAB Pumps S.p.A. - Via M.Polo, 14 - Mestrino (PD) - Italy, verklaren uitsluitend voor eigen verantwoordelijkheid dat de producten van het merk **DAB PUMPS** waarop deze verklaring betrekking heeft, conform de volgende richtlijnen zijn en conform de volgende normen:
ES - DECLARACIÓN DE CONFORMIDAD EU
Nosotros, DAB Pumps S.p.A. - Via M.Polo, 14 - Mestrino (PD) - Italy, declaramos bajo nuestra exclusiva responsabilidad que los productos con las marcas **DAB PUMPS** a los que se refiere esta declaración son conformes con las directivas siguientes y con las normas siguientes:
SE - UE-FÖRSÄKRAN OM ÖVERENSSTÄMMELSE
Vi, DAB Pumps S.p.A. - Via M. Polo 14 - Mestrino (PD) - Italy, försäkrar under eget ansvar att produkterna av fabrikat **DAB PUMPS** som denna försäkran avser är i överensstämmelse med följande direktiv och följande standarder:
FI - EU-VAATIMUSTENMUKAISUUSVAKUUTUS
Me, DAB Pumps S.p.A. - Via M. Polo 14 - Mestrino (PD) - Italy, vakuutamme ottaen täyden vastuun, että tuotteet joilla on tuotemerkki **DAB PUMPS** joita tämä vakuutus koskee, ovat seuraavien direktiivien ja seuraavien standardien mukaisia:
DK - EU-OVERENSSTEMMELSEERKLÆRING
Vi, DAB Pumps S.p.A. - Via M. Polo 14 - Mestrino (PD) - Italy, erklærer på eget ansvar, at produkterne med mærket **DAB PUMPS** der er omfattet af denne erklæring opfylder kravene i følgende direktiver og i følgende standarder:
CZ - EU PROHLÁŠENÍ O SHODĚ
My, DAB Pumps S.p.A. - Via M. Polo, 14 - Mestrino (PD) - Italy, prohlašujeme na naši výhradní zodpovědnost, že výrobky značky **DAB PUMPS** na které se toto prohlášení vztahuje, vyhovují následujícím směrnici a následujícím normám:
HU - EU MEGFELELŐSÉGI NYILATKOZAT
Mi, DAB Pumps S.p.A. - Via M. Polo, 14 - Mestrino (PD) - Italy, Telvez felelőséggünk tudatában kijelentjük, hogy a **DAB PUMPS** márkajelzésű termékek amellyekre a jelen nyilatkozat vonatkozik, megfelelnek az alábbi irányelveknek és a következő normáknak:
SI - IZJAVA O SKLADNOSTI EU
Mi, DAB Pumps S.p.A. - Via M. Polo, 14 - Mestrino (PD) - Italy, izjavljamo na našo popolno odgovornost, da proizvodi pod znakom **DAB PUMPS** na katere se ta izjava nanaša, so v skladu s sledečimi navodili kakor tudi s sledečimi pravili:
BG - УДОСТОВЕРЕНИЕ ЗА СЪОТВЕТСТВИЕ EU
Ние, DAB Pumps S.p.A. - Via M. Polo, 14 - Mestrino (PD) - Италия, под нашата ексклузивна отговорност заявяваме, че изделията под марката **DAB PUMPS** за които се отнася настоящото удостоверение, съответстват на следните директиви и на следните норми:
EE - EU VASTAVUSDEKLARATSIOON
Meie, DAB Pumps S.p.A. - Via M. Polo, 14 - Mestrino (PD) - Italy, kinnitame omal vastutusel, et tooted kaubamärkidega **DAB PUMPS** millega see deklaratsioon seondub, vastavad järgmistele direktiividele ja järgmistele standardidele:
LV - EU ATBILSTĪBAS DEKLARĀCIJA
Mēs, DAB Pumps S.p.A. - Via M. Polo, 14 - Mestrino (PD) - Italy, saskaņā mūsu atbildību paziņojam, ka produkti preču zīmes **DAB PUMPS** uz kuriem attiecas šī deklarācija, atbilst šādām direktīvām un šādām normām:
LT - EU ATITIKTIES DEKLARACIJA
Mes, DAB Pumps S.p.A. - Via M. Polo, 14 - Mestrino (PD) - Italy, atsakingai pareiškiame, kad produktai prekių ženkla **DAB PUMPS** atitinka šių direktyvų reikalavimus bei šių normų reikalavimus:
HR - IZJAVA O SKLADNOSTI EU
Mi, DAB Pumps S.p.A. - Via M. Polo, 14 - Mestrino (PD) - Italy, izjavljamo na našu potpunu odgovornost, da proizvodi pod oznaku **DAB PUMPS** na koje se ova izjava odnosi, sukladni su sljedećim uputama kao što i sljedećim propisima:
RS - IZJAVA O PODUDARANJU EU
Mi, DAB Pumps S.p.A. - Via M. Polo, 14 - Mestrino (PD) - Italy, izjavljamo na našu potpunu odgovornost, da proizvodi pod oznaku **DAB PUMPS** na koje se ova izjava poziva, podudaraju se sa sledećim pravilima kao što i sa sledećim propisima:
RS-ME - IZJAVA O PODUDARANJU EU
Mi, DAB Pumps S.p.A. - Via M. Polo, 14 - Mestrino (PD) - Italy, izjavljamo na našu potpunu odgovornost, da proizvodi pod oznaku **DAB PUMPS** na koje se ova izjava poziva, podudaraju se sa sledećim pravilima kao što i sa sledećim propisima:
MK - DEKLARACIJA ZA SOODPARNOST O O EU DIREKTIVAMA
Ние, DAB Pumps S.p.A. - Via M. Polo, 14 - Mestrino (PD) - Италия, за наша ексклузивна одговорност изјавуваме дека производите од марка **DAB PUMPS** на кои се однесува декларацијата, соодветствуваат со следните директиви и со следните стандарди:
UA - ЗАЯВА ПРО ВІДПОВІДНІСТЬ EU
Ми, компанія «Даб Пампс С.п.А.» (DAB Pumps S.p.A.) - Біля М.Поло, 14 - Местрино (Падуя) - Італія, з повною відповідальністю заявляємо, що бренд продуктів **DAB PUMPS** який стосується ця декларація, відповідає таким директивам:
CN - (EU) 欧盟符合标准声明
我们, 即DAB Pumps S.p.A. - Via M. Polo, 14 - Mestrino (PD) - Italy, 基于独立承担责任的原则在此声明 **DAB PUMPS** 商标的产品 本声明所涉及的这些产品符合以下指令 同时还将符合以下标准:
(CE) شهادة مطابقة أوروبية

HARMONIZED NORMS
EN 301 489-1 V2.2.1
EN 301 489-3 V2.1.1
EN 301 489-17 V3.2.0
EN 55014-1:2017
EN 55014-2:2015
EN 60335-1:2012+A11:2014+A13:2017
EN 60335-2-41:2003+A1:2014+A2:2010
EN 62233:2008
EN 61000-3-2:2014
EN 61000-3-3:2013
EN 61000-3-11:2000

RADIO EQUIPMENT
MODULE MRF24J40MA Pmax: 0dBm, Range Frequency: 2.405-2.480GHz
MODULE ESP32-WROVER-320 (8MB), Pmax: 20dBm, Range Frequency: 2.4-2.5GHz
MODULE ESP32-WROVER-B (M213DH6464P3Q30) Pmax: 20dBm, Range Frequency: 2.4-2.5GHz

Mestrino (PD), 01/05/2020
Francesco Sinico
Group R&D Director