
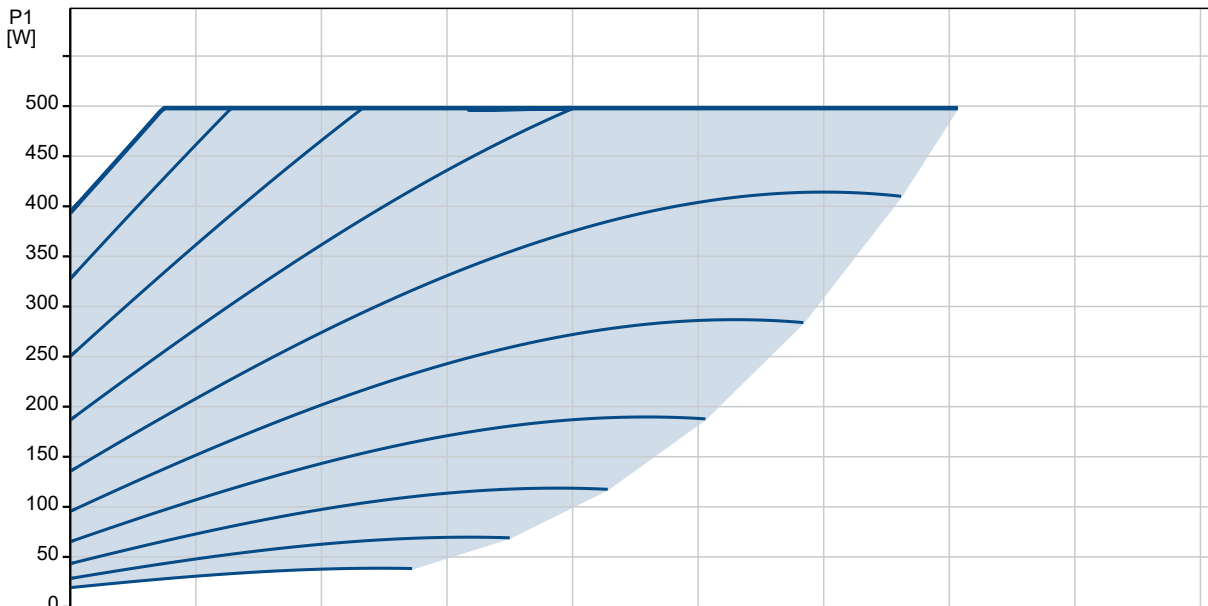
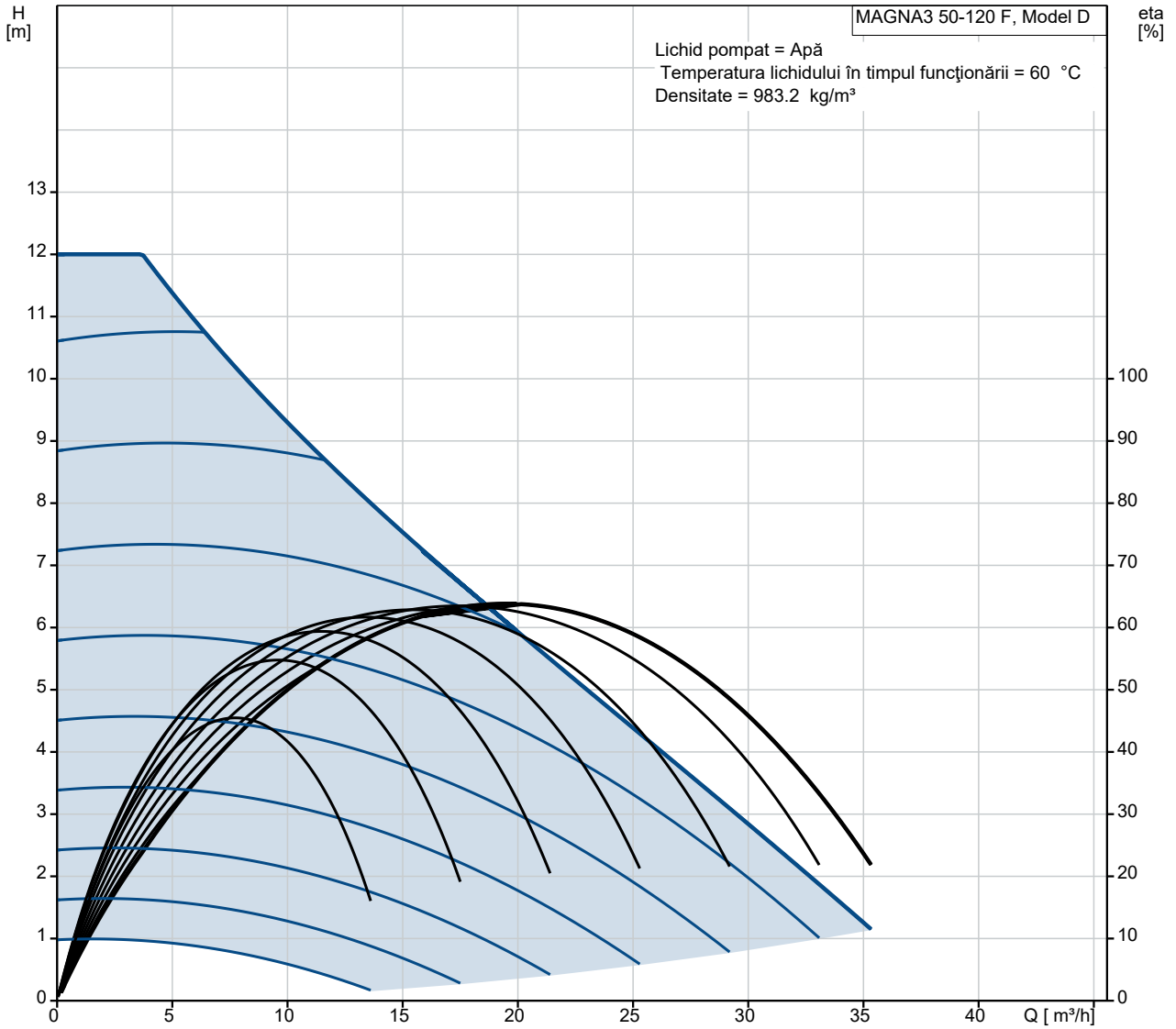
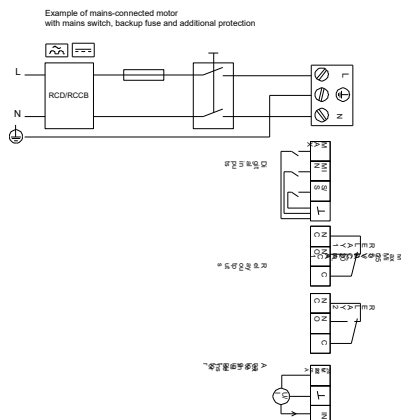
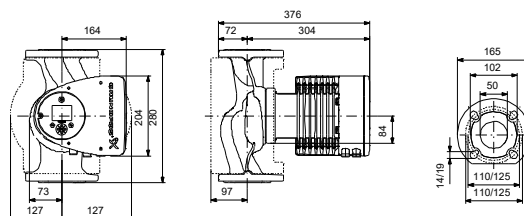
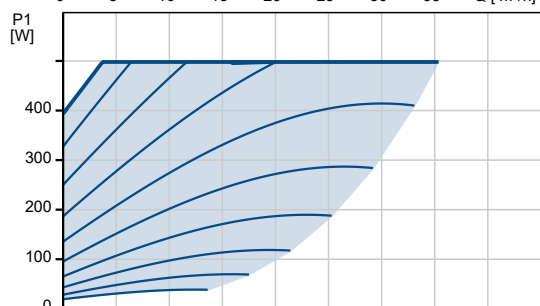
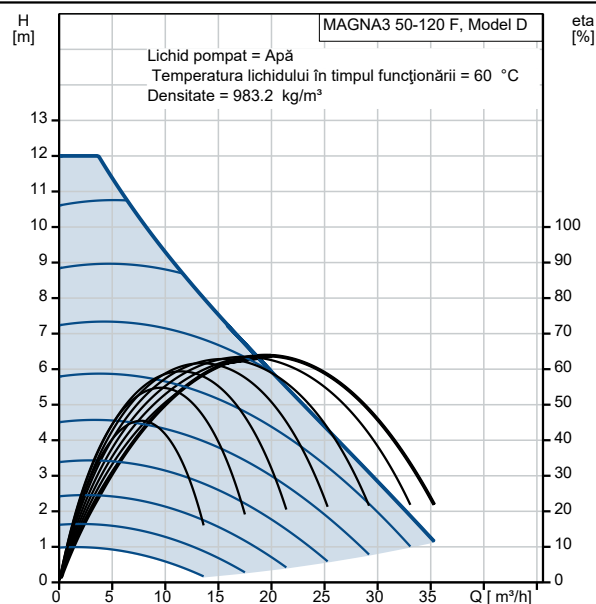


Cant.	Descriere
1	<p data-bbox="220 338 424 360"><b>MAGNA3 50-120 F</b></p>  <p data-bbox="608 696 1078 719">Notă! Poza de produs poate diferi de produsul actual</p> <p data-bbox="220 725 464 748">Nr. Produs: <a href="#">97924284</a></p> <p data-bbox="220 815 1334 871">Pompa de circulație Grundfos MAGNA3 este alegerea ideală pentru aproape orice proiect de construcție - vechi sau nou.</p> <p data-bbox="220 875 1453 931">Cu o eficiență energetică de neegalat, o gamă cuprinzătoare și capacități de comunicare încorporate, MAGNA3 este ideal pentru inginerii și specificatorii care doresc să creeze sisteme de încălzire și răcire de înaltă performanță.</p> <p data-bbox="220 958 1453 1037">Pompa nu necesită întreținere datorită designului tip rotor conservat. Aceasta înseamnă, de asemenea, că pompa și motorul formează o unitate integrală fără etanșare a arborelui și cu doar două garnituri pentru etanșare. Rulmenții sunt lubrifiați de lichidul pompat.</p> <p data-bbox="220 1041 1422 1097">MAGNA3 are un afișaj intuitiv și vă permite să vă conectați fără fir cu aplicația Grundfos GO Remote, oferindu-vă acces la raportare și monitorizare avansate.</p> <p data-bbox="220 1102 1414 1124">Pompa include comunicații fieldbus prin module CIM, precum și intrări analogice și digitale și rele configurabile.</p> <p data-bbox="220 1162 1398 1218">Funcțiile de control includ AUTOADAPT și FLOWADAPT. FLOWADAPT care reduce necesitatea supapelor de limitare, reducând astfel costurile componentelor sistemului.</p> <p data-bbox="220 1223 1254 1245">MAGNA3 este alegerea superioară pentru o gamă largă de aplicații de încălzire și răcire, inclusiv:</p> <ul data-bbox="220 1279 647 1424" style="list-style-type: none"><li>• Amestecarea buclor</li><li>• Suprafețe de încălzire</li><li>• Suprafețe de aer conditionat</li><li>• Sisteme de pompă de căldură de la sol</li><li>• Aplicații de răcire mai mici.</li></ul> <p data-bbox="220 1458 1453 1514">MAGNA3 este o pompă monofazată și se caracterizează prin faptul că are controlerul și afișajul de control integrate în cutia de control. Pompa are, de asemenea, un senzor de presiune diferențială și temperatură încorporat.</p> <p data-bbox="220 1547 1453 1626">Carcasa pompei este disponibilă atât în versiuni din fontă, cât și din oțel inoxidabil. Cutia rotor compozită este armată cu fibră de carbon, placa portantă și placarea rotorului sunt din oțel inoxidabil, iar carcasa statorului este din aluminiu. Electronica de putere este răcită cu aer.</p> <p data-bbox="220 1637 1453 1715">MAGNA3 încorporează un motor sincron cu 4 poli, cu magnet permanent (motor PM). Acest tip de motor este caracterizat de o eficiență mai mare decât un motor convențional asincron cu colivie de veveriță. Viteza pompei este controlată de un convertor de frecvență integrat.</p>

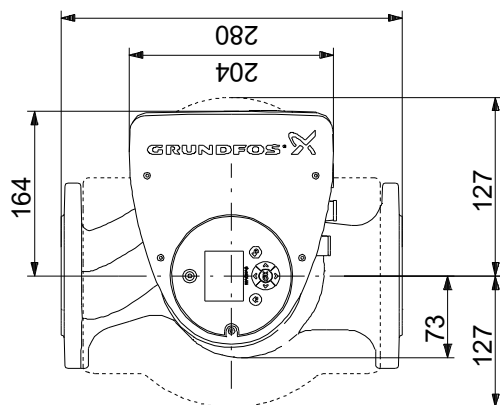
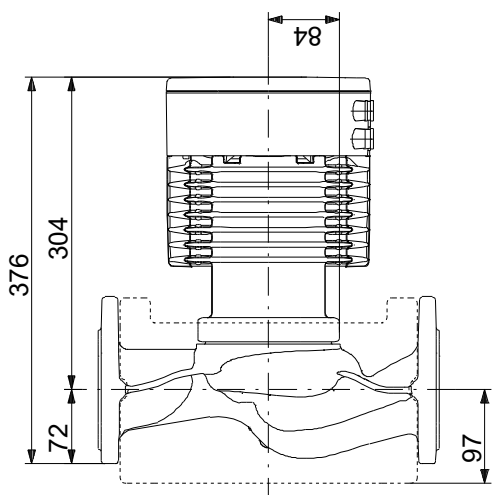
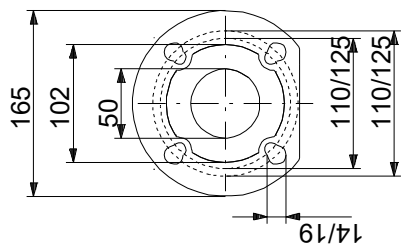
## 97924284 MAGNA3 50-120 F



Descriere	Valori și tipuri
<b>Informații generale:</b>	
Nume produs:	MAGNA3 50-120 F
Cod produs:	97924284
Numărul EAN:	5710626493593
Preț:	
<b>Tehnic:</b>	
Debit nominal:	
Înălțime de pompare nominală:	6.334 m
Înălțime de pompare max.:	120 dm
Clasa TF:	110
Aprobări pe etichetă:	CE, VDE, EAC, CN ROHS, WEEE
Model:	D
<b>Materiale:</b>	
Corpul pompei (stator):	Fontă
Corpul pompei (stator):	EN-GJL-250
Corpul pompei:	ASTM A48-250B
Rotor:	PES 30%GF
<b>Instalație:</b>	
Gama temperaturii ambientale:	0 .. 40 °C
Presiune de funcționare maximă:	10 bar
Flanșă standard:	DIN
Conexiune conductă:	DN 50
Evaluare presiune:	PN 6/10
Lungimea dintre porturi:	280 mm
<b>Lichid:</b>	
Lichid pompat:	Apă
Gama temperaturii lichidului:	-10 .. 110 °C
Temperatura lichidului în timpul funcționării:	60 °C
Densitate:	983.2 kg/m <sup>3</sup>
<b>Date electrice:</b>	
Putere de introdusă - P1:	20 .. 498 W
Frecvența rețelei electrice:	50 / 60 Hz
Tensiune nominală:	1 x 230 V
Curent consumat maxim:	0.22 .. 2.3 A
Grad de protecție (IEC 34-5):	
Clasă de izolare (IEC 85):	
<b>Altele:</b>	
Energie (EEI):	0.17
Greutate netă:	18 kg
Greutate brută:	19.9 kg
Volum de livrare:	0.046 m <sup>3</sup>
Danish VVS No.:	380953512
Nr. RSK suedez:	5732496
Finlandeză LVI nr.:	4615155
Norvegian NRF nr.:	9042675



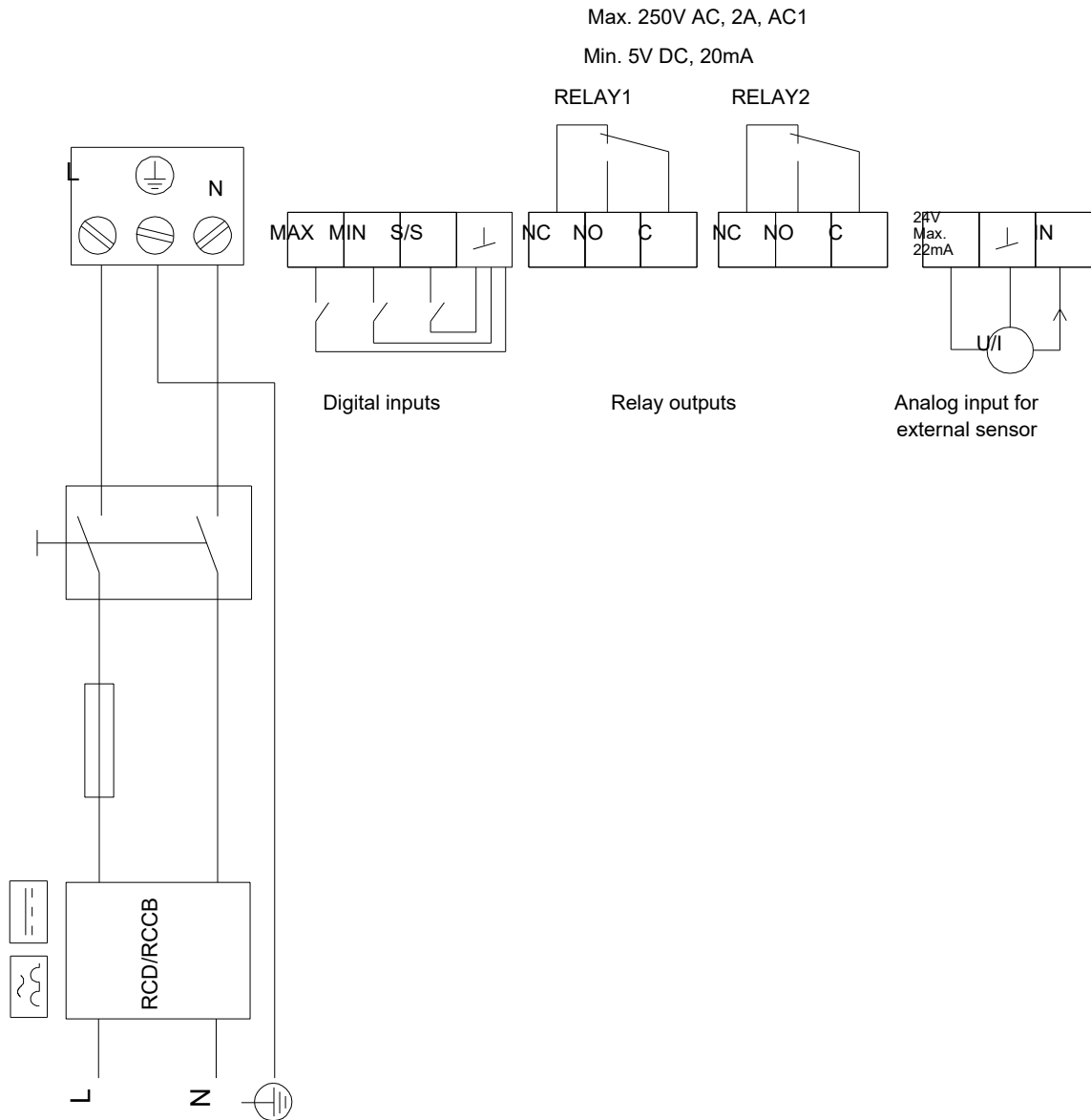
## 97924284 MAGNA3 50-120 F



Notă: Toate unitățile sunt în [mm] dacă nu sunt altele specificate.  
Negare: Acest desen dimensional simplificat nu prezintă toate detaliile.

## 97924284 MAGNA3 50-120 F

Example of mains-connected motor with mains switch, backup fuse and additional protection



Notă! Toate unitățile sunt în [mm] dacă nu sunt altele specificate.