

Cant. Descriere1 **ALPHA2 L 25-40 130**

Notă! Poza de produs poate diferi de produsul actual

Nr. Produs: [95047561](#)**GRUNDFOS ALPHA2 L**

Următoarea generație de pompe de circulație mici marcate cu A

ALPHA2 L este cel mai recent membru al familiei de pompe de circulație Grundfos de înaltă calitate.

Cu ALPHA2 L, puteți să nu vă mai îngrijorați cu privire la setările complicate ale pompei.

ALPHA2 L este flexibilă, fiabilă și mult mai compactă decât orice altă pompă de circulație marcată A, de pe piață.

Design compact

Designul inovator face ca ALPHA2 L să fie cel mai compact circulator Grundfos disponibil. Cu ajutorul electronicii integrate în carcasa pompei, este posibilă instalarea în spații foarte limitate.

Eticheta A

Convertizorul de frecvență, tehnologia magnetului permanent și statorul compact plasează ALPHA2 L pe locul cel mai înalt pe schema de etichetare a energiei. ALPHA2 L va folosi până la 80% mai puțină energie electrică decât pompele de circulație marcate cu D.

Conector ALPHA

Conectorul mult apreciat și foarte popular ALPHA este singurul conector din piață care oferă o conexiune extrem de simplă prin cablu.

Operare cu o singură atingere

Funcția intuitivă cu o singură atingere permite setarea simplă.

Lichid:

Lichid pompat: Apă
Gama temperaturii lichidului: 2 .. 110 °C
Temperatura lichidului în timpul funcționării: 60 °C
Densitate: 983.2 kg/m³

Tehnic:

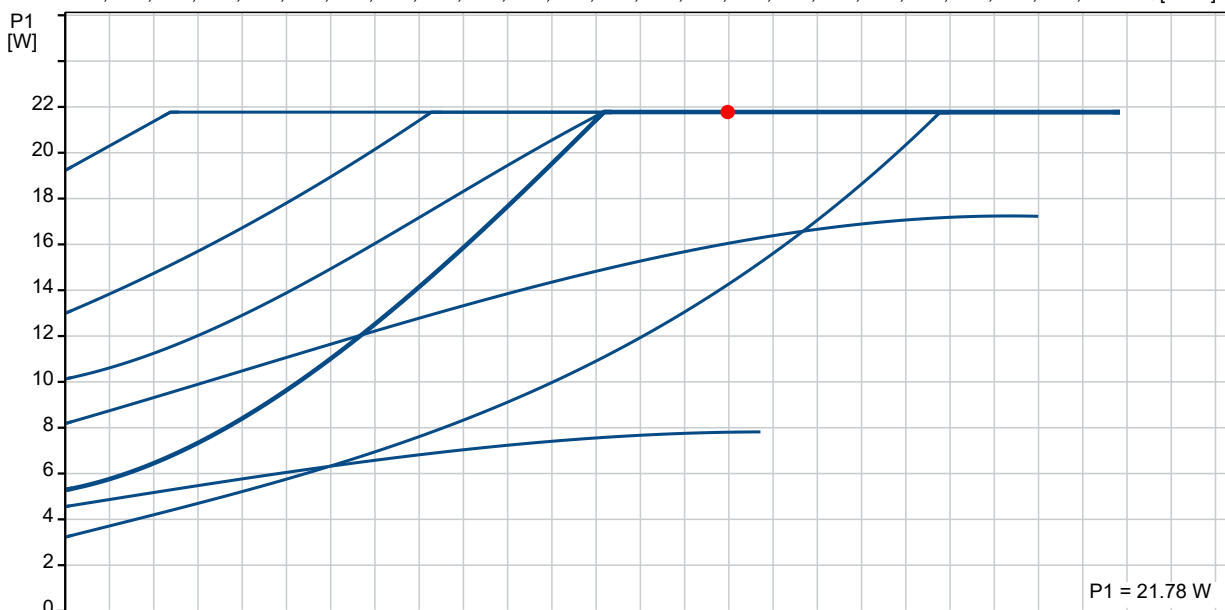
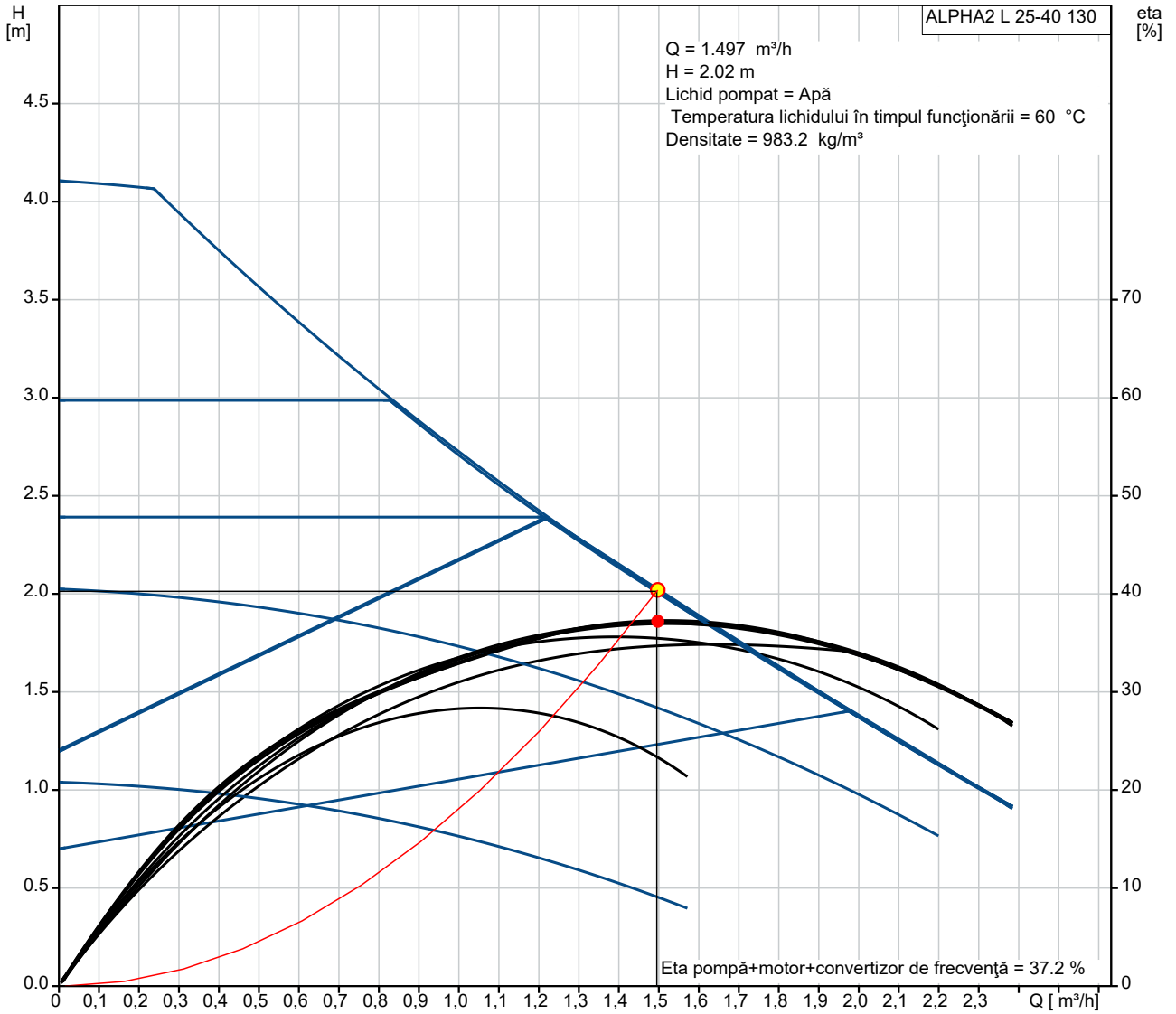
Debitul curent calculat: m³/h
Înălțimea de pompare rezultată pentru pompă: m
Clasa TF: 110
Aprobări pe etichetă: VDE,CE,EAC

Materiale:

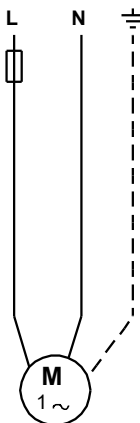
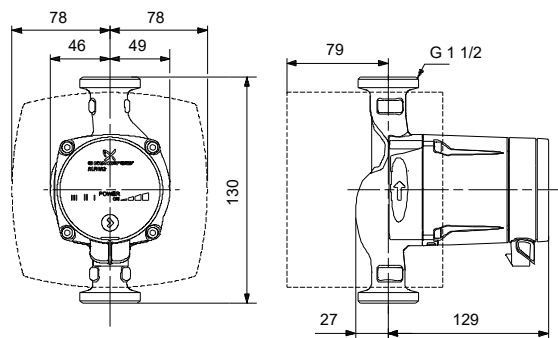
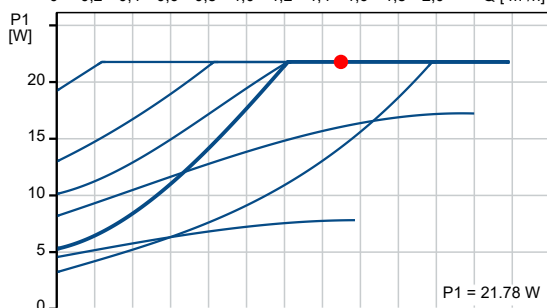
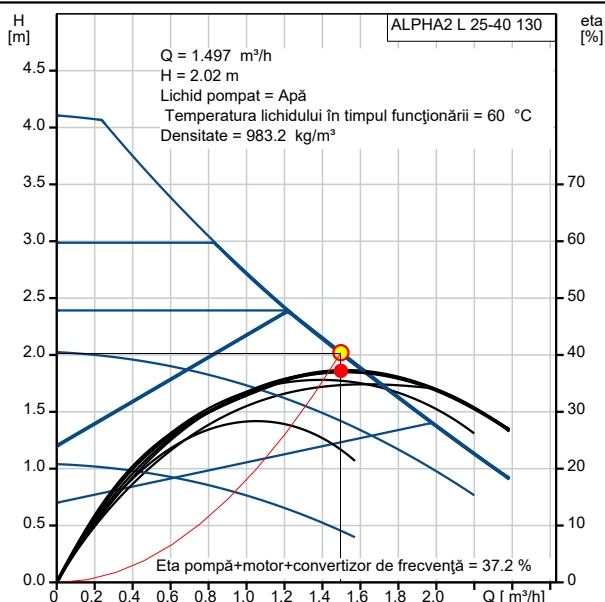
Corpul pompei (stator): Fontă
 EN-JL 1020
Corpul pompei: ASTM A48-25 B
Rotor: Compozit, PP

Cant.	Descriere
	<p>Instalație:</p> <p>Gama temperaturii ambientale: 0 .. 40 °C</p> <p>Presiune de funcționare maximă: 10 bar</p> <p>Conexiune conductă: G 1 1/2</p> <p>Evaluare presiune: PN 10</p> <p>Lungimea dintre porturi: 130 mm</p> <p>Date electrice:</p> <p>Putere de introdusă - P1: 5 .. 22 W</p> <p>Frecvența rețelei electrice: 50 Hz</p> <p>Tensiune nominală: 1 x 230 V</p> <p>Curent consumat maxim: 0.05 .. 0.19 A</p> <p>Grad de protecție (IEC 34-5): IP42</p> <p>Clasă de izolare (IEC 85): F</p>

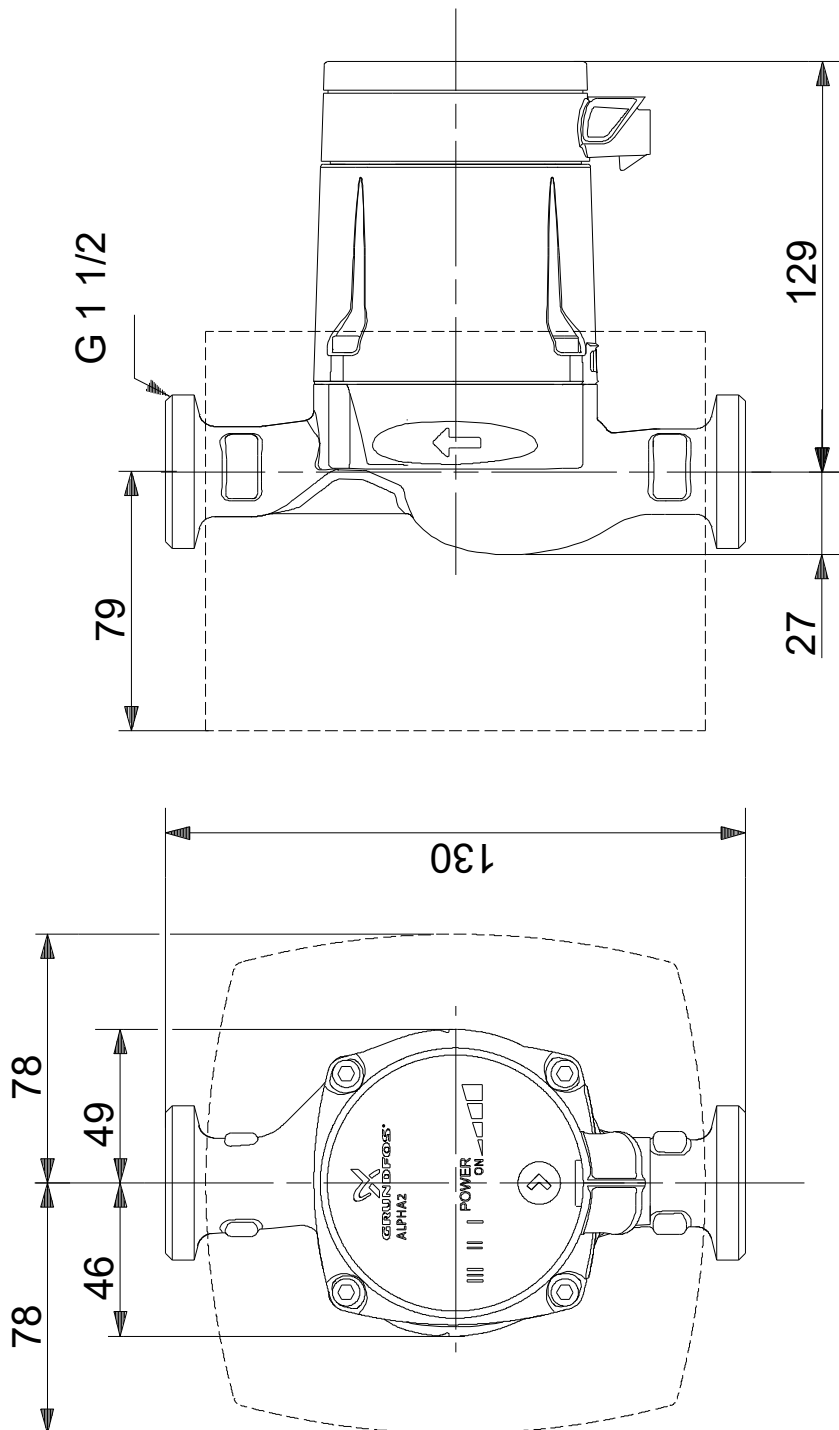
95047561 ALPHA2 L 25-40 130 50 Hz



Descriere	Valori și tipuri
Informații generale:	
Nume produs:	ALPHA2 L 25-40 130
Cod produs:	95047561
Numărul EAN:	5700311668566
Preț:	
Tehnic:	
Debitul curent calculat:	
Înălțimea de pompare rezultată pentru pompă:	2.02 m
Înălțime de pompare max.:	40 dm
Clasa TF:	110
Aprobări pe etichetă:	VDE,CE,EAC
Materiale:	
Corpul pompei (stator):	Fontă
Corpul pompei (stator):	EN-JL 1020
Corpul pompei:	ASTM A48-25 B
Rotor:	Compozit, PP
Instalație:	
Gama temperaturii ambientale:	0 .. 40 °C
Presiune de funcționare maximă:	10 bar
Conexiune conductă:	G 1 1/2
Evaluare presiune:	PN 10
Lungimea dintre porturi:	130 mm
Lichid:	
Lichid pompat:	Apă
Gama temperaturii lichidului:	2 .. 110 °C
Temperatura lichidului în timpul funcționării:	60 °C
Densitate:	983.2 kg/m ³
Date electrice:	
Putere de introdusă - P1:	5 .. 22 W
Frecvența rețelei electrice:	50 Hz
Tensiune nominală:	1 x 230 V
Curent consumat maxim:	0.05 .. 0.19 A
Grad de protecție (IEC 34-5):	
Clasă de izolare (IEC 85):	
Protecție motor:	FĂRĂ
Protecție termică:	ELEC
Control:	
Poziția cutiei cu conexiuni:	6H
Altele:	
Energie (EEI):	0.23
Greutate netă:	1.9 kg
Greutate brută:	2.1 kg
Norwegian NRF nr.:	9042033

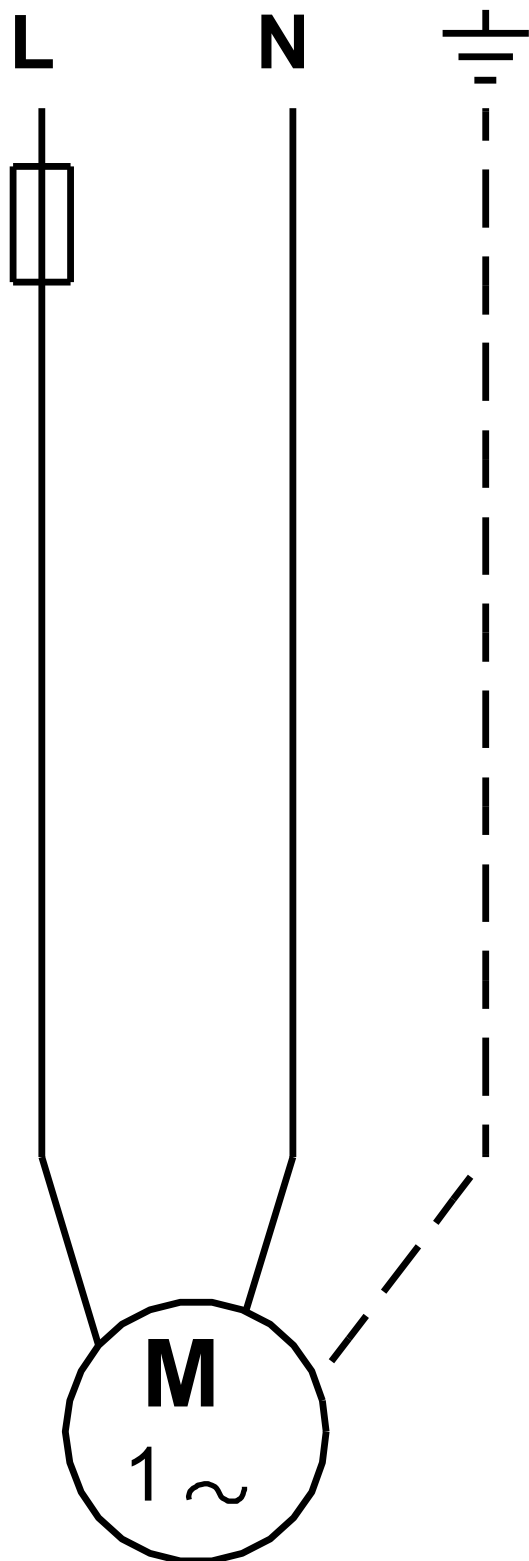


95047561 ALPHA2 L 25-40 130 50 Hz



Notă: Toate unitățile sunt în [mm] dacă nu sunt altele specificate.
Negare: Acest desen dimensional simplificat nu prezintă toate detaliile.

95047561 ALPHA2 L 25-40 130 50 Hz



Notă! Toate unitățile sunt în [mm] dacă nu sunt altele specificate.