

Cant. Descriere1 **ALPHA SOLAR 25-75 130**

Notă! Poza de produs poate diferi de produsul actual

Nr. Produs: [98989299](#)

Noul ALPHA SOLAR este proiectat pentru a fi integrat în toate tipurile de sisteme solare termice cu debit variabil (debit egalat) sau debit constant.

Pompele ECM cu o eficiență ridicată (Electronically Commutated Motor), cum ar fi ALPHA SOLAR, nu trebuie să aibă controlul turației printr-un regulator de turație extern care variază sau pulsează tensiunea de alimentare.

Turația poate fi controlată de un semnal de tensiune joasă PWM (Pulse Width Modulation) de la un controler solar pentru a optimiza captarea soarelui și temperatura sistemului. Ca urmare, consumul de energie al pompei va fi redus considerabil.

Dacă nu este disponibil nici un semnal PWM, ALPHA SOLAR poate fi setată la viteză constantă, doar pornit și oprit de către controler.

Caracteristici:

- Viteza constanta.
- Profilul PWM A. Semnalul PWM este o metodă pentru generarea unui semnal analogic utilizând o sursă digitală.
- EEI scăzut (Indice de eficiență energetică).
- Fără întreținere.
- Nivel scăzut de zgomot.
- Instalare foarte simplă.

Lichid:

Lichid pompat: Apă
Gama temperaturii lichidului: 2 .. 110 °C
Temperatura lichidului în timpul funcționării: 60 °C
Densitate: 983.2 kg/m³

Tehnic:

Clasa TF: 110
Aprobări pe etichetă: CE,VDE,EAC

Materiale:

Corpul pompei (stator): Fontă

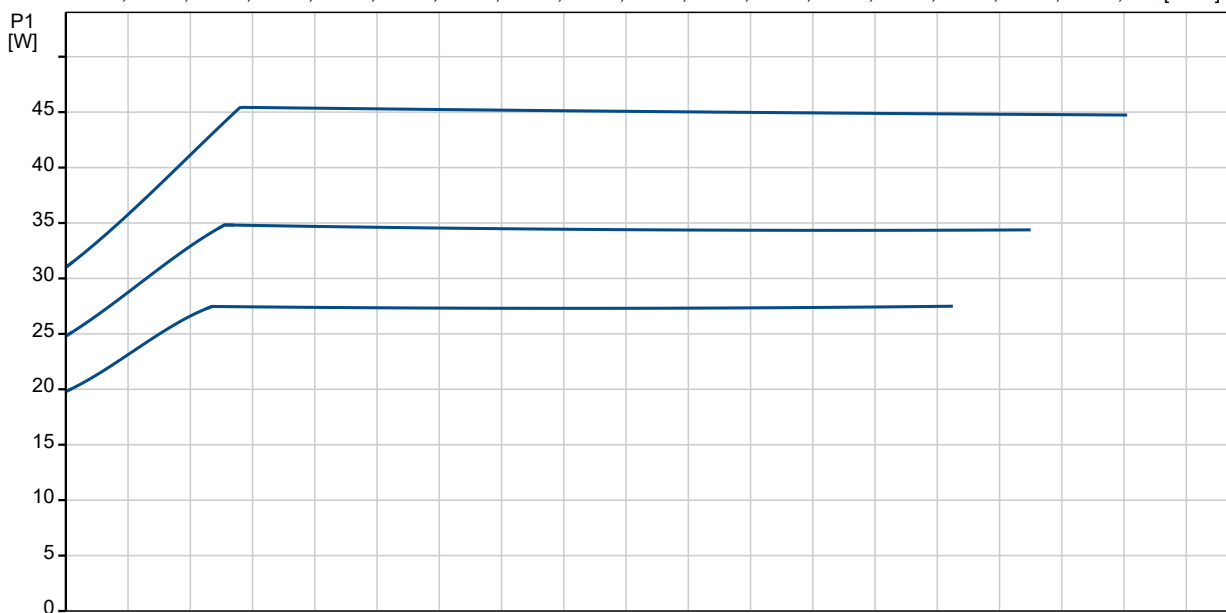
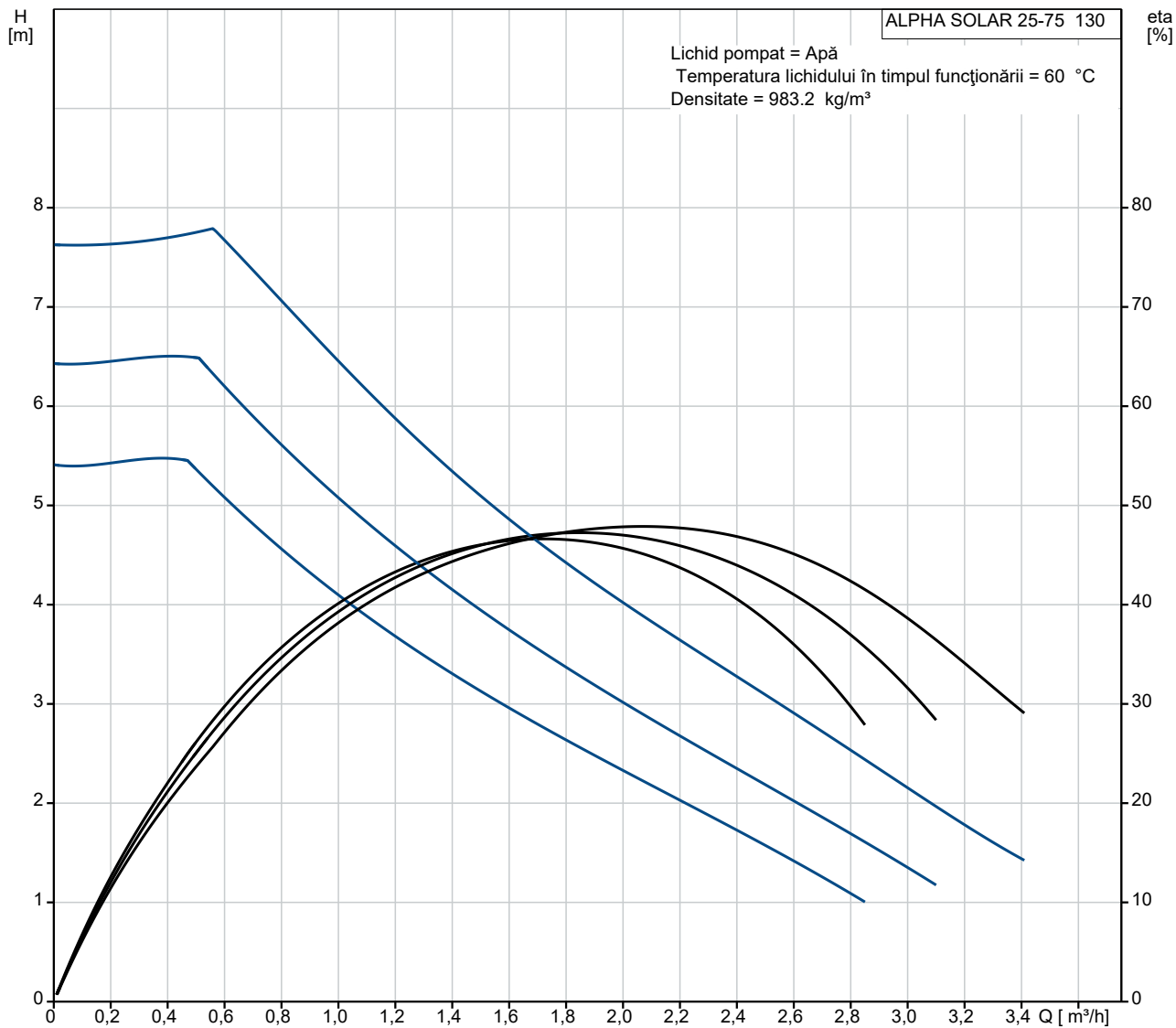
Instalație:

Gama temperaturii ambientale: 2 .. 70 °C
Presiune de funcționare maximă: 10 bar
Conexiune conductă: G 1 1/2
Evaluare presiune: PN 10
Lungimea dintre porturi: 130 mm

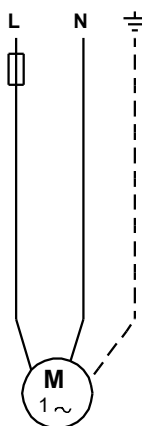
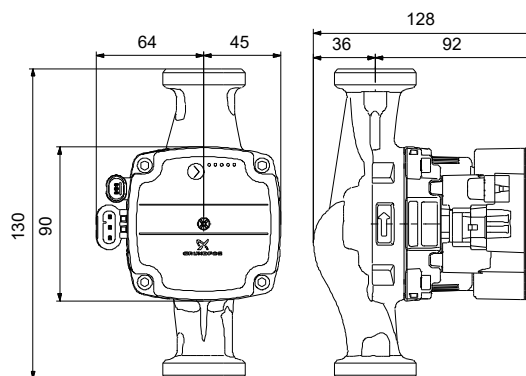
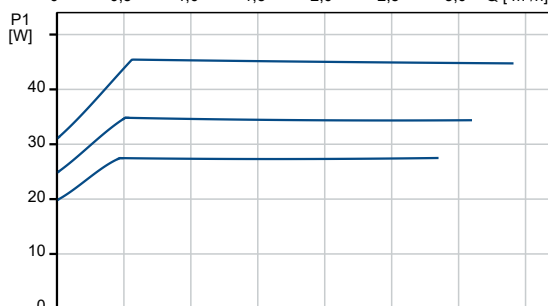
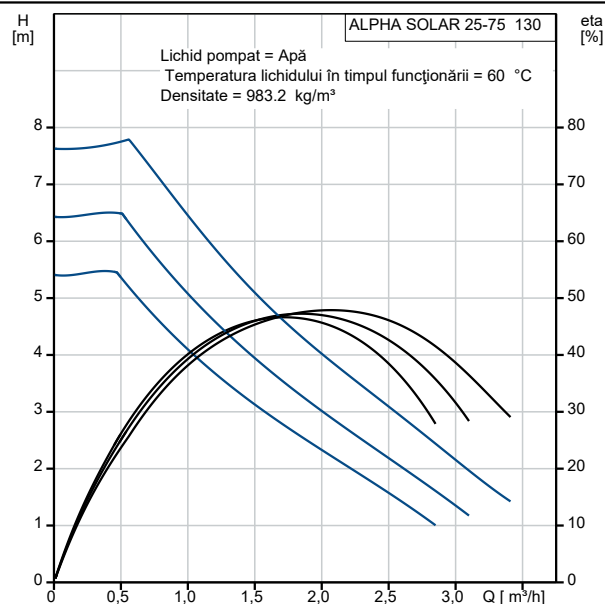
Date electrice:

Cant.	Descriere
	<p data-bbox="217 338 726 517">Putere de introdusă - P1: 2 .. 45 W Frecvența rețelei electrice: 50 / 60 Hz Tensiune nominală: 1 x 230 V Curent consumat maxim: 0.04 .. 0.48 A Grad de protecție (IEC 34-5): X4D Clasă de izolare (IEC 85): F</p> <p data-bbox="217 551 683 689">Altele: Energie (EEI): 0.20 Greutate netă: 2.03 kg Greutate brută: 2.22 kg Volum de livrare: 0.004 m³</p>

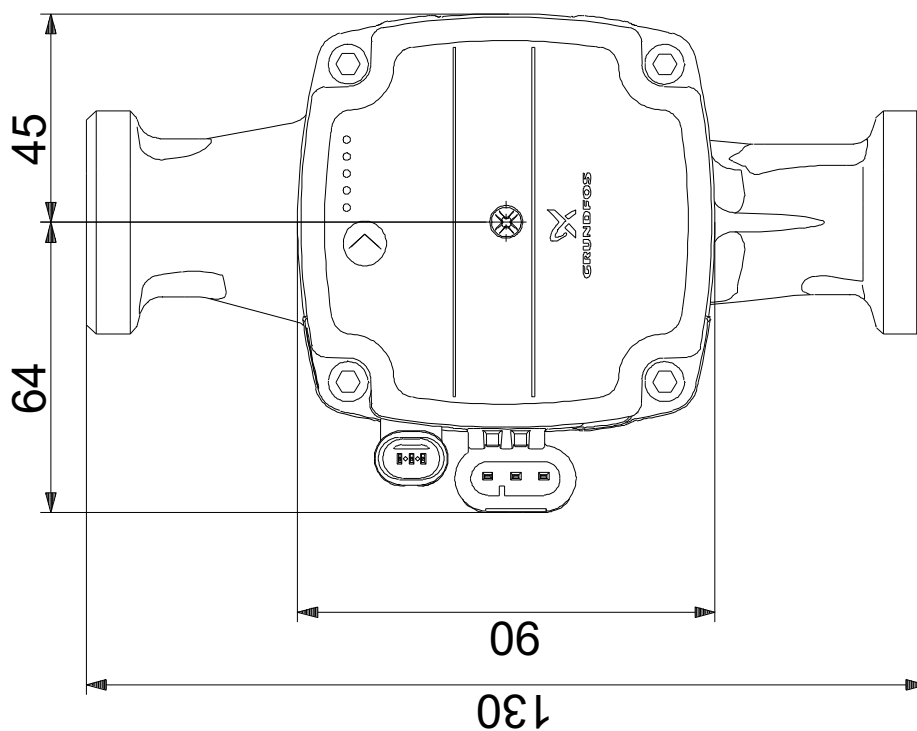
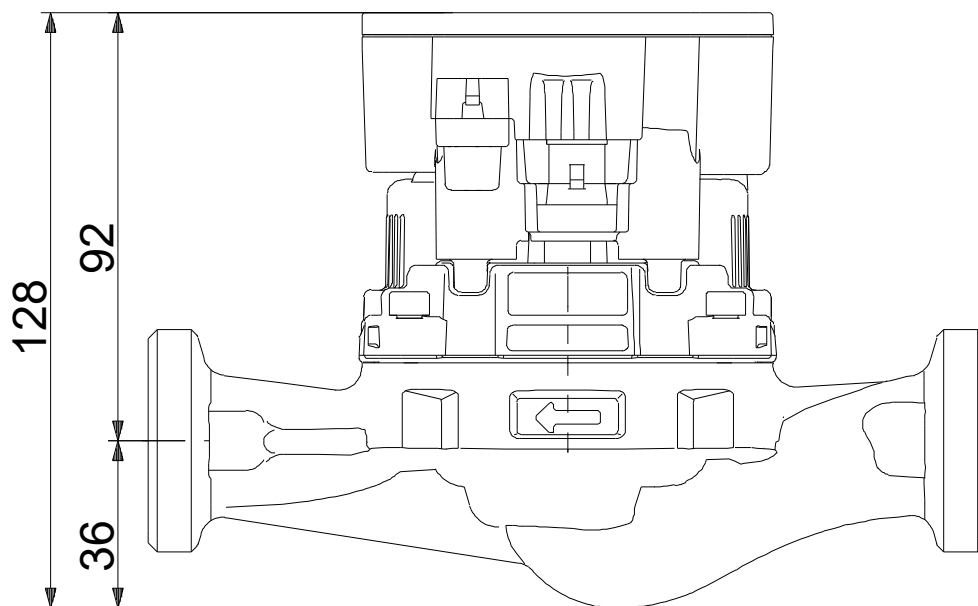
98989299 ALPHA SOLAR 25-75 130



Descriere	Valori și tipuri
Informații generale:	
Nume produs:	ALPHA SOLAR 25-75 130
Cod produs:	98989299
Numărul EAN:	5712604776667
Preț:	
Tehnic:	
Înălțime de pompare max.:	75 dm
Clasa TF:	110
Aprobări pe etichetă:	CE, VDE, EAC
Model:	B
Materiale:	
Corpul pompei (stator):	Fontă
Instalație:	
Gama temperaturii ambientale:	2 .. 70 °C
Presiune de funcționare maximă:	10 bar
Conexiune conductă:	G 1 1/2
Evaluare presiune:	PN 10
Lungimea dintre porturi:	130 mm
Lichid:	
Lichid pompat:	Apă
Gama temperaturii lichidului:	2 .. 110 °C
Temperatura lichidului în timpul funcționării:	60 °C
Densitate:	983.2 kg/m ³
Date electrice:	
Putere de introdusă - P1:	2 .. 45 W
Frecvența rețelei electrice:	50 / 60 Hz
Tensiune nominală:	1 x 230 V
Curent consumat maxim:	0.04 .. 0.48 A
Grad de protecție (IEC 34-5):	
Clasă de izolare (IEC 85):	
Control:	
Poziția cutiei cu conexiuni:	9H
Altele:	
Energie (EEI):	0.20
Greutate netă:	2.03 kg
Greutate brută:	2.22 kg
Volum de livrare:	0.004 m ³

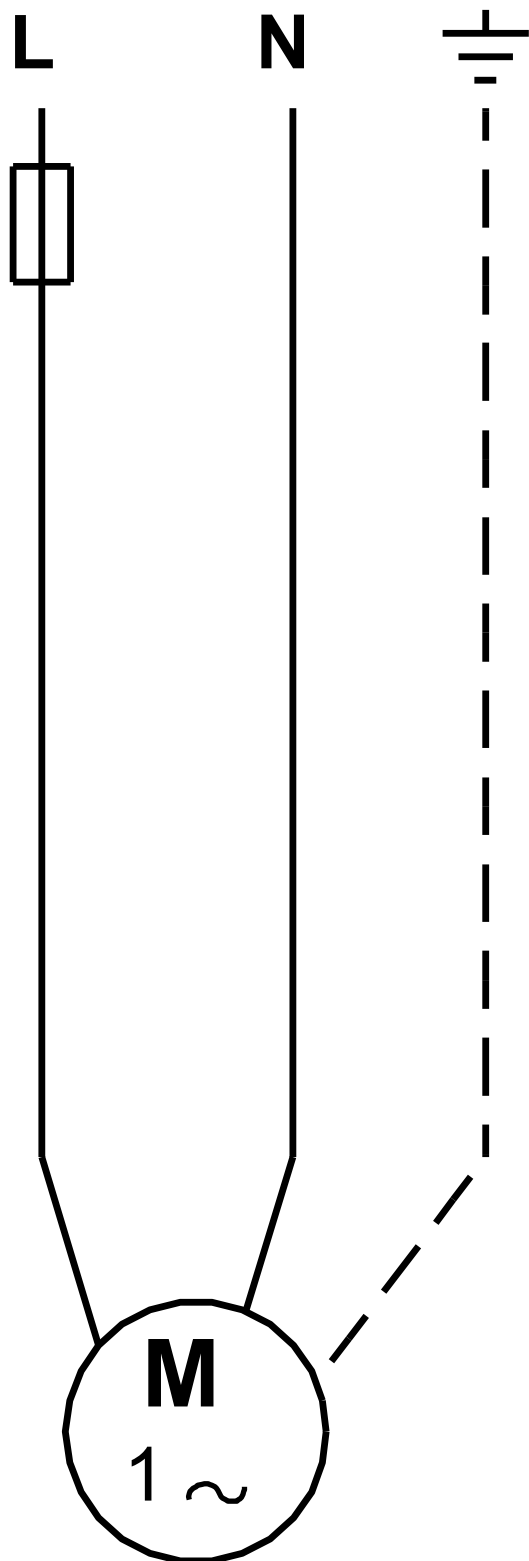


98989299 ALPHA SOLAR 25-75 130



Notă: Toate unitățile sunt în [mm] dacă nu sunt altele specificate.
Negare: Acest desen dimensional simplificat nu prezintă toate detaliile.

98989299 ALPHA SOLAR 25-75 130



Notă! Toate unitățile sunt în [mm] dacă nu sunt altele specificate.