


Cant.	Descriere
1	<p><b>ALPHA SOLAR 25-75 180</b></p>  <p>Nr. Produs: <a href="#">98989300</a></p> <p>Noul ALPHA SOLAR este proiectat pentru a fi integrat în toate tipurile de sisteme solare termice cu debit variabil (debit egalat) sau debit constant.</p> <p>Pompele ECM cu o eficiență ridicată (Electronically Commutated Motor), cum ar fi ALPHA SOLAR, nu trebuie să aibă controlul turației printr-un regulator de turație extern care variază sau pulsează tensiunea de alimentare.</p> <p>Turația poate fi controlată de un semnal de tensiune joasă PWM (Pulse Width Modulation) de la un controler solar pentru a optimiza captarea soarelui și temperatura sistemului. Ca urmare, consumul de energie al pompei va fi redus considerabil.</p> <p>Dacă nu este disponibil nici un semnal PWM, ALPHA SOLAR poate fi setată la viteză constantă, doar pornit și oprit de către controler.</p> <p><b>Caracteristici:</b></p> <ul style="list-style-type: none"><li>• Viteza constantă.</li><li>• Profilul PWM A. Semnalul PWM este o metodă pentru generarea unui semnal analogic utilizând o sursă digitală.</li><li>• EEI scăzut (Indice de eficiență energetică).</li><li>• Fără întreținere.</li><li>• Nivel scăzut de zgomot.</li><li>• Instalare foarte simplă.</li></ul> <p><b>Lichid:</b> Lichid pompat: Apă Gama temperaturii lichidului: 2 .. 110 °C Temperatura lichidului în timpul funcționării: 60 °C Densitate: 983.2 kg/m<sup>3</sup></p> <p><b>Tehnic:</b> Clasa TF: 110 Aprobări pe etichetă: CE,VDE,EAC</p> <p><b>Materiale:</b> Corpul pompei (stator): Fontă</p> <p><b>Instalație:</b> Gama temperaturii ambientale: 2 .. 70 °C Presiune de funcționare maximă: 10 bar Conexiune conductă: G 1 1/2 Evaluare presiune: PN 10 Lungimea dintre porturi: 180 mm</p> <p><b>Date electrice:</b> Putere de introdusă - P1: 2 .. 45 W Frecvența rețelei electrice: 50 / 60 Hz Tensiune nominală: 1 x 230 V Curent consumat maxim: 0.04 .. 0.48 A</p>



Nume companie:

Creat de:

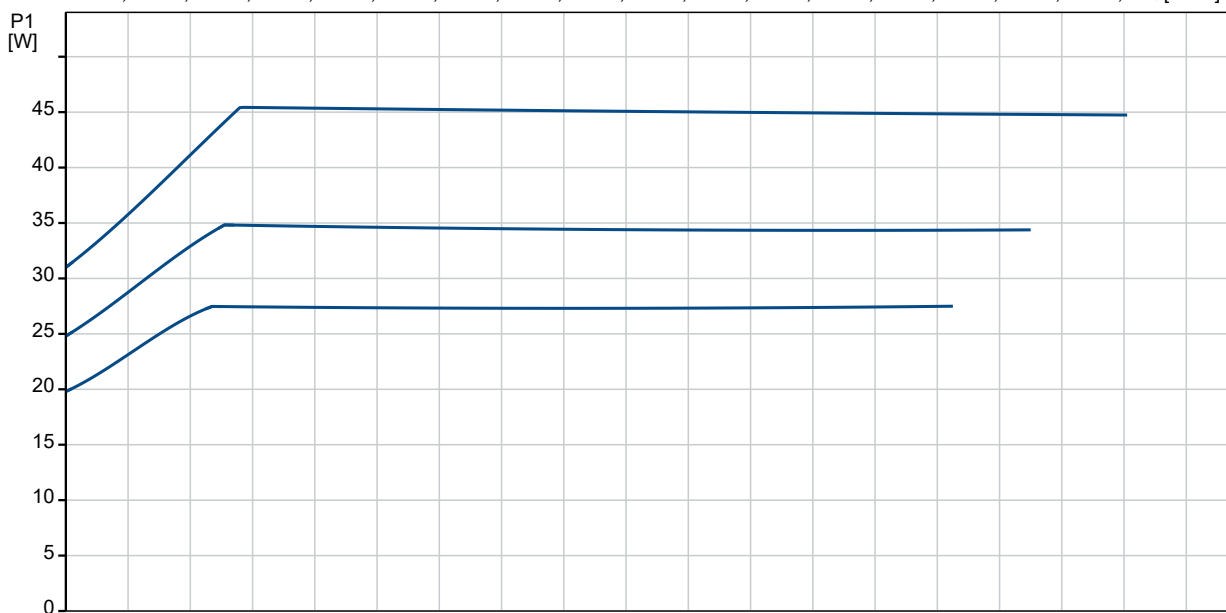
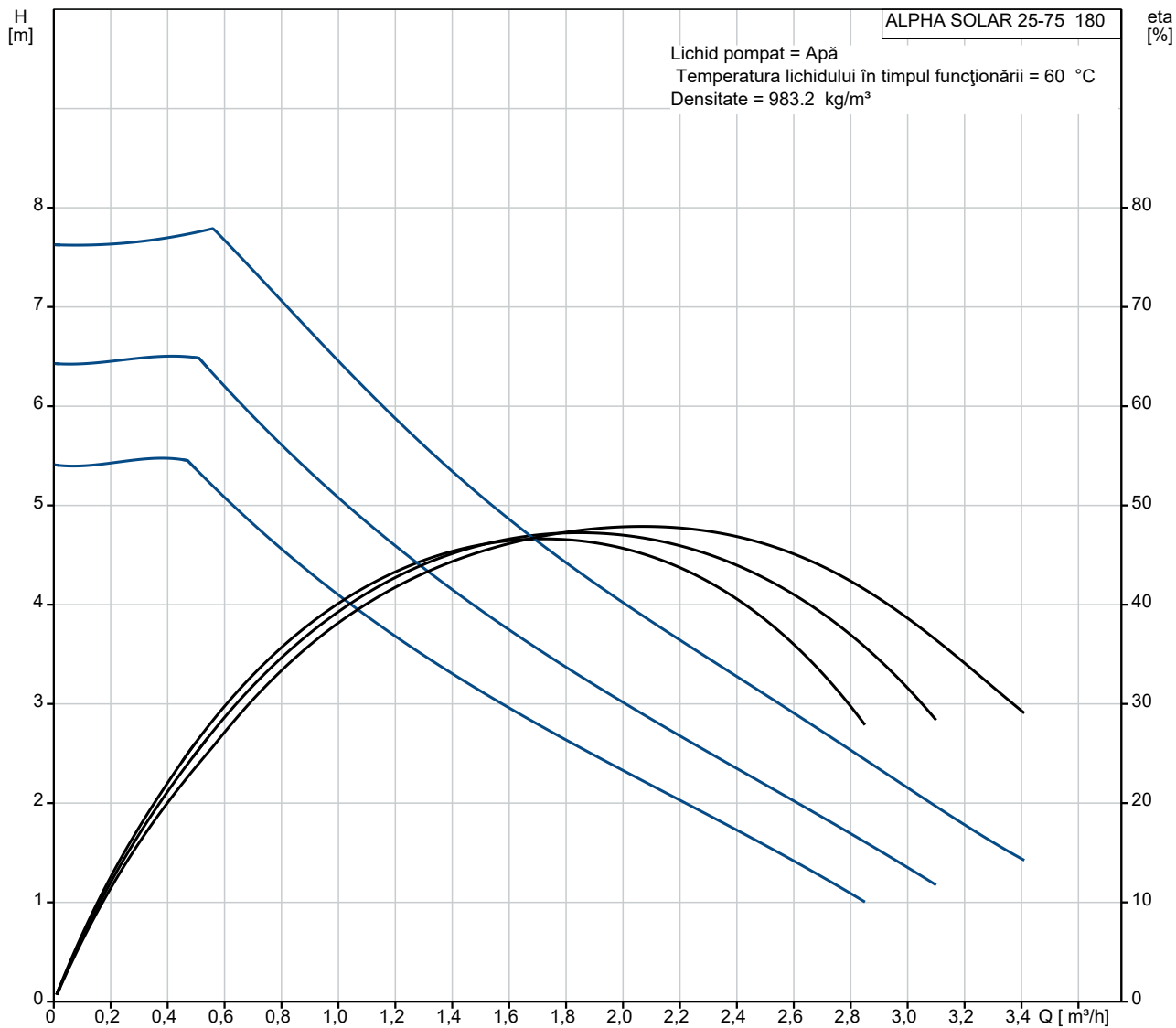
Telefon:

Date:

20.08.2021

Cant.	Descriere
	Grad de protecție (IEC 34-5): X4D Clasă de izolare (IEC 85): F  Altele: Energie (EEI): 0.20 Greutate netă: 2.18 kg Greutate brută: 2.37 kg Volum de livrare: 0.004 m <sup>3</sup>

## 98989300 ALPHA SOLAR 25-75 180



Descriere	Valori și tipuri
-----------	------------------

**Informații generale:**

Nume produs:	ALPHA SOLAR 25-75 180
Cod produs:	98989300
Numărul EAN:	5712604776674
Preț:	
<b>Tehnic:</b>	
Înălțime de pompare max.:	75 dm
Clasa TF:	110
Aprobări pe etichetă:	CE, VDE, EAC
Model:	B

**Materiale:**

Corpul pompei (stator): Fontă

**Instalație:**

Gama temperaturii ambientale:	2 .. 70 °C
Presiune de funcționare maximă:	10 bar
Conexiune conductă:	G 1 1/2
Evaluare presiune:	PN 10
Lungimea dintre porturi:	180 mm

**Lichid:**

Lichid pompat:	Apă
Gama temperaturii lichidului:	2 .. 110 °C
Temperatura lichidului în timpul funcționării:	60 °C
Densitate:	983.2 kg/m <sup>3</sup>

**Date electrice:**

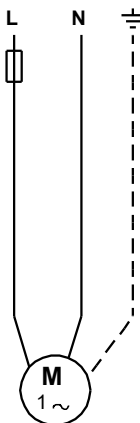
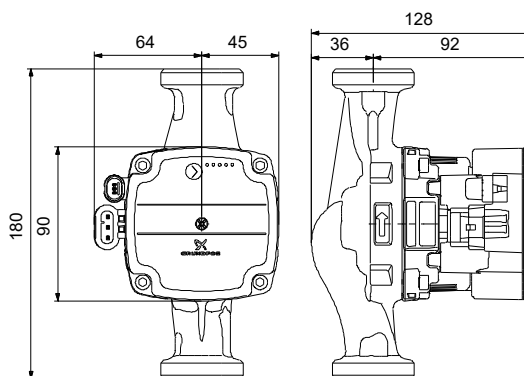
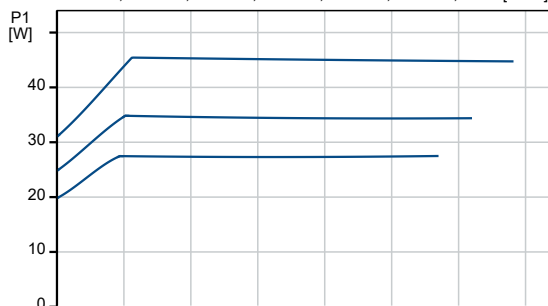
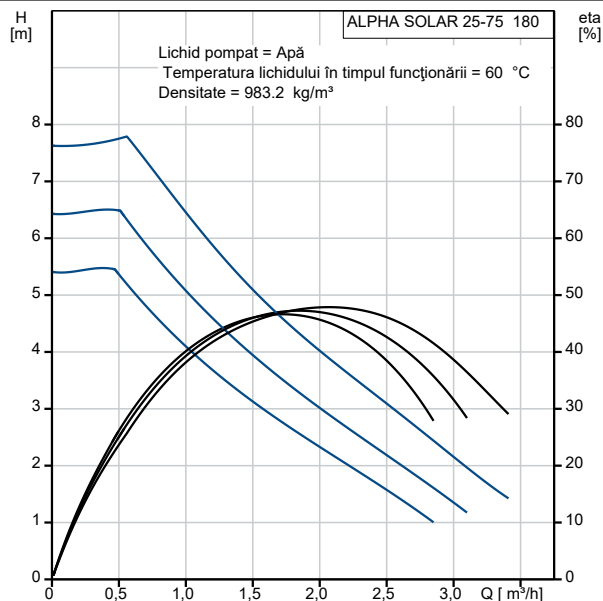
Putere de introdusă - P1:	2 .. 45 W
Frecvența rețelei electrice:	50 / 60 Hz
Tensiune nominală:	1 x 230 V
Curent consumat maxim:	0.04 .. 0.48 A
Grad de protecție (IEC 34-5):	
Clasă de izolare (IEC 85):	

**Control:**

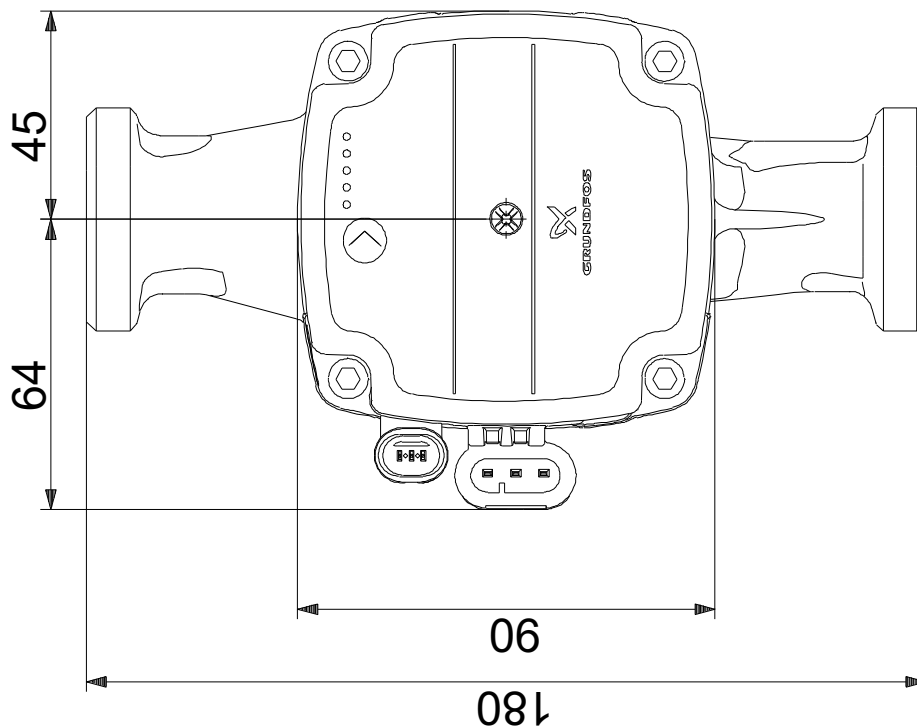
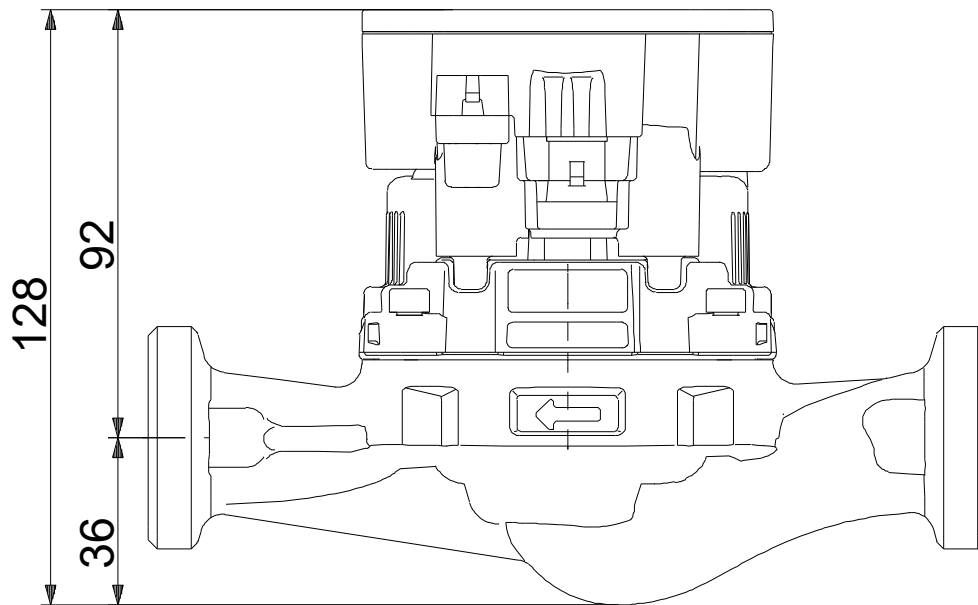
Poziția cutiei cu conexiuni: 9H

**Altele:**

Energie (EEI):	0.20
Greutate netă:	2.18 kg
Greutate brută:	2.37 kg
Volum de livrare:	0.004 m <sup>3</sup>

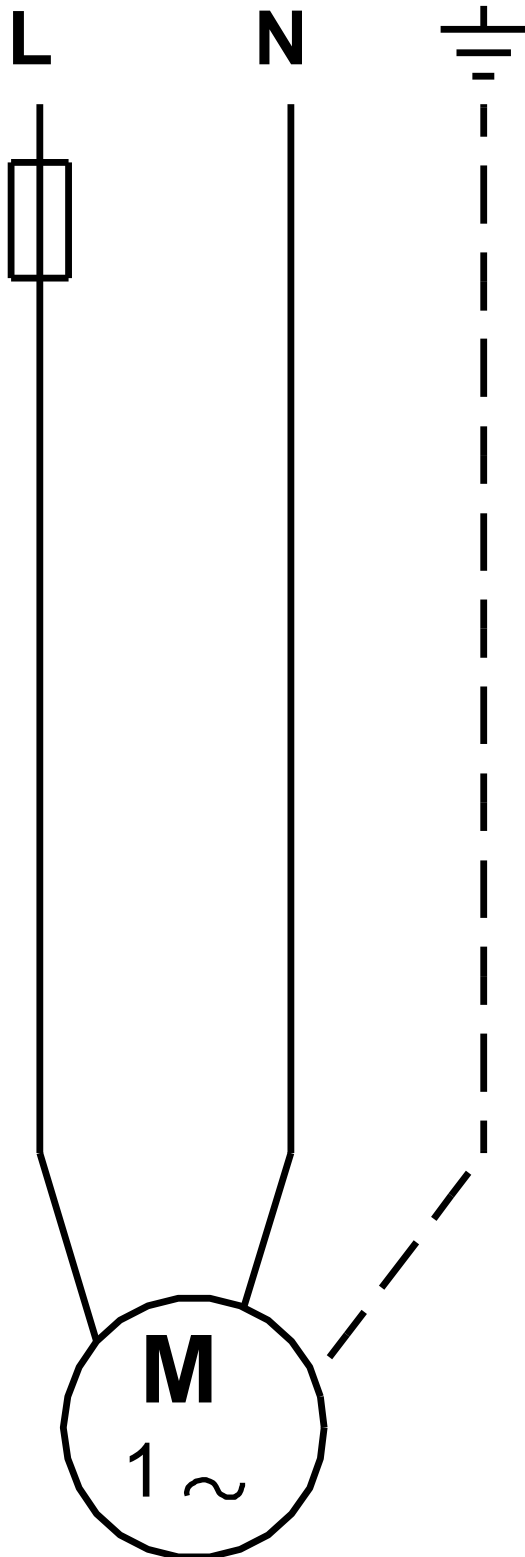


## 98989300 ALPHA SOLAR 25-75 180



Notă: Toate unitățile sunt în [mm] dacă nu sunt altele specificate.  
Negare: Acest desen dimensional simplificat nu prezintă toate detaliile.

## 98989300 ALPHA SOLAR 25-75 180



Notă! Toate unitățile sunt în [mm] dacă nu sunt altele specificate.