

Cant. Descriere1 **ALPHA1 L 25-60 130**

Notă! Poza de produs poate diferi de produsul actual

Nr. Produs: [99160583](#)

Grundfos ALPHA1 L 25-60 130 este o pompă de circulație de înaltă eficiență cu motor cu magnet permanent (tehnologie ECM).

Pompa are trei moduri de control; modul de încălzire a radiatorului, modul de încălzire prin pardoseală și curba constantă/viteza constantă.

Mai mult, viteza poate fi controlată de un semnal PWM (Modularea lățimii pulsului) de joasă tensiune.

Pompa are un arbore din ceramică și lagăre radiale, lagăr de împingere a carbonului, cutie rotor din oțel inoxidabil, placă rulment și placare a rotorului, rotor din compozit, toate contribuind la o durată lungă de viață, iar pompa este auto-aerisită, ceea ce contribuie la punerea în funcțiune ușoară precum și selectarea simplă a modului de control.

Designul compact cu cap de pompă cu cutie de control integrată și panou de control se potrivește în cele mai comune instalații, precum și în cazane.

Pompa și motorul formează o unitate integrală fără etanșare a arborelui. Pompa este în designul cu rotor umed. Aceasta înseamnă că rulmenții sunt lubrifiați de lichidul pompat. Aceste construcții asigură funcționarea fără întreținere.

Carcasa pompei este realizată din fontă și este electroacoperită pentru a îmbunătăți rezistența la coroziune.

Motorul este un motor sincron cu rotor cu magnet permanent/compact-stator. Controlerul pompei este încorporat în cutia de comandă, care este montată pe carcasa statorului și conectată la stator printr-o mufă terminală.

Caracteristici ALPHA1 L

- Trei curbe constante/viteză constantă.
- Mod încălzire radiator.
- Mod de încălzire prin pardoseală.
- Profil PWM pentru aplicații de încălzire (profilul A). Semnalul PWM este o metodă pentru generarea unui semnal analogic folosind o sursă digitală.
- Optimizată energetic, respectă directiva ErP
- Șurub de deblocare, accesibil din partea din față a cutiei de control.
- Funcționează fiabil și eficient chiar și în cele mai exigente condiții
- Mufă de instalare reglabilă și flexibilă, cu două poziții posibile ale presetepei.

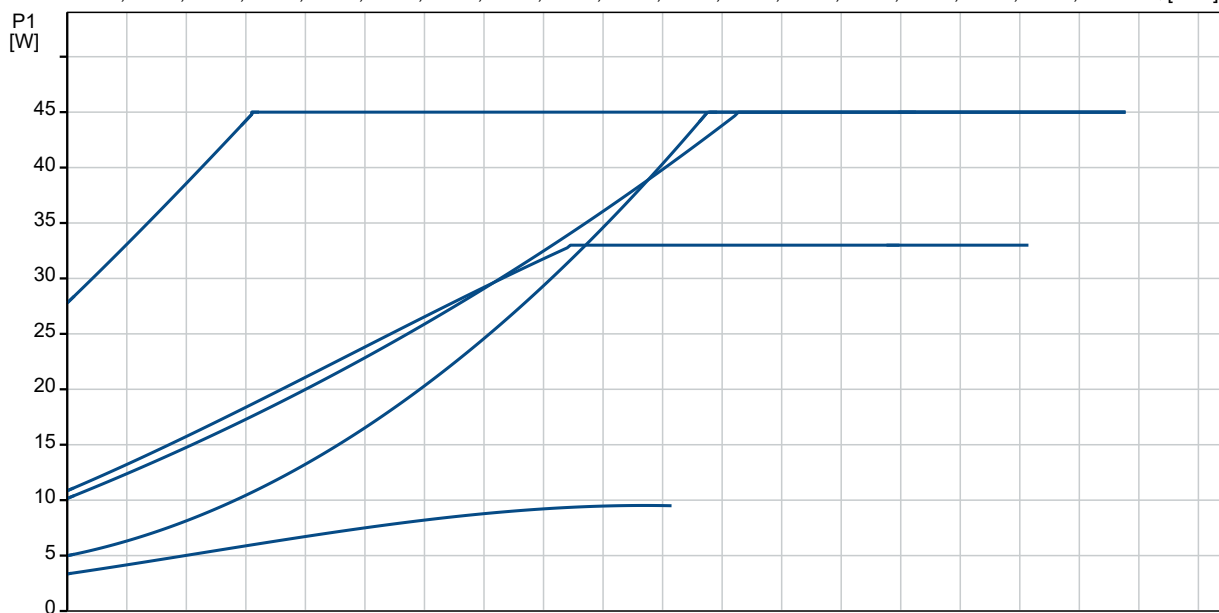
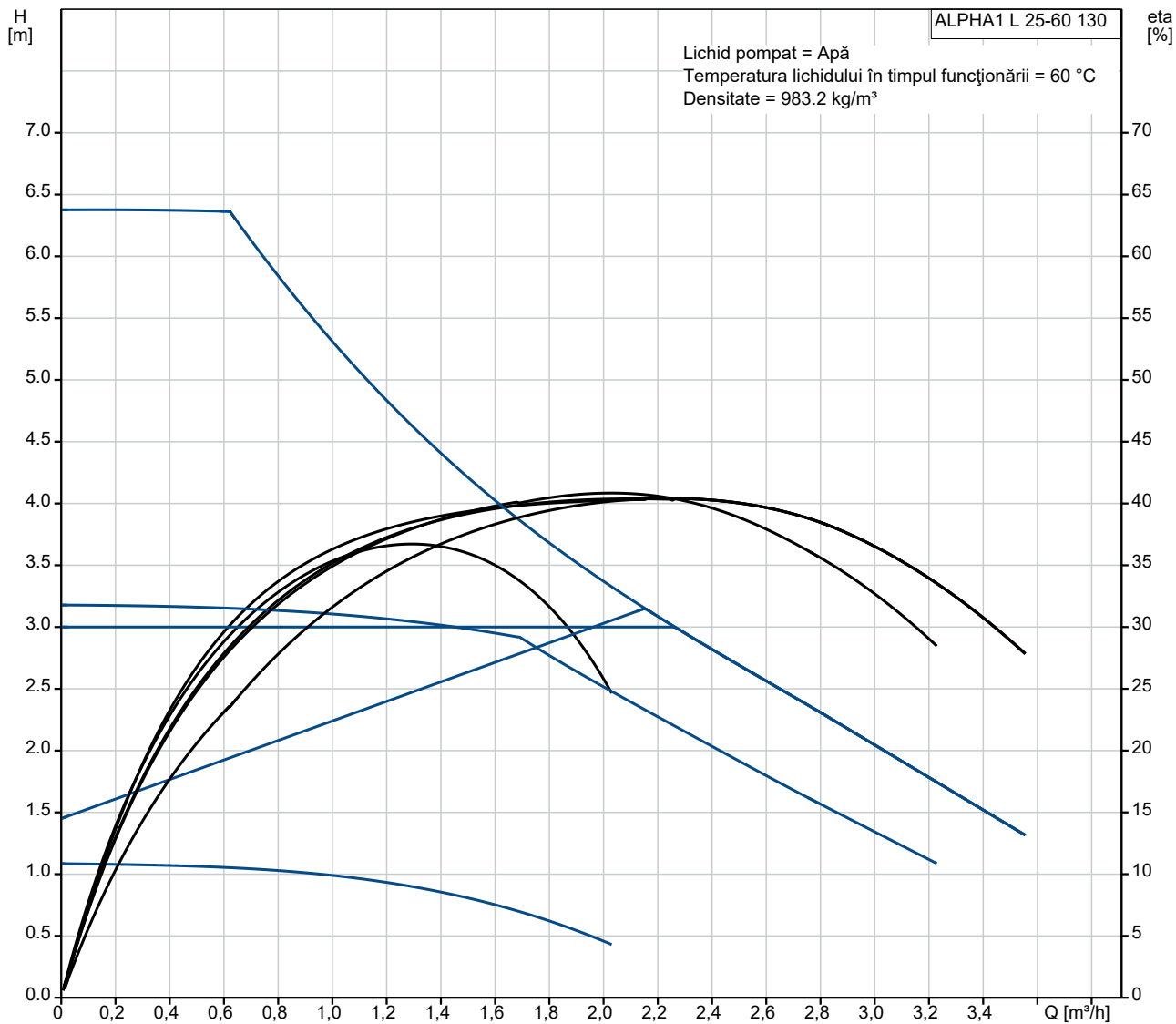
Lichid:

Lichid pompat: Apă
Gama temperaturii lichidului: 2 .. 95 °C
Temperatura lichidului în timpul funcționării: 60 °C
Densitate: 983.2 kg/m³

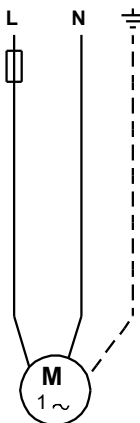
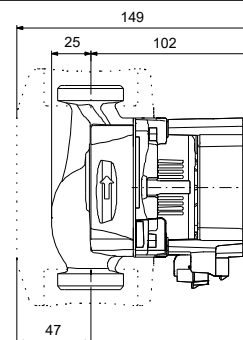
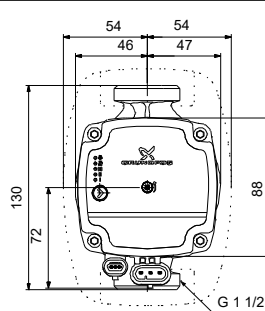
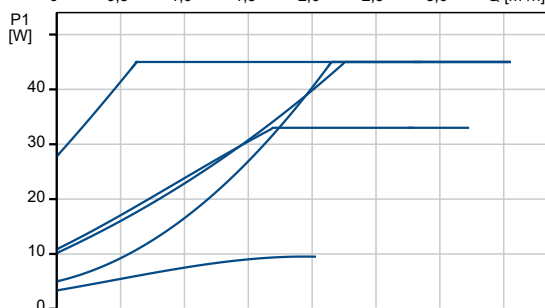
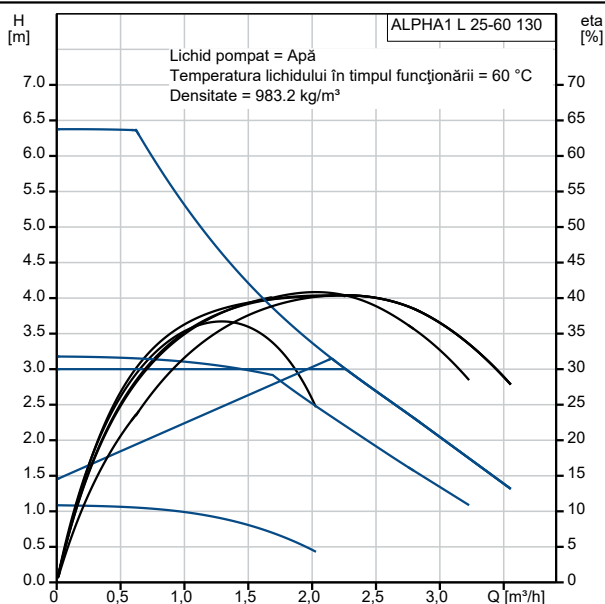
Tehnic:

Cant.	Descriere
	Clasa TF: 95
	Aprobări pe etichetă: CE,VDE,EAC
	Materiale:
	Corpul pompei (stator): Fontă EN 1561 EN-GJL-150
	Corpul pompei: ASTM ASTM A48-150B
	Rotor: Compozit/PES 30 % GF
	Instalație:
	Gama temperaturii ambientale: 0 .. 55 °C
	Presiune de funcționare maximă: 10 bar
	Conexiune conductă: G 1 1/2
	Evaluare presiune: PN 10
	Lungimea dintre porturi: 130 mm
	Date electrice:
	Putere de introdusă - P1: 4 .. 45 W
	Frecvența rețelei electrice: 50 / 60 Hz
	Tensiune nominală: 1 x 230 V
	Curent consumat maxim: 0.05 .. 0.42 A
	Grad de protecție (IEC 34-5): X4D
	Clasă de izolare (IEC 85): F
	Altele:
	Energie (EEI): 0.20
	Greutate netă: 1.95 kg
	Greutate brută: 2.08 kg
	Volum de livrare: 0.004 m ³

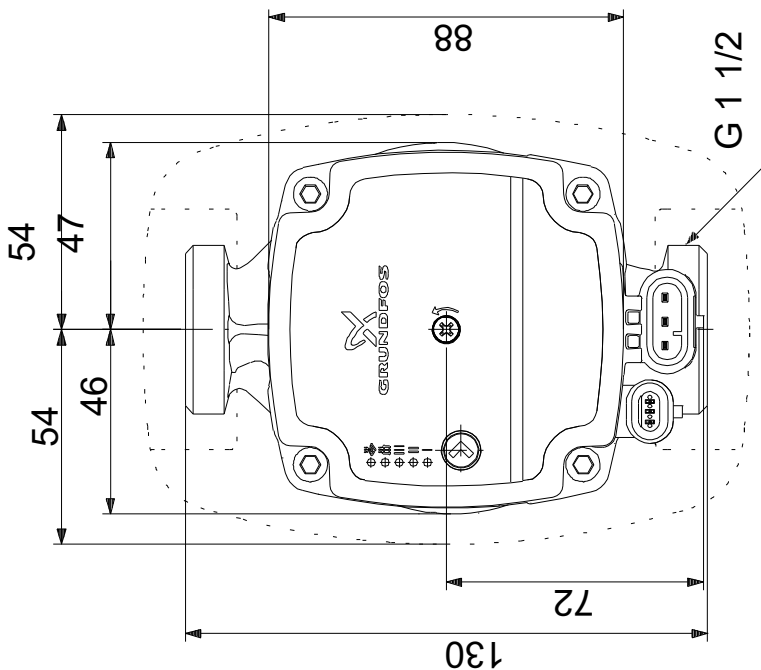
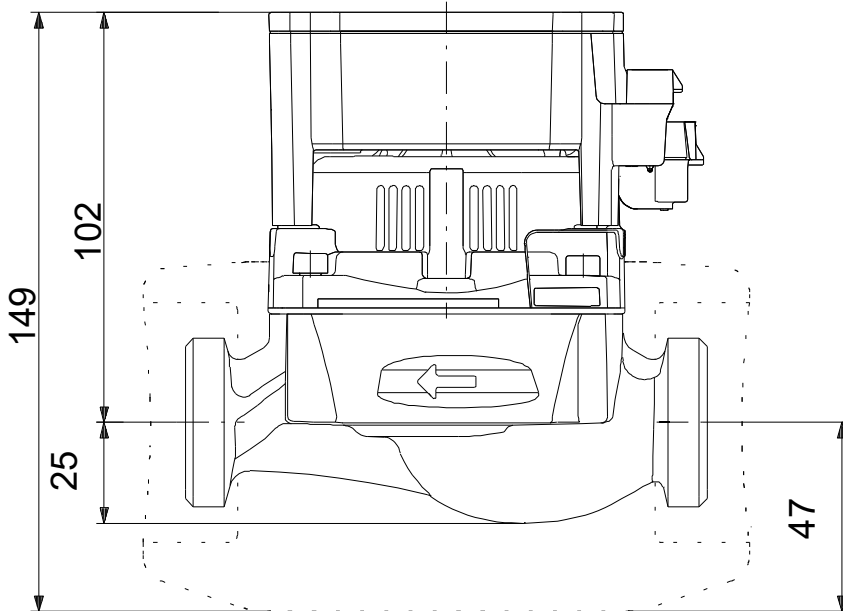
99160583 ALPHA1 L 25-60 130



Descriere	Valori și tipuri
Informații generale:	
Nume produs:	ALPHA1 L 25-60 130
Cod produs:	99160583
Numărul EAN:	5712607862770
Tehnic:	
Înălțime de pompare max.:	60 dm
Clasa TF:	95
Aprobări pe etichetă:	CE,VDE,EAC
Model:	C
Materiale:	
Corpul pompei (stator):	Fontă
Corpul pompei (stator):	EN 1561 EN-GJL-150
Corpul pompei:	ASTM ASTM A48-150B
Rotor:	Compozit/PES 30 % GF
Instalație:	
Gama temperaturii ambientale:	0 .. 55 °C
Presiune de funcționare maximă:	10 bar
Conexiune conductă:	G 1 1/2
Evaluare presiune:	PN 10
Lungimea dintre porturi:	130 mm
Lichid:	
Lichid pompat:	Apă
Gama temperaturii lichidului:	2 .. 95 °C
Temperatura lichidului în timpul funcționării:	60 °C
Densitate:	983.2 kg/m ³
Date electrice:	
Putere de introdusă - P1:	4 .. 45 W
Frecvența rețelei electrice:	50 / 60 Hz
Tensiune nominală:	1 x 230 V
Curent consumat maxim:	0.05 .. 0.42 A
Grad de protecție (IEC 34-5):	X4D
Clasă de izolare (IEC 85):	F
Protecție încorporată în motor:	FĂRĂ
Protecție termică:	ELEC
Control:	
Poziția cutiei cu conexiuni:	6H
Altele:	
Energie (EEI):	0.20
Greutate netă:	1.95 kg
Greutate brută:	2.08 kg
Volum de livrare:	0.004 m ³

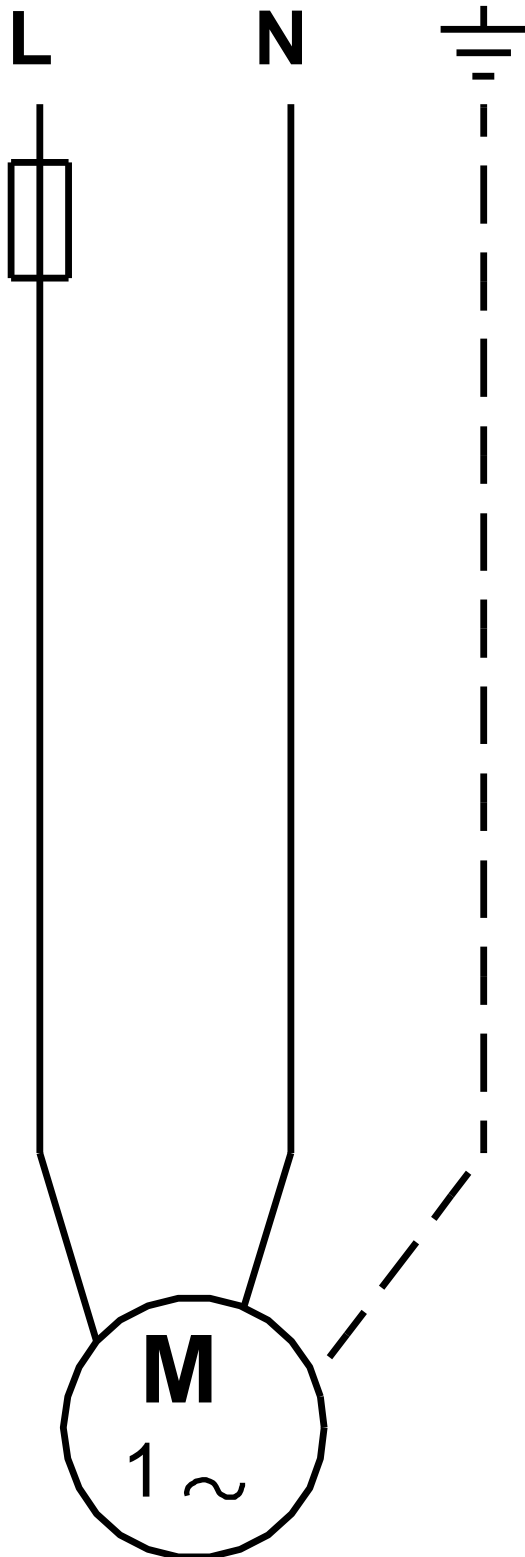


99160583 ALPHA1 L 25-60 130



Notă: Toate unitățile sunt în [mm] dacă nu sunt altele specificate.
Negare: Acest desen dimensional simplificat nu prezintă toate detaliile.

99160583 ALPHA1 L 25-60 130



Notă! Toate unitățile sunt în [mm] dacă nu sunt altele specificate.