

SQ, SQE

Instrucțiuni de instalare și utilizare



Other languages

<http://net.grundfos.com/qr/i/96160909>

be
think
innovate

GRUNDFOS 

Română (RO) Instrucțiuni de instalare și utilizare

Traducerea versiunii originale în limba engleză

CUPRINS

	Pagina
1. Simboluri folosite în acest document	2
2. Generalități	3
2.1 Aplicații	3
3. Date tehnice	4
3.1 Depozitare	4
3.2 Nivelul de zgomot	4
4. Pregătire	4
4.1 Reumplerea cu lichid a motorului	4
4.2 Poziționare	4
4.3 Temperatura mediului/răcirea motorului	5
5. Conexiuni electrice	6
5.1 Generalități	6
5.2 Protecția motorului	6
5.3 Conectarea motorului	6
6. Instalare	7
6.1 Generalități	7
6.2 Legarea pompei la motor	7
6.3 Demontarea supapei de reținere	7
6.4 Montarea fișei de cablu la motor	8
6.5 Montarea scutului cablului	8
6.6 Dimensionarea cablului	9
6.7 Montarea cablului submersibil	10
6.8 Conectarea instalației de conducte	10
7. Pornire	11
8. Funcționare	11
8.1 Debitul minim	11
8.2 Alegerea rezervorului cu diafragmă și setarea presiunii de presarcină și a presostatului	11
8.3 Suprapresiunea în sistemul puțului	12
8.4 Protecție încorporată	13
9. Întreținere și reparații	13
9.1 Pompe contaminate	13
10. Tabel de identificare a defecțiunilor	14
10.1 Masurarea rezistenței de izolație	15
11. Verificarea alimentării cu energie electrică	16
12. Medii	16
13. Scoaterea din uz	16



Înainte de instalare, citiți acest document. Instalarea și exploatarea trebuie să se conformeze reglementărilor locale și codurilor de bună practică acceptate.

Acest aparat poate fi utilizat de copii cu vârsta de cel puțin 8 ani și de persoane cu capacități fizice, senzoriale sau mentale reduse sau lipsite de experiență și cunoștințe, dacă sunt supravegheate sau sunt instruite pentru utilizarea în condiții de siguranță a aparatului și înțeleg pericolele implicate.



Copiii nu trebuie să se joace cu aparatul. Curățarea și întreținerea de către utilizator nu trebuie efectuată de copii fără supraveghere.

1. Simboluri folosite în acest document

PERICOL



Indică o situație periculoasă, care dacă nu este evitată va avea drept rezultat decesul sau accidentarea gravă.

AVERTIZARE



Indică o situație periculoasă, care dacă nu este evitată ar putea avea drept rezultat decesul sau accidentarea gravă.

ATENȚIE



Indică o situație periculoasă care dacă nu este evitată ar putea avea drept rezultat accidentarea ușoară sau moderată.

Textul care însoțește cele trei simboluri de pericol PERICOL, AVERTIZARE și ATENȚIE va fi structurat în felul următor:

CUVÂNTUL DE AVERTIZARE



Descrierea pericolului

- Consecința ignorării avertizării.
- Acțiunea pentru evitarea pericolului.



Un cerc albastru sau gri, cu un simbol grafic alb indică necesitatea luării de măsuri.



Un cerc roșu sau gri, cu o bară diagonală, eventual cu un simbol grafic negru, indică faptul că nu trebuie luate măsuri sau că acestea trebuie să înceteze.



Nerespectarea acestor instrucțiuni de siguranță, poate cauza defectarea sau deteriorarea echipamentului.



Sfaturi și sugestii care fac munca mai ușoară.

2. Generalități

AVERTIZARE

Electrocutare



- Deces sau accidentare gravă
- Pompa nu trebuie să funcționeze când persoanele care o utilizează sunt în apă.

La pagina 17 a acestor instrucțiuni de instalare și de utilizare se găsesc copii ale plăcuțelor de identificare a pompei și a motorului.

Înainte de coborârea pompelor SQ/SQE în puț, această pagină trebuie completată cu datele importante de pe plăcuța de identificare.

Aceste instrucțiuni de instalare și de utilizare trebuie păstrate într-un loc uscat în apropierea locului de instalare pentru a putea fi consultate în orice moment.

2.1 Aplicații

Pompele **SQ** și **SQE** sunt adecvate pentru pomparea mediilor curate, fluide, neagresive, neexplozibile, fără particule solide sau fibre.

Aplicații tipice:

- Alimentare cu apă pentru
 - locuințe private
 - mici rețele de apă
 - sisteme de irigații, de exemplu sere.
- Transferul lichidelor în rezervoare.
- Creșterea presiunii.

Pompele **SQE-NE** sunt adecvate pentru pomparea mediilor curate, fluide, neagresive, neexplozibile, fără particule solide sau fibre.

Pompele sunt adecvate pentru pomparea apelor freactice contaminate sau cu hidrocarburi, de exemplu din

- hale
- depozite chimice
- zone industriale
- stații de alimentare cu benzină și petrol
- aplicații de mediu.

Pompele **SQE-NE** pot fi folosite pentru luarea de mostre și monitorizare, și într-o anumită măsură încorporate în uzine de tratare a apei.

Informații care se aplică în cazul tuturor tipurilor de pompe

Conținutul maxim de nisip în apă nu trebuie să depășească 50 g/m³. Un conținut mai mare de nisip va reduce durata de viață a pompei și va crește riscul blocării acesteia.

Notă

Dacă trebuie pompat lichide cu o vâscozitate ce o depășește pe cea a apei, vă rugăm contactați Grundfos.

Valori ale pH:

SQ și SQE: 5 la 9.

SQE-NE: Vă rugăm contactați Grundfos.

Temperatura lichidului:

Temperatura lichidului pompat nu trebuie să depășească 35 °C.

3. Date tehnice

Tensiune de alimentare:

1 x 200-240 V - 10 %/+ 6 %, 50/60 Hz, PE.

Operare prin generator: la limita inferioară, ieșirea generatorului trebuie să fie egală cu cea a motorului P_1 [kW] + 10 %.

Curent de pornire:

Curentul de pornire al motorului este egal cu cea mai mare valoare menționată pe plăcuța de identificare a motorului.

Factorul de putere:

PF = 1.

Lichid în motor:

Tip SML 2.

Cablul motorului:

1,5 m, 3 x 1,5 mm³, PE.

Temperatura lichidului:

Maxim 35 °C.

Dimensiunea orificiului de evacuare al pompei:

SQ 1, SQ 2, SQ 3: Rp 1 1/4.

SQ 5, SQ 7: Rp 1 1/2.

Diametrul pompei:

74 mm.

Diametrul puțului:

Minim 76 mm.

Adâncimea de instalare:

Maxim 150 m sub nivelul static al apei.

Vezi de asemenea [6.8.2 Adâncime de instalare](#).

Greutate netă:

Maxim 6,5 kg.

3.1 Depozitare

Temperatură de depozitare: -20 °C la +60 °C.

3.1.1 Protecție contra înghețului

În cazul în care, după folosire, pompa trebuie depozitată, locul de depozitare nu trebuie să fie înghețat, sau trebuie asigurat faptul că lichidul motorului este rezistent la îngheț.

Motorul nu are voie să fie depozitat fără lichidul motorului.

3.2 Nivelul de zgomot

Nivelul de zgomot al pompei se află sub valorile limită indicate în directiva CE 2006/42/CE pentru mașini.

4. Pregătire

Motoarele Grundfos submersibile MS 3 și MSE 3 au lagăre de alunecare unse cu apă. Nu este necesară o ungere suplimentară.

Motoarele subacvatice sunt umplute din fabricație cu un lichid de motor Grundfos special (de tipul SML 2), rezistent la îngheț de până la -20 °C și este conservat, pentru a evita creșterea și evoluția bacterială.

Nivelul lichidului este hotărât pentru durata de viață a lagărelor și implicit a motorului.

4.1 Reumplerea cu lichid a motorului

Dacă din diverse motive lichidul din motor a fost eliminat sau pierdut, motorul trebuie reumplut cu lichid de motor Grundfos SML 2.

Pentru a reumple motorul se procedează după cum urmează:

1. Se demontează scutul cablului și se separă pompa de motor.

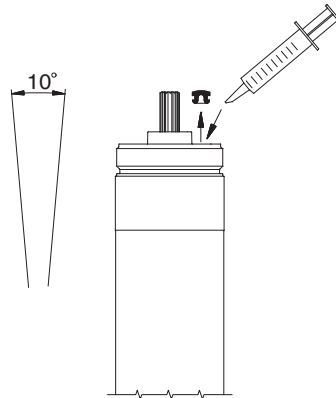


Fig. 1

2. Motorul se așează în poziție verticală cu o înclinație de aprox. 10 °.
3. Se demontează bușonul de umplere cu o șurubelniță sau o unealtă asemănătoare.
4. Lichidul se injectează în motor cu o seringă sau un instrument asemănător.
5. Pentru a permite evacuarea aerului, motorul se mișcă de pe o parte pe alta.
6. Se remontează bușonul și i se asigură etanșeitatea.
7. Se assemblează pompa și motorul.
8. Se remontează scutul cablului.

Pompa este acum gata de a fi reînaltată.

4.2 Poziționare

Pompa poate fi montată atât vertical cât și orizontal. Arborele de pompă însă, nu are voie să se afle

niciodată sub poziția orizontală, vezi fig. 2.

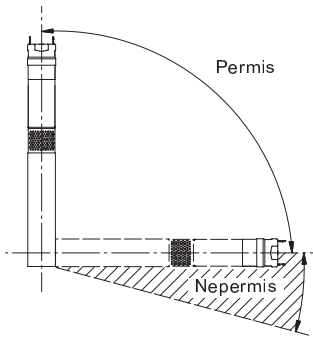


Fig. 2

În cazul în care pompa este montată orizontal, de ex. într-un recipient, și există posibilitatea înnămolirii ei, pompa trebuie montată într-o manta de răcire.

Pentru adâncimile de montaj, vezi subcapitolul 6.8.2 *Adâncime de instalare*.

4.3 Temperatura mediului/răcirea motorului

Fig. 3 arată o pompă SQ/SQE montată într-un puț. Pompa funcționează.

Fig. 3 ilustrează următoarele:

- diametrul puțului
- diametrul pompei
- temperatura lichidului pompat
- curgerea pe lângă motor până la sita de admisiune.

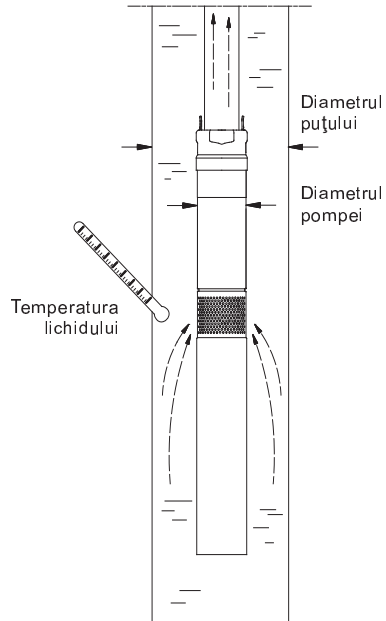


Fig. 3

Pentru a vă asigura că motorul s-a răcit suficient, este important de observat temperatura maximă a lichidului de 35 °C în toate situațiile.



Diametrul puțului trebuie să măsoare cel puțin 76 mm (cca. 3").

Motorul trebuie montat deasupra filtrului puțului. În cazul folosirii unei mantale de răcire, pompa poate fi montată liber în puț.



Pompa poate funcționa cel mult 5 min. cu conducta de refulare închisă. În cazul în care conducta de refulare este închisă, nu există curent de răcire și astfel există pericolul unei supratemperaturi la motor și pompă.

În cazul în care temperatura actuală a mediului se află peste valoarea specifică, sau condițiile de funcționare se află în afara specificațiilor, se poate întâmpla ca pompa să se oprească. Vă rugăm să luați legătura cu Grundfos.

TM01 1375 4397

TM01 0518 1297

5. Conexiuni electrice

5.1 Generalități

Conectarea electrică trebuie efectuată de către un specialist în conformitate cu regulamentele locale.

AVERTIZARE

Electrocutare

Deces sau accidentare gravă

- Înaintea începerii oricărui lucrări la pompă sau la motor trebuie neapărat decuplată legătura electrică. Trebuie luate măsurile corespunzătoare ca aceasta să nu poată fi întâmplător recuplată.
- Pompa trebuie împământată.
- Pompa trebuie conectată la un comutator extern, cu întrefier minim de 3 mm pe toți polii.
- Dacă cablul motorului este deteriorat, trebuie să fie schimbat de către Grundfos, un partener de service autorizat Grundfos sau de către persoane calificate pentru a evita orice risc.



Tensiunea de alimentare, curentul nominal maxim și factorul de putere (PF) sunt înscrise pe plăcuța de identificare a motorului.

Tensiunea necesară pentru motoarele submersibile Grundfos, măsurată la bornele motorului, se ridică la - 10 %/+ 6 % din tensiunea nominală în timpul funcționării continue (inclusiv toleranța din tensiunea de alimentare și pierderile din cabluri).


AVERTIZARE

Electrocutare

Deces sau accidentare gravă

- În cazul în care pompa este conectată la o instalație electrică în care se montează și un circuit de scurgere la pământ (ELCB) ca protecție suplimentară, acest întrerupător de circuit **trebuie** să comute atât în cazul defecțiunii curenților alternativi, cât și a celor continue care pulsează.



Acești comutatori de protecție **trebuie** marcați prin următorul simbol: .

Tensiunea de alimentare:

1 x 200-240 V - 10 %/+ 6 %, 50/60 Hz, PE.

Cererea de curent electric poate fi măsurată doar cu un dispozitiv de măsurat a valorii efective.

Celelalte dispozitive de măsurare indică valori ce deviază de la valoarea actuală.

Pe pompele SQ/SQE se poate măsura o scurgere de curent de 2,5 mA, la 230 V, 50 Hz. Curentul de scurgere este proporțional cu tensiunea de alimentare.

Pompele SQE și SQE-NE pot fi conectate la o unitate de control, tip CU 300 sau CU 301.



Pompa nu trebuie conectată la un condensator electric sau la un alt tip de unitate de control decât CU 300 sau CU 301. Pompa nu trebuie conectată niciodată la un convertizor extern de frecvență.

5.2 Protecția motorului

Motorul are un întrerupător termoelectric încorporat și nu are nevoie de altă protecție a motorului.

5.3 Conectarea motorului

Motorul are un dispozitiv încorporat de pornire și poate fi conectat direct la rețea.

Pornirea respectiv oprirea pompei se efectuează de regulă de la un presostat, vezi fig. 4.



Presostatul trebuie calibrat pentru curentul electric maxim al tipului corespunzător de pompă.

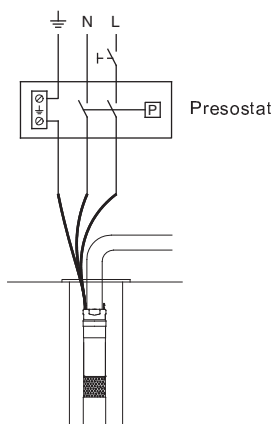


Fig. 4

6. Instalare

6.1 Generalități

AVERTIZARE

Electrocutare

Deces sau accidentare gravă



- Înaintea începerii oricăror lucrări la pompă sau la motor trebuie neapărat decuplată legătura electrică. Trebuie luate măsurile corespunzătoare ca aceasta să nu poată fi întâmplător recuplată.



Nu scufundați și nu ridicați pompa folosind cablul motorului.

Fiecare pompă va fi livrată cu o tăbliță indicatoare de putere suplimentară, ce trebuie fixată la locul de instalare.

6.2 Legarea pompei la motor

Motorul și pompa se leagă după cum urmează:

1. Motorul se fixează orizontal într-o menghină, vezi fig. 6.
2. Trageți etanșarea pompei afără de pe poziția arătată în fig. 5.

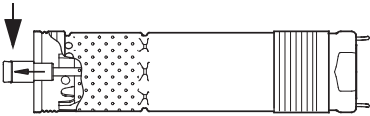


Fig. 5

3. Se unge capătul arborelui motorului cu vaselina livrată.
4. Se înșurubează partea de pompă la motor (55 Nm).

Atenție: Etanșarea pompei trebuie fixată cu etanșarea motorului.

La suprafața de prindere a părții de pompă poate fi folosită o cheie, vezi fig. 6.

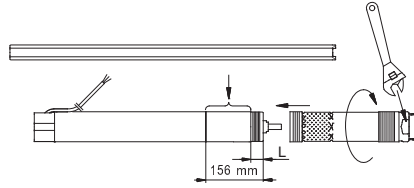


Fig. 6

Motor (P2) [kW]	L [mm]
0,70	120
1,15	102
1,68	66
1,85	66

Dacă partea de pompă și motorul au fost legate în mod corect, între ele nu va exista nici o distanță.

6.3 Demontarea supapei de reținere

Dacă este necesară o supapă de reținere, supapa poate fi demontată după cum urmează:

1. Se decuplează picioarele supapei cu o pereche de clești laterali sau o unealtă asemănătoare, vezi fig. 7.
2. Se întoarce pompa invers.
3. Se verifică dacă toate părțile demontabile nu mai sunt instalate pe pompă.

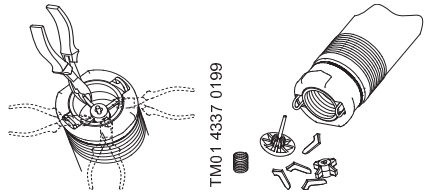


Fig. 7



SQE-NE este prevăzută cu o supapă de reținere.

Supapa de reținere poate fi montată la un punct de service Grundfos.

6.4 Montarea fișei de cablu la motor

AVERTIZARE

Electrocutare

Deces sau accidentare gravă



- Cablul motorului nu trebuie sub nici o circumstanță să fie schimbat de către utilizator.
- Cablul cu mufă trebuie fixat sau îndepărtat de un service autorizat Grundfos sau de persoană calificată similar.

Următoarea descriere este exclusiv pentru personalul de service. Dacă cablul motorului trebuie să fie înlocuit, vezi secțiunea **5.1 Generalități**.

Fișa de cablu livrată în pachet este din fabrică unsă cu vaselină. Se verifică dacă fișa este unsă în mod corect cu grăsime.

Fișa de cablu va fi montată după cum urmează:

1. Se verifică dacă tipul, secțiunea transversală și lungimea sunt corecte.
2. Se verifică dacă alimentarea locală cu tensiune este corect legată la pământ.
3. Se verifică dacă priza motorului este curată și uscată. Asigurați-vă că este bine fixată cămașa.
4. Împingeți mufa cablului în soclul motorului. Fișa cablului nu poate fi montată greșit, vezi fig. 8.

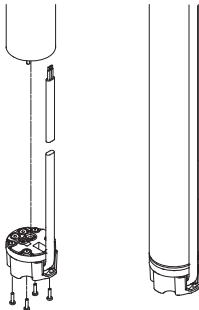


Fig. 8

5. Poziționați și strângeți cele patru șuruburi (1 - 1,5 Nm), vezi fig. 8.

După ce fișa a fost montată nu are voie să existe nici un fel de distanță între motor și fișa cablului.

TM02 9605 3504

6.5 Montarea scutului cablului

Scutul cablului se va monta după cum urmează:

1. Se introduce cablul submersibil în poziție plană în scutul cablului.
2. Poziționați cămașa cablului în locul special din mufa cablului. Cele două orificii laterale ale scutului cablului trebuie să intre în marginea superioară a mantiei pompei, vezi fig. 9.

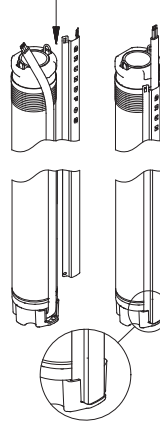


Fig. 9

3. Se fixează scutul cablului de filtrul de aspirație al pompei cu cele două șuruburi autofiletante livrate, vezi fig. 10.

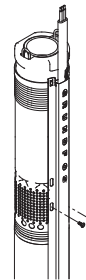


Fig. 10

TM02 9613 3504

TM01 4427 0299

6.6 Dimensionarea cablului

Cablurile submersibile Grundfos pot fi livrate pentru diferite instalații.



Cablul submersibil trebuie să aibă mărimea potrivită, pentru a corespunde cerințelor de tensiune din capitolul [5.1 Generalități](#).

Valorile din tabelele de mai jos sunt calculate după formula următoare:

$$q = \frac{I \times 2 \times 100 \times PF \times L \times \rho}{U \times \Delta U}$$

q = secțiunea transversală a cablului [mm²].

I = Curentul nominal maxim al motorului [A].

PF = 1,0.

L = Lungimea cablului submersibil [m].

ρ = Rezistența specifică: 0,02 [Ωmm²/m].

U = Tensiune nominală [V].

ΔU = Cădere de tensiune [%] = 4 %.

Căderea de tensiune este conformă cu IEC 3-64, Seria HD-384.

Din calcul rezultă următoarele lungimi maxime de cablu la o tensiune de alimentare de 240 V:

		lungimea maximă a cablului [m]					
Motor (P2)	I _N [A]	Dimensiune cablu					
		1,5 mm ²	2,1 mm ² / 14 AWG	2,5 mm ²	3,3 mm ² / 12 AWG	4 mm ²	6 mm ²
[kW]							
0,7	5,2	80	112	133	176	213	320
1,15	8,4	50	69	83	109	132	198
1,68	11,2	37	52	62	82	99	149
1,85	12	35	49	58	76	92	139

6.7 Montarea cablului submersibil

Se recomandă să se conecteze cablul submersibil cu cel al motorului cu ajutorul conectorului Grundfos de tipul KM.

Conector, tip KM	
Secțiunea transversală a conductorului	Numărul produsului
1,5 la 6,0 mm ²	96021473

În cazul unor secțiuni transversale mai mari ale conductorului, vă rugăm să contactați Grundfos.

6.8 Conectarea instalației de conducte

Dacă se folosește o unealtă, de ex. o cheie pentru țevi atunci când se montează conducta verticală de debit pe pompă, aceasta trebuie prinsă ușor de camera de deversare a pompei.

La conectarea conductelor de plastic, trebuie să se utilizeze un cuplaj manșon între pompă și prima secțiune a conductei.



În cazul pompelor montate cu conducte de plastic, trebuie să se ia în considerare dilatația conductelor atunci când sunt pline, în momentul determinării adâncimii de instalare a pompei.

Acolo unde sunt instalate conducte cu flanșă, flanșele trebuie canelate pentru a putea introduce cablul submersibil.

În figura 11 se arată o instalație de pompă cu următoarele indicații:

- poziția clemelor de cablu, pos. 1, și distanțe dintre cleme.
- montarea cablurilor de fixare, pos. 2.
- adâncimea maximă de instalare sub nivelul static al apei.

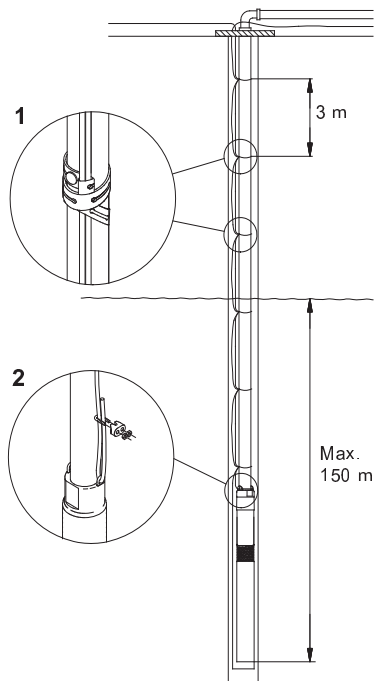


Fig. 11

6.8.1 Clemele de cablu

Clemele de cablu trebuie fixate din 3 în 3 metri, vezi fig. 11.

La conectarea conductelor de plastic, se lasă un joc pentru fiecare clemă deoarece conductele de plastic se dilată atunci când sunt pline.

În cazul în care se utilizează conducte cu flanșă, clemele de cablu trebuie montate deasupra și dedesubtul fiecărei îmbinări.

TM01 0480-4397

6.8.2 Adâncime de instalare

Adâncimea maximă de instalare sub nivelul static al apei: 150 metri, vezi fig. 11.

Adâncime minimă de instalare sub nivelul dinamic al apei:

- **Instalare verticală:**
În timpul punerii în funcțiune și al operării, pompa trebuie să fie complet scufundată în apă.
- **Instalare orizontală:**
Pompa trebuie instalată și trebuie să funcționeze al cel puțin 0,5 m sub nivelul dinamic al apei. Dacă există riscul ca pompa să fie acoperită cu noroi, pompa trebuie instalată într-o mantă de răcire.

6.8.3 Coborârea pompei în puț

Se recomandă asigurarea pompei cu un cablu de fixare fără sarcină, vezi fig. 11, pos. 2.

Se slăbește cablul de fixare astfel încât să fie liber de sarcină și se fixează de etanșarea puțului cu ajutorul dispozitivelor de blocare a cablurilor.



Cablul de fixare nu trebuie folosit pentru a trage pompa și conducta verticală de debit din puț.



Nu coborâți sau ridicați pompe cu ajutorul cablului motorului.

7. Pornire

Trebuie să se asigure ca alimentarea cu apă a puțului să corespundă cel puțin puterii de pompare a pompei.

Pompa poate fi pornită doar când este complet scufundată în lichid.

Se pornește pompa și se va opri doar atunci când lichidul de pompare este din nou clar, altfel componentele pompei și supapa de reținere se pot înfunda.

8. Funcționare

8.1 Debitul minim

Pentru a asigura o răcire suficientă a motorului, debitul minim nu trebuie setat niciodată sub 50 l/h.

Dacă debitul scade brusc, cauza ar putea fi faptul că pompa livrează mai mult lichid decât cantitatea pe care o poate asigura puțul. Pompa trebuie pornită și defecțiunea remediată.



Protecția împotriva funcționării fără lichid a pompei funcționează doar în interiorul domeniului recomandat de funcționare a pompei.

8.2 Alegerea rezervorului cu diafragmă și setarea presiunii de presarcină și a presostatului

AVERTIZARE



Sistem presurizat

Deces sau accidentare gravă

- Instalația trebuie proiectată pentru o presiune maximă a pompei.

Deoarece pompa conține un dispozitiv încorporat de pornire ușoară, care are ca efect un timp de pornire al pompei de 2 sec., presiunea de la presostat și din rezervorul cu diafragmă scade după pornirea pompei și va fi mai mică decât presiunea de cuplare programată pe presostat (p_{cut-in}). Această presiune mai mică va fi denumită presiunea minimală (p_{min}). p_{min} corespunde presiunii minimale necesare de la postul de alimentare plasat cel mai sus + înălțimea de pompare și pierderea datorită frecării în conducta tubulară dintre presostat și rezervorul cu diafragmă și postul de alimentare plasat cel mai sus ($p_{min} = B + C$), vezi fig. 12.

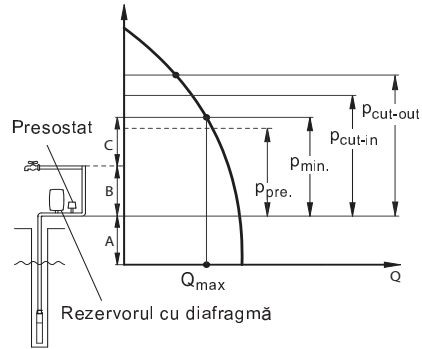


Fig. 12

- A: Înălțimea de pompare + pierderea datorită frecării în conducta tubulară dintre nivelul dinamic al apei și rezervorul cu diafragmă.
- B: Înălțimea de pompare + pierderea datorită frecării în conducta tubulară dintre rezervorul cu diafragmă și postul de alimentare plasat cel mai sus.
- C: Presiunea minimală la postul de alimentare plasat cel mai sus.



Trebuie verificat ca presiunea de pompare a pompei așe să depășească valoarea de $p_{cut-out} + A$.

- p_{pre} : Presiunea de presarcină a rezervorului cu diafragmă.
- p_{min} : Presiunea minimă dorită.
- p_{cut-in} : Presiunea de cuplare fixată pe presostat.
- $p_{cut-out}$: Presiunea de decuplare fixată pe presostat.
- Q_{max} : Debit maxim la p_{min} .

TM00 6445 3795

8.3 Suprapresiunea în sistemul puțului

Pentru a asigura protecția împotriva suprapresiunii, instalați o supapă de siguranță în aval de gura puțului. Valoarea de referință a supapei de siguranță trebuie să fie cu cel puțin 30 psi mai mare decât presiunea setată.

Dacă instalați o supapă de siguranță, vă recomandăm să o racordați la un punct de evacuare corespunzător.

Folosind p_{\min} și Q_{\max} , se pot calcula următoarele valori din tabelul de mai jos, mărimea rezervorului cu diafragmă, presiunea de presarcină și setările presostatului:

Exemplu:

$p_{\min} = 35$ m hidrostatic, $Q_{\max} = 2,5$ m³/h.

Pornind de la aceste informații pot fi extrase următoarele valori din tabel:

Mărimea minimă a rezervorului cu diafragmă = 33 litri.

$p_{\text{pre}} = 31,5$ m hidrostatic.

$p_{\text{cut-in}} = 36$ m hidrostatic.

$p_{\text{cut-out}} = 50$ m hidrostatic.

P_{\min} [m]	Q_{\max} [m ³ /h]																P_{pre} [m]	$P_{\text{cut-in}}$ [m]	$P_{\text{cut-out}}$ [m]		
	0,6	0,8	1	1,2	1,5	2	2,5	3	3,5	4	4,5	5	5,5	6	6,5	7				7,5	8
Mărimea rezervorului cu diafragmă [litri]																					
25	8	8	18	18	18	18	24	33	33	50	50	50	50	80	80	80	80	80	22,5	26	40
30	8	8	18	18	18	24	33	33	50	50	50	50	80	80	80	80	80		27	31	45
35	8	18	18	18	18	24	33	33	50	50	50	80	80	80	80	80			31,5	36	50
40	8	18	18	18	18	24	33	50	50	50	80	80	80	80	80				36	41	55
45	8	18	18	18	24	33	33	50	50	50	80	80	80	80					40,5	46	60
50	8	18	18	18	24	33	50	50	50	80	80	80	80						45	51	65
55	18	18	18	18	24	33	50	50	50	80	80	80							49,5	56	70
60	18	18	18	18	24	33	50	50	80	80	80	80							54	61	75
65	18	18	18	24	24	33	50	50	80	80	80	80							58,5	66	80

1 m hidrostatic = 0,098 bari

8.4 Protecție încorporată

Motorul conține o unitate electronică încorporată care protejează motorul în diferite situații.

În cazul suprasolicitării, protecția încorporată împotriva suprasolicitării va opri pompa pentru 5 min. După această perioadă pompa va încerca să pornească din nou.

În cazul în care pompa a fost oprită datorită funcționării pe uscat, va porni automat din nou după 5 minute.

Dacă pompa este repornită și puțul este gol, pompa se va opri după 30 de secunde.

Readucerea pompei la poziția inițială: se decuplează energia electrică pentru 1 minut.

Motorul este protejat în următoarele cazuri:

- Funcționare fără lichid
- Supratensiune de impulsuri (până la 6000 V)
În zonele în care se înregistrează numeroase fulgere, este necesară protecția suplimentară împotriva fulgerelor.
- Supratensiune
- Subtensiune
- Suprasolicitare și
- Temperatură prea mare.

Pompe SQE/motoare MSE 3:



La MSE 3 motoare trebuie programată o valoare minimă a consumului de putere, adică o limită de oprire în cazul funcționării fără lichid, cu ajutorul dispozitivului CU 300 sau CU 301.

9. Întreținere și reparații

În mod normal pompele nu trebuie întreținute.

Pot exista depuneri și uzări. Garnituri și unelte pentru service pot fi livrate de către Grundfos. Manualul Grundfos Service poate fi obținut la cerere.

Pompele pot fi reparate într-un punct de service Grundfos.

9.1 Pompe contaminate



În cazul în care pompa a fost folosită pentru pomparea unui lichid dăunător sănătății sau otrăvitor, pompa va fi clasificată ca fiind contaminată.

Dacă Grundfos este solicitată să repare pompa, trebuie să specifice detaliile cu privire la lichidul pompat etc. înainte ca pompa să fie înapoiată pentru reparații. Altfel Grundfos poate refuza preluarea pompei.

Totuși, orice cerere de reparații (indiferent cui îi este adresată) trebuie să cuprindă detaliile cu privire la lichidul pompat, dacă pompa a fost folosită pentru lichide care reprezintă un risc pentru sănătate sau sunt toxice.

SQE-NE: Pompe ce nu au pompat lichid contaminat, adică pompe care nu conțin lichide periculoase și/ sau toxice, pot fi înapoiate pentru întreținere lui Grundfos.

Pentru a preveni accidentele în care ar putea fi implicate persoanele care execută lucrările de reparații cât și poluarea mediului, este necesară prezentarea unui document care să ateste faptul că pompa este curată.

Grundfos trebuie să primească aceste certificate. Altfel, Grundfos va refuza executarea lucrărilor de reparație ale produsului.

Eventualele cheltuieli de livrare intră în atribuțiile expeditorului.

10. Tabel de identificare a defecțiunilor

ATENȚIE

Electrocutare

Accidentare ușoară sau moderată



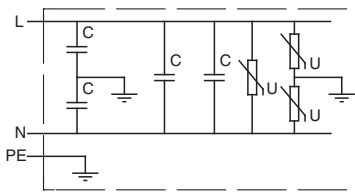
- Înaintea începerii oricăror lucrări la pompă sau la motor trebuie neapărat decuplată legătura electrică. Trebuie luate măsurile corespunzătoare ca aceasta să nu poată fi întâmplător recuplată.

Defecțiune	Cauză	Remediu
1. Pompa nu funcționează.	a) S-au ars siguranțele din instalația electrică.	Se schimbă siguranțele arse. În cazul în care acestea se ard din nou, trebuie verificată instalația electrică și cablul.
	b) ELCB sau ELCB acționat de curent s-au decuplat.	Se cuplează întrerupătorul de circuit.
	c) Nu există alimentare cu curent.	Se contactează întreprinderea care asigură alimentarea cu energie electrică.
	d) Protecția motorului a decuplat alimentarea cu energie din cauza suprasolicitării.	Se verifică dacă motorul/pompa sunt blocate.
	e) Pompa/cablul submersibil sunt defecte.	Se repară/înlocuiește pompa/cablul.
	f) Supratensiune sau subtensiune.	Se verifică alimentarea cu energie electrică.
2. Pompa funcționează, dar nu pompează apă.	a) Supapa de refulare este închisă.	Se deschide valva.
	b) Nu există apă sau nivel scăzut al apei în puț.	Vezi paragraful 3 a).
	c) Supapa de reținere este închisă.	Se scoate pompa și se curăță sau se înlocuiește valva.
	d) Filtrul de aspirație este blocat.	Se scoate pompa și se curăță filtrul.
	e) Pompa este defectă.	Se repară/înlocuiește pompa.
3. Pompa funcționează la capacitate redusă.	a) Scufundarea este mai mare decât s-a prevăzut.	Se mărește adâncimea de instalare a pompei, se strângulează pompa sau se înlocuiește cu un model mai mic pentru a obține o capacitate redusă.
	b) Valva de pe conducta de refulare este parțial închisă/blocată.	Se verifică și se curăță/înlocuiesc valvele, dacă este necesar.
	c) Conducta de refulare este parțial blocată de impurități.	Se curăță/înlocuiește conducta de refulare.
	d) Supapa de reținere a pompei este parțial blocată.	Se scoate pompa și se verifică/înlocuiește supapa.
	e) Pompa și conducta verticală de debit este parțial blocată de impurități.	Se scoate pompa. Se verifică și se curăță sau se înlocuiește pompa, dacă este necesar. Se curăță conductele.
	f) Pompa este defectă.	Se repară/înlocuiește pompa.
	g) Scurgeri pe instalația de conducte.	Se verifică și se repară instalația de conducte.
	h) Conducta verticală de debit este defectă.	Se înlocuiește conducta verticală de debit.
	i) Subtensiune.	Se verifică alimentarea cu energie.

Defecțiune	Cauză	Remediu
4. Porniri și opriri dese.	a) Diferența presostatului între presiunea inițială și cea finală este prea mică.	Se mărește diferența. Totuși presiunea finală nu are voie să fie mai mare decât presiunea de funcționare a rezervorului de presiune, iar presiunea inițială trebuie să fie într-atât de mare încât să asigure o alimentare corespunzătoare cu apă.
	b) Electrozii pentru nivelul de apă și comutatoarele de nivel nu au fost instalați corect.	Se programează intervalele electrozilor/comutatoarelor de nivel astfel încât între cuplarea și decuplarea pompei să existe un timp corespunzător. Trebuie urmărite instrucțiunile de instalare și utilizare ale dispozitivelor automate folosite. În cazul în care intervalele dintre pornire și oprire nu pot fi programate cu dispozitivele automate, se reduce puterea de funcționare a pompei prin ștrangularea supapei de refulare.
	c) Supapa de reținere curge sau s-a blocat în poziție pe jumătate deschisă.	Se scoate pompa și se curăță/inlocuiește supapa de reținere.
	d) Tensiunea de alimentare este instabilă.	Se verifică alimentarea cu energie.
	e) Temperatura motorului este prea mare.	Se verifică temperatura apei.

10.1 Masurarea rezistenței de izolație

Nu este permisă măsurarea rezistenței de izolație a unei instalații care include pompe SQ/SQE, deoarece componentele electronice ar putea fi deteriorate, vezi fig. 13.



TM02.0689 5000

Fig. 13

11. Verificarea alimentării cu energie electrică

AVERTIZARE

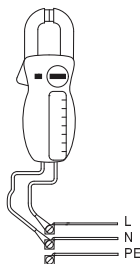
Electrocutare

Deces sau accidentare gravă



- Înaintea începerii oricăror lucrări la pompă sau la motor trebuie neapărat decuplată legătura electrică. Trebuie luate măsurile corespunzătoare ca aceasta să nu poată fi întâmplător recuplată.

1. Tensiune de alimentare



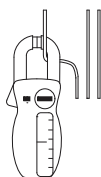
TM00 1371 4904

Se măsoară tensiunea (RMS) între fază și conductorul neutru. Se conectează voltmetru la borne în punctul de racordare.

Atunci când motorul este solicitat, tensiunea ar trebui să se încadreze în gama specificată în secțiunea 5. *Conexiuni electrice*.

Variațiile mari ale tensiunii de alimentare indică o alimentare necorespunzătoare, iar în aceste condiții pompa trebuie oprită până la remedierea defecțiunii.

2. Consumul de curent



TM00 1372 5082

Se măsoară intensitatea curentului (RMS), în timp ce pompa funcționează la o presiune constantă de refulare (dacă este posibil și la nivelul de pompare la care motorul are sarcină maximă).

Curentul maxim, vezi tăblița indicatoare.

Dacă tensiunea depășește tensiunea de sarcină maximă, există mai multe cauze posibile:

- Conectare slabă între conductori, posibil la punctele de îmbinare a cablurilor.
- Tensiune de alimentare prea scăzută, vezi paragraful 1.

12. Mediu

În timpul montării, funcționării, depozitării și transportării trebuie respectate toate regulamentele cu privire la folosirea materialelor periculoase.

AVERTIZARE

Substanță corosivă

Deces sau accidentare gravă



- La scoaterea din uz a pompei trebuie să se asigure faptul că în pompă/motor și în conducta verticală de debit nu mai există materiale periculoase, care ar putea constitui un pericol pentru persoane sau mediu.

Dacă aveți nelămuriri, contactați Grundfos sau organele locale abilitate.


13. Scoaterea din uz

Acest produs sau părți din acest produs trebuie să fie scoase din uz, protejând mediul, în felul următor:

1. Contactați societățile locale publice sau private de colectare a deșeurilor.
2. În cazul în care nu există o astfel de societate, sau se refuză primirea materialelor folosite în produs, produsul sau eventualele materiale dăunătoare mediului înconjurător pot fi livrate la cea mai apropiată societate sau la cel mai apropiat punct de service Grundfos.

Ne rezervăm dreptul de a modifica aceste date.

Nameplates to be filled in

GRUNDFOS 

PUMP UNIT 96033644

MODEL A P1 9744

SQ SQE X - XXX





Q: xx m³/h H: XXX m

Stages: X


P2 motor: X.XX kW

Weight: X.X kg

Made in _____

Rp 1 1/4

GRUNDFOS 

PROD.NO. _____

MODEL P1

U: _____ 50/60 Hz

I: A SINGLE PHASE

P1: _____ kW

P2: _____ kW

S1/35 °C

IEC/EN 60034 CI.1

P2: _____ HP


SF _____

FLA _____ LRA _____





Ins Cl F

PF 1.0 PRM: _____

Weight _____ kg/lb

IP 68 

Made in _____

TM06 2933 4814 - TM06 2934 4814

Argentina

Bombas GRUNDFOS de Argentina S.A.
Ruta Panamericana km. 37.500 Centro
Industrial Garin
1619 - Garin Pcia. de B.A.
Phone: +54-3327 414 444
Telefax: +54-3327 411 111

Australia

GRUNDFOS Pumps Pty. Ltd.
P.O. Box 2040
Regency Park
South Australia 5942
Phone: +61-8-8461-4611
Telefax: +61-8-8340 0 155

Austria

GRUNDFOS Pumpen Vertrieb
Ges.m.b.H.
Grundfosstraße 2
A-5082 Grödig/Salzburg
Tel.: +43-6246-883-0
Telefax: +43-6246-883-30

Belgium

N.V. GRUNDFOS Bellux S.A.
Boomsesteenweg 81-83
B-2630 Aartselaar
Tél.: +32-3-870 7300
Télécopie: +32-3-870 7301

Belarus

Представительство ГРУНДФОС в
Минске
220125, Минск
ул. Шафарнянская, 11, оф. 56
Тел.: +7 (375 17) 286 39 72, 286 39 73
Факс: +7 (375 17) 286 39 71
E-mail: minsk@grundfos.com

Bosnia/Herzegovina

GRUNDFOS Sarajevo
Trg Heroja 16,
BiH-71000 Sarajevo
Phone: +387 33 713 290
Telefax: +387 33 659 079
e-mail: grundfos@bih.net.ba

Brazil

BOMBAS GRUNDFOS DO BRASIL
Av. Humberto de Alencar Castelo
Branco, 630
CEP 09850 - 300
São Bernardo do Campo - SP
Phone: +55-11 4393 5533
Telefax: +55-11 4343 5015

Bulgaria

Grundfos Bulgaria EOOD
Slatina District
Iztochna Tangenta street no. 100
BG - 1592 Sofia
Tel. +359 2 49 22 200
Fax. +359 2 49 22 201
email: bulgaria@grundfos.bg

Canada

GRUNDFOS Canada Inc.
2941 Brighton Road
Oakville, Ontario
L6H 6C9
Phone: +1-905 829 9533
Telefax: +1-905 829 9512

China

Grundfos Alldos
Dosing & Disinfection
ALLDOS (Shanghai) Water Technology
Co. Ltd.
West Unit, 1 Floor, No. 2 Building (T 4-2)
278 Jinhua Road, Jin Qiao Export Pro-
cessing Zone
Pudong New Area
Shanghai, 201206
Phone: +86 21 5055 1012
Telefax: +86 21 5032 0596
E-mail: grundfosalldos-CN@grund-
fos.com

China

GRUNDFOS Pumps (Shanghai) Co. Ltd.
10F The Hub, No. 33 Suhong Road
Minhang District
Shanghai 201106
PRC
Phone: +86-21 6122 5222
Telefax: +86-21 6122 5333

COLOMBIA

GRUNDFOS Colombia S.A.S.
Km 1.5 via Siberia-Cota Conj. Potrero
Chico,
Parque Empresarial Arcos de Cota Bod.
1A,
Cota, Cundinamarca
Phone: +57(1)-2913444
Telefax: +57(1)-8764586

Croatia

GRUNDFOS CROATIA d.o.o.
Cebini 37, Buzin
HR-10010 Zagreb
Phone: +385 1 6595 400
Telefax: +385 1 6595 499
www.hr.grundfos.com

**GRUNDFOS Sales Czechia and
Slovakia s.r.o.**

Čapkovského 21
779 00 Olomouc
Phone: +420-585-716 111

Denmark

GRUNDFOS DK A/S
Martin Bachs Vej 3
DK-8850 Bjerringbro
Tlf.: +45-87 50 50 50
Telefax: +45-87 50 51 51
E-mail: info_GDK@grundfos.com
www.grundfos.com/DK

Estonia

GRUNDFOS Pumps Eesti OÜ
Peterburi tee 92G
11415 Tallinn
Tel: + 372 606 1690
Fax: + 372 606 1691

Finland

OY GRUNDFOS Pumput AB
Trukkikuja 1
FI-01360 Vantaa
Phone: +358-(0)207 889 500

France

Pompes GRUNDFOS Distribution S.A.
Parc d'Activités de Chesnes
57, rue de Malacombe
F-38290 St. Quentin Fallavier (Lyon)
Tél.: +33-4 74 82 15 15
Télécopie: +33-4 74 94 10 51

Germany

GRUNDFOS Water Treatment GmbH
Reetzstraße 85
D-76327 Pfinztal (Söllingen)
Tel.: +49 7240 61-0
Telefax: +49 7240 61-177
E-mail: gwt@grundfos.com

Germany

GRUNDFOS GMBH
Schlüterstr. 33
40699 Erkrath
Tel.: +49-(0) 211 929 69-0
Telefax: +49-(0) 211 929 69-3799
E-mail: infoservice@grundfos.de
Service in Deutschland:
E-mail: kundendienst@grundfos.de

Greece

GRUNDFOS Hellas A.E.B.E.
20th km. Athinon-Markopoulou Av.
P.O. Box 71
GR-19002 Peania
Phone: +0030-210-66 83 400
Telefax: +0030-210-66 46 273

Hong Kong

GRUNDFOS Pumps (Hong Kong) Ltd.
Unit 1, Ground floor
Siu Wai Industrial Centre
29-33 Wing Hong Street &
68 King Lam Street, Cheung Sha Wan
Kowloon
Phone: +852-27861706 / 27861741
Telefax: +852-27858664

Hungary

GRUNDFOS Hungária Kft.
Park u. 8
H-2045 Törökbalint,
Phone: +36-23 511 110
Telefax: +36-23 511 111

India

GRUNDFOS Pumps India Private
Limited
118 Old Mahabalipuram Road
Thoraiakkam
Chennai 600 097
Phone: +91-44 4596 6800

Indonesia

PT. GRUNDFOS POMPA
Graha Intirub Lt. 2 & 3
Jln. Ciliilitan Besar No.454. Makasar,
Jakarta Timur
ID-Jakarta 13650
Phone: +62 21-469-51900
Telefax: +62 21-460 6910 / 460 6901

Ireland

GRUNDFOS (Ireland) Ltd.
Unit A, Merrywell Business Park
Ballymount Road Lower
Dublin 12
Phone: +353-1-4089 800
Telefax: +353-1-4089 830

Italy

GRUNDFOS Pompe Italia S.r.l.
Via Gran Sasso 4
I-20060 Truccazzano (Milano)
Tel.: +39-02-95838112
Telefax: +39-02-95309290 / 95838461

Japan

GRUNDFOS Pumps K.K.
1-2-3, Shin-Miyakoda, Kita-ku
Hamamatsu
431-2103 Japan
Phone: +81 53 428 4760
Telefax: +81 53 428 5005

Korea

GRUNDFOS Pumps Korea Ltd.
6th Floor, Aju Building 679-5
Yeoksam-dong, Kangnam-ku, 135-916
Seoul, Korea
Phone: +82-2-5317 600
Telefax: +82-2-5633 725

Latvia

SIA GRUNDFOS Pumps Latvia
Deglava biznesa centrs
Augusta Deglava ielā 60, LV-1035, Rīga,
Tāl.: + 371 714 9640, 7 149 641
Fakss: + 371 914 9646

Lithuania

GRUNDFOS Pumps UAB
Smolensko g. 6
LT-03201 Vilnius
Tel: + 370 52 395 430
Fax: + 370 52 395 431

Malaysia

GRUNDFOS Pumps Sdn. Bhd.
7 Jalan Peguam U1/25
Glenmarie Industrial Park
40150 Shah Alam
Selangor
Phone: +60-3-5569 2922
Telefax: +60-3-5569 2866

Mexico

Bombas GRUNDFOS de México S.A. de
C.V.
Boulevard TLC No. 15
Parque Industrial Stiva Aeropuerto
Apodaca, N.L. 66600
Phone: +52-81-8144 4000
Telefax: +52-81-8144 4010

Netherlands

GRUNDFOS Netherlands
Veluwezoom 35
1326 AE Almere
Postbus 22015
1302 CA ALMERE
Tel.: +31-88-478 6336
Telefax: +31-88-478 6332
E-mail: info_gnl@grundfos.com

New Zealand

GRUNDFOS Pumps NZ Ltd.
17 Beatrice Tinsley Crescent
North Harbour Industrial Estate
Albany, Auckland
Phone: +64-9-415 3240
Telefax: +64-9-415 3250

Norway

GRUNDFOS Pumper A/S
Strømsveien 344
Postboks 235, Leirdal
N-1011 Oslo
Tlf.: +47-22 90 47 00
Telefax: +47-22 32 21 50

Poland

GRUNDFOS Pompy Sp. z o.o.
ul. Klonowa 23
Baranowo k. Poznania
PL-62-081 Przeźmierowo
Tel: (+48-61) 650 13 00
Fax: (+48-61) 650 13 50

Portugal

Bombas GRUNDFOS Portugal, S.A.
Rua Calvet de Magalhães, 241
Apartado 1079
P-2770-153 Paço de Arcos
Tel.: +351-21-440 76 00
Telefax: +351-21-440 76 90

Romania

GRUNDFOS Pompe România SRL
Bd. Biruintei, nr 103
Pantelimon county Ilfov
Phone: +40 21 200 4100
Telefax: +40 21 200 4101
E-mail: romania@grundfos.ro

Russia

OOO Грундфос
ул. Школьная, 39-41
Москва, RU-109544, Russia
Тел. (+7) 495 737 30 00, 564 8800
Факс (+7) 495 737 75 36, 564 8811
E-mail: grundfos.moscow@grundfos.com

Serbia

GRUNDFOS Predstavništvo Beograd
Dr. Milutina Ivkovića 2a/29
YU-11000 Beograd
Phone: +381 11 26 47 877 / 11 26 47
496
Telefax: +381 11 26 48 340

Singapore

GRUNDFOS (Singapore) Pte. Ltd.
25 Jalan Tukang
Singapore 619264
Phone: +65-6681 9688
Telefax: +65-6681 9689

Slovakia

GRUNDFOS s.r.o.
Prievozská 4D
821 09 BRATISLAVA
Phona: +421 2 5020 1426
sk.grundfos.com

Slovenia

GRUNDFOS LJUBLJANA, d.o.o.
Leskovoška 9e, 1122 Ljubljana
Phone: +386 (0) 1 568 06 10
Telefax: +386 (0) 1 568 06 19
E-mail: tehnika-si@grundfos.com

South Africa

Grundfos (PTY) Ltd.
Corner Mountjoy and George Allen
Roads
Wilbart Ext. 2
Bedfordview 2008
Phone: (+27) 11 579 4800
Fax: (+27) 11 455 6066
E-mail: lsmart@grundfos.com

Spain

Bombas GRUNDFOS España S.A.
Camino de la Fuenteclilla, s/n
E-28110 Algete (Madrid)
Tel.: +34-91-848 8800
Telefax: +34-91-628 0465

Sweden

GRUNDFOS AB
(Box 333) Lunnagårdsgatan 6
431 24 Mölndal
Tel.: +46 31 332 23 000
Telefax: +46 31-331 94 60

Switzerland

GRUNDFOS ALLDOS International AG
Schönmattraße 4
CH-4153 Reinach
Tel.: +41-61-717 5555
Telefax: +41-61-717 5500
E-mail: grundfosalldos-CH@grund-
fos.com

Switzerland

GRUNDFOS Pumpen AG
Bruggacherstrasse 10
CH-8117 Fällanden/ZH
Tel.: +41-44-806 8111
Telefax: +41-44-806 8115

Taiwan

GRUNDFOS Pumps (Taiwan) Ltd.
7 Floor, 219 Min-Chuan Road
Taichung, Taiwan, R.O.C.
Phone: +886-4-2305 0868
Telefax: +886-4-2305 0878

Thailand

GRUNDFOS (Thailand) Ltd.
92 Chaloev Phrakiat Rama 9 Road,
Dokmai, Pravej, Bangkok 10250
Phone: +66-2-725 8999
Telefax: +66-2-725 8998

Turkey

GRUNDFOS POMPA San. ve Tic. Ltd.
Şti.
Gebze Organize Sanayi Bölgesi
İhsan dede Caddesi,
2. yol 200. Sokak No. 204
41490 Gebze/ Kocaeli
Phone: +90 - 262-679 7979
Telefax: +90 - 262-679 7905
E-mail: satis@grundfos.com

Ukraine

Бізнес Центр Європа
Столицне шосе, 103
м. Київ, 03131, Україна
Телефон: (+38 044) 237 04 00
Факс.: (+38 044) 237 04 01
E-mail: ukraine@grundfos.com

United Arab Emirates

GRUNDFOS Gulf Distribution
P.O. Box 16768
Jebel Ali Free Zone
Dubai
Phone: +971-4- 88 15 166
Telefax: +971-4-88 15 136

United Kingdom

GRUNDFOS Pumps Ltd.
Grovebury Road
Leighton Buzzard/Beds. LU7 4TL
Phone: +44-1525-850000
Telefax: +44-1525-850011

U.S.A.

GRUNDFOS Pumps Corporation
17100 West 118th Terrace
Olathe, Kansas 66061
Phone: +1-913-227-3400
Telefax: +1-913-227-3500

Uzbekistan

Grundfos Tashkent, Uzbekistan The Rep-
resentative Office of Grundfos Kazakhstan
in Uzbekistan
38a, Oybek street, Tashkent
Телефон: (+998) 71 150 3290 / 71 150
3291
Факс: (+998) 71 150 3292

Addresses revised 09.08.2017

Argentina

Bombas GRUNDFOS de Argentina S.A.
Ruta Panamericana km. 37.500 Centro
Industrial Garin
1619 - Garin Pcia. de B.A.
Phone: +54-3327 414 444
Telefax: +54-3327 411 111

Australia

GRUNDFOS Pumps Pty. Ltd.
P.O. Box 2040
Regency Park
South Australia 5942
Phone: +61-8-8461-4611
Telefax: +61-8-8340 0 155

Austria

GRUNDFOS Pumpen Vertrieb
Ges. m.b.H.
Grundfosstraße 2
A-5082 Grödig/Salzburg
Tel.: +43-6246-883-0
Telefax: +43-6246-883-30

Belgium

N.V. GRUNDFOS Bellux S.A.
Boomsesteenweg 81-83
B-2630 Aartselaar
Tél.: +32-3-870 7300
Télécopie: +32-3-870 7301

Belarus

Представительство ГРУНДФОС в
Минске
220125, Минск
ул. Шафарнянская, 11, оф. 56
Тел.: +7 (375 17) 286 39 72, 286 39 73
Факс: +7 (375 17) 286 39 71
E-mail: minsk@grundfos.com

Bosnia/Herzegovina

GRUNDFOS Sarajevo
Trg Heroja 16,
BiH-71000 Sarajevo
Phone: +387 33 713 290
Telefax: +387 33 659 079
e-mail: grundfos@bih.net.ba

Brazil

BOMBAS GRUNDFOS DO BRASIL
Av. Humberto de Alencar Castelo
Branco, 630
CEP 09850 - 300
São Bernardo do Campo - SP
Phone: +55-11 4393 5533
Telefax: +55-11 4343 5015

Bulgaria

Grundfos Bulgaria EOOD
Slatina District
Iztochna Tangenta street no. 100
BG - 1592 Sofia
Tel. +359 2 49 22 200
Fax. +359 2 49 22 201
email: bulgaria@grundfos.bg

Canada

GRUNDFOS Canada Inc.
2941 Brighton Road
Oakville, Ontario
L6H 6C9
Phone: +1-905 829 9533
Telefax: +1-905 829 9512

China

Grundfos Alldos
Dosing & Disinfection
ALLDOS (Shanghai) Water Technology
Co. Ltd.
West Unit, 1 Floor, No. 2 Building (T 4-2)
278 Jinhui Road, Jin Qiao Export
Processing Zone
Pudong New Area
Shanghai, 201206
Phone: +86 21 5055 1012
Telefax: +86 21 5032 0596
E-mail:
grundfosalldos-CN@grundfos.com

China

GRUNDFOS Pumps (Shanghai) Co. Ltd.
10F The Hub, No. 33 Suhong Road
Minhang District
Shanghai 201106
PRC
Phone: +86-21 6122 5222
Telefax: +86-21 6122 5333

COLOMBIA

GRUNDFOS Colombia S.A.S.
Km 1.5 via Siberia-Cota Conj. Potrero
Chico,
Parque Empresarial Arcos de Cota Bod.
1A,
Cota, Cundinamarca
Phone: +57(1)-2913444
Telefax: +57(1)-8764586

Croatia

GRUNDFOS CROATIA d.o.o.
Cebini 37, Buzin
HR-10010 Zagreb
Phone: +385 1 6595 400
Telefax: +385 1 6595 499
www.hr.grundfos.com

GRUNDFOS Sales Czechia and

Slovakia s.r.o.
Čapkovského 21
779 00 Olomouc
Phone: +420-585-716 111

Denmark

GRUNDFOS DK A/S
Martin Bachs Vej 3
DK-8850 Bjerringbro
Tlf.: +45-87 50 50 50
Telefax: +45-87 50 51 51
E-mail: info_GDK@grundfos.com
www.grundfos.com/DK

Estonia

GRUNDFOS Pumps Eesti OÜ
Peterburi tee 92G
11415 Tallinn
Tel: + 372 606 1690
Fax: + 372 606 1691

Finland

OY GRUNDFOS Pumput AB
Trukkikuja 1
FI-01360 Vantaa
Phone: +358-(0)207 889 500

France

Pompes GRUNDFOS Distribution S.A.
Parc d'Activités de Chesnes
57, rue de Malacombe
F-38290 St. Quentin Fallavier (Lyon)
Tél.: +33-4 74 82 15 15
Télécopie: +33-4 74 94 10 51

Germany

GRUNDFOS Water Treatment GmbH
Reetzstraße 85
D-76327 Pfinztal (Söllingen)
Tel.: +49 7240 61-0
Telefax: +49 7240 61-177
E-mail: gwt@grundfos.com

Germany

GRUNDFOS GMBH
Schlüterstr. 33
40699 Erkrath
Tel.: +49-(0) 211 929 69-0
Telefax: +49-(0) 211 929 69-3799
E-mail: infoservice@grundfos.de
Service in Deutschland:
E-mail: kundendienst@grundfos.de

Greece

GRUNDFOS Hellas A.E.B.E.
20th km. Athinon-Markopoulou Av.
P.O. Box 71
GR-19002 Peania
Phone: +0030-210-66 83 400
Telefax: +0030-210-66 46 273

Hong Kong

GRUNDFOS Pumps (Hong Kong) Ltd.
Unit 1, Ground floor
Siu Wai Industrial Centre
29-33 Wing Hong Street &
68 King Lam Street, Cheung Sha Wan
Kowloon
Phone: +852-27861706 / 27861741
Telefax: +852-27858664

Hungary

GRUNDFOS Hungária Kft.
Park u. 8
H-2045 Törökbálint,
Phone: +36-23 511 110
Telefax: +36-23 511 111

India

GRUNDFOS Pumps India Private
Limited
118 Old Mahabalipuram Road
Thoraiakkam
Chennai 600 097
Phone: +91-44 4596 6800

Indonesia

PT. GRUNDFOS POMPA
Graha Intirub Lt. 2 & 3
Jln. Ciliilitan Besar No.454. Makasar,
Jakarta Timur
ID-Jakarta 13650
Phone: +62 21-469-51900
Telefax: +62 21-460 6910 / 460 6901

Ireland

GRUNDFOS (Ireland) Ltd.
Unit A, Merrywell Business Park
Ballymount Road Lower
Dublin 12
Phone: +353-1-4089 800
Telefax: +353-1-4089 830

Italy

GRUNDFOS Pompe Italia S.r.l.
Via Gran Sasso 4
I-20060 Truccazzano (Milano)
Tel.: +39-02-95838112
Telefax: +39-02-95309290 / 95838461

Japan

GRUNDFOS Pumps K.K.
1-2-3, Shin-Miyakoda, Kita-ku
Hamamatsu
431-2103 Japan
Phone: +81 53 428 4760
Telefax: +81 53 428 5005

Korea

GRUNDFOS Pumps Korea Ltd.
6th Floor, Aju Building 679-5
Yeoksam-dong, Kangnam-ku, 135-916
Seoul, Korea
Phone: +82-2-5317 600
Telefax: +82-2-5633 725

Latvia

SIA GRUNDFOS Pumps Latvia
Deglava biznesa centrs
Augusta Deglava ielā 60, LV-1035, Rīga,
Tālr.: + 371 714 9640, 7 149 641
Fakss: + 371 914 9646

Lithuania

GRUNDFOS Pumps UAB
Smolensko g. 6
LT-03201 Vilnius
Tel: + 370 52 395 430
Fax: + 370 52 395 431

Malaysia

GRUNDFOS Pumps Sdn. Bhd.
7 Jalan Peguam U1/25
Glenmarie Industrial Park
40150 Shah Alam
Selangor
Phone: +60-3-5569 2922
Telefax: +60-3-5569 2866

Mexico

Bombas GRUNDFOS de México S.A. de
C.V.
Boulevard TLC No. 15
Parque Industrial Stiva Aeropuerto
Apodaca, N.L. 66600
Phone: +52-81-8144 4000
Telefax: +52-81-8144 4010

Netherlands

GRUNDFOS Netherlands
Veluwezoom 35
1326 AE Almere
Postbus 22015
1302 CA ALMERE
Tel.: +31-88-478 6336
Telefax: +31-88-478 6332
E-mail: info_gnl@grundfos.com

New Zealand

GRUNDFOS Pumps NZ Ltd.
17 Beatrice Tinsley Crescent
North Harbour Industrial Estate
Albany, Auckland
Phone: +64-9-415 3240
Telefax: +64-9-415 3250

Norway

GRUNDFOS Pumper A/S
Strømsveien 344
Postboks 235, Leirdal
N-1011 Oslo
Tlf.: +47-22 90 47 00
Telefax: +47-22 32 21 50

Poland

GRUNDFOS Pompy Sp. z o.o.
ul. Klonowa 23
Baranowo k. Poznania
PL-62-081 Przeźmierowo
Tel: (+48-61) 650 13 00
Fax: (+48-61) 650 13 50

Portugal

Bombas GRUNDFOS Portugal, S.A.
Rua Calvet de Magalhães, 241
Apartado 1079
P-2770-153 Paço de Arcos
Tel.: +351-21-440 76 00
Telefax: +351-21-440 76 90

Romania

GRUNDFOS Pompe România SRL
Bd. Biruintei, nr 103
Pantelimon county Ilfov
Phone: +40 21 200 4100
Telefax: +40 21 200 4101
E-mail: romania@grundfos.ro

Russia

ООО Грундфос
Россия, 109544 Москва, ул. Школьная
39
Тел. (+7) 495 737 30 00, 564 88 00
Факс (+7) 495 737 75 36, 564 88 11
E-mail grundfos.moscow@grundfos.com

Serbia

GRUNDFOS Predstavništvo Beograd
Dr. Milutina Ivkovića 2a/29
YU-11000 Beograd
Phone: +381 11 26 47 877 / 11 26 47
496
Telefax: +381 11 26 48 340

Singapore

GRUNDFOS (Singapore) Pte. Ltd.
25 Jalan Tukang
Singapore 619264
Phone: +65-6681 9688
Telefax: +65-6681 9689

Slovakia

GRUNDFOS s.r.o.
Prievozská 4D
821 09 BRATISLAVA
Phona: +421 2 5020 1426
sk.grundfos.com

Slovenia

GRUNDFOS LJUBLJANA, d.o.o.
Leskoškova 9e, 1122 Ljubljana
Phone: +386 (0) 1 568 06 10
Telefax: +386 (0) 1 568 06 19
E-mail: tehnika-si@grundfos.com

South Africa

Grundfos (PTY) Ltd.
Corner Mountjoy and George Allen
Roads
Wilbart Ext. 2
Bedfordview 2008
Phone: (+27) 11 579 4800
Fax: (+27) 11 455 6066
E-mail: lsmart@grundfos.com

Spain

Bombas GRUNDFOS España S.A.
Camino de la Fuenteclilla, s/n
E-28110 Algete (Madrid)
Tel.: +34-91-848 8800
Telefax: +34-91-628 0465

Sweden

GRUNDFOS AB
(Box 333) Lunnagårdsgatan 6
431 24 Mölndal
Tel.: +46 31 332 23 000
Telefax: +46 31-331 94 60

Switzerland

GRUNDFOS ALLDOS International AG
Schönmattdstraße 4
CH-4153 Reinach
Tel.: +41-61-717 5555
Telefax: +41-61-717 5500
E-mail:
grundfosalldos-CH@grundfos.com

Switzerland

GRUNDFOS Pumpen AG
Bruggacherstrasse 10
CH-8117 Fällanden/ZH
Tel.: +41-44-806 8111
Telefax: +41-44-806 8115

Taiwan

GRUNDFOS Pumps (Taiwan) Ltd.
7 Floor, 219 Min-Chuan Road
Taichung, Taiwan, R.O.C.
Phone: +886-4-2305 0868
Telefax: +886-4-2305 0878

Thailand

GRUNDFOS (Thailand) Ltd.
92 Chaloeem Phrakiat Rama 9 Road,
Dokmai, Pravej, Bangkok 10250
Phone: +66-2-725 8999
Telefax: +66-2-725 8998

Turkey

GRUNDFOS POMPA San. ve Tic. Ltd.
Şti.
Gebze Organize Sanayi Bölgesi
İhsan dede Caddesi,
2. yol 200. Sokak No. 204
41490 Gebze/ Kocaeli
Phone: +90 - 262-679 7979
Telefax: +90 - 262-679 7905
E-mail: satis@grundfos.com

Ukraine

Бізнес Центр Європа
Столицне шосе, 103
м. Київ, 03131, Україна
Телефон: (+38 044) 237 04 00
Факс.: (+38 044) 237 04 01
E-mail: ukraine@grundfos.com

United Arab Emirates

GRUNDFOS Gulf Distribution
P.O. Box 16768
Jebel Ali Free Zone
Dubai
Phone: +971-4- 88 15 166
Telefax: +971-4-88 15 136

United Kingdom

GRUNDFOS Pumps Ltd.
Grovebury Road
Leighton Buzzard/Beds. LU7 4TL
Phone: +44-1525-850000
Telefax: +44-1525-850011

U.S.A.

GRUNDFOS Pumps Corporation
17100 West 118th Terrace
Olathe, Kansas 66061
Phone: +1-913-227-3400
Telefax: +1-913-227-3500

Uzbekistan

Grundfos Tashkent, Uzbekistan The
Representative Office of Grundfos
Kazakhstan in Uzbekistan
38a, Oybek street, Tashkent
Телефон: (+998) 71 150 3290 / 71 150
3291
Факс: (+998) 71 150 3292

Addresses revised 05.12.2016

be think innovate

96160909 0517

ECM: 1208384

The name Grundfos, the Grundfos logo, and **be think innovate** are registered trademarks owned by Grundfos Holding A/S or Grundfos A/S, Denmark. All rights reserved worldwide. © Copyright Grundfos Holding A/S

www.grundfos.com

GRUNDFOS 