

### Destinatar

Firma  
Referinta  
Adresa  
Phone  
Fax  
E-mail

### Expeditor

### Cod articol :

60190343

### Articol:

FEKA 600 M-A 40th - 5m

### Date pompa

Free passage : 25 mm  
Aspiration level minimum : 38 mm  
Max. immersion depth : 7 m  
Temperatura min. fluid 0 °C  
Temperatura max. fluid 35 °C

### Date de functionare cerute

Debit :  
Înaltime de pompare :  
Fluid pompat : Apă  
Temperatura fluid: 20 °C  
Densitate 998.3 kg/m³  
Vascozitate cinematica: 1.005 mm²/s  
Presiune de vapori: 2.34 kPa

### Date disponibile:

Debit :  
Înaltime de pompare :

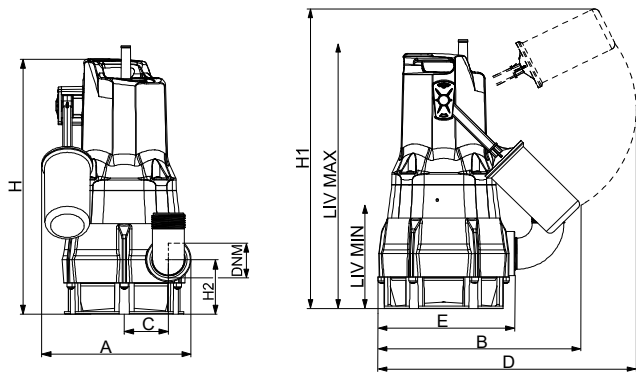
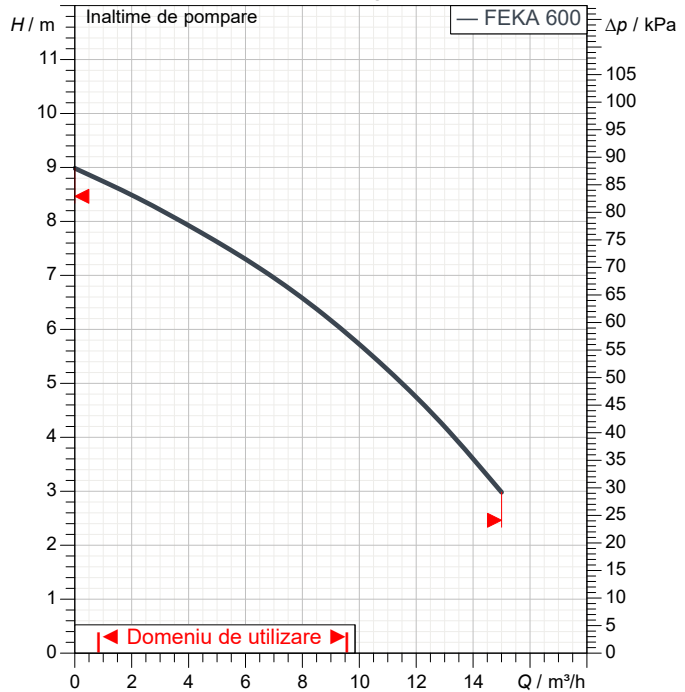
### Materiale

Corp pompa Tecnopolimer  
Rotor Tecnopolimer  
Garnitura OR Cauciuc NBR  
Arbore rotor Stainless Steel AISI 431  
Grila de aspiratie Tecnopolimer  
Calota motor AISI 304 X5 Cr Ni 1810 UNI 6900/71  
Plutitor Tecnopolimer

### Date motor

Marca : DAB  
Putere nominala P2: 0.5 kW  
Tensiune nominala : 1~ 230 V 50 Hz  
Curent nominal : 3.1 A  
Grad de protecție: IP 68  
Cable length m : 5

### Curve tolerance according to ISO 9906



Masa 4.6 kg

### Dimensiuni de gabarit mm

A	189	H2	71		
B	255	LIV MAX	390		
C	56	LIV MIN	190		
D	296				
DNM	1"1/4 G				
E	174				
H	349				
H1	443				

### Racorduri pompa:

Partea cu aspiratia: /  
Partea cu refularea: 1" 1/4 G / --

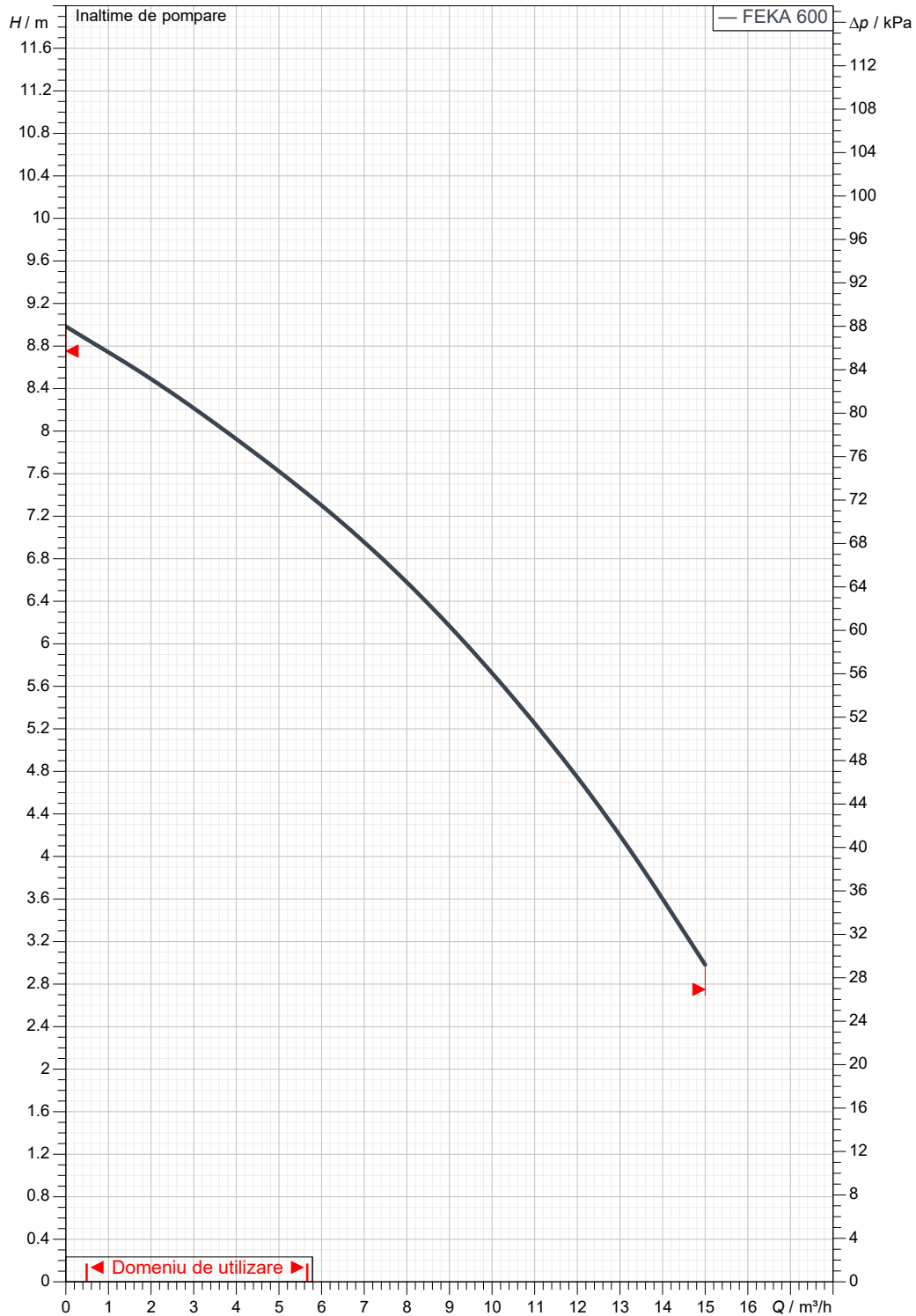
Destinatari

Expeditor

 Firma  
 Referinta  
 Adresa  
 Phone  
 Fax  
 E-mail

**FEKA 600 M-A 40th - 5m**

Curve tolerance according to ISO 9906



Date disponibile:

Partea cu aspiratia:

Partea cu refularea:

1" 1/4 G

--

Debit :

Înaltime de pompare :

Viteza nominala:

2900 1/min

MAIN\_PROJECT\_TITLE

BUSINESS\_PROCESS\_ID

OWNER\_

ISSUE\_DATE



# DESEN DIMENSIONAL

09/14/2021

Pagina 3 / 3

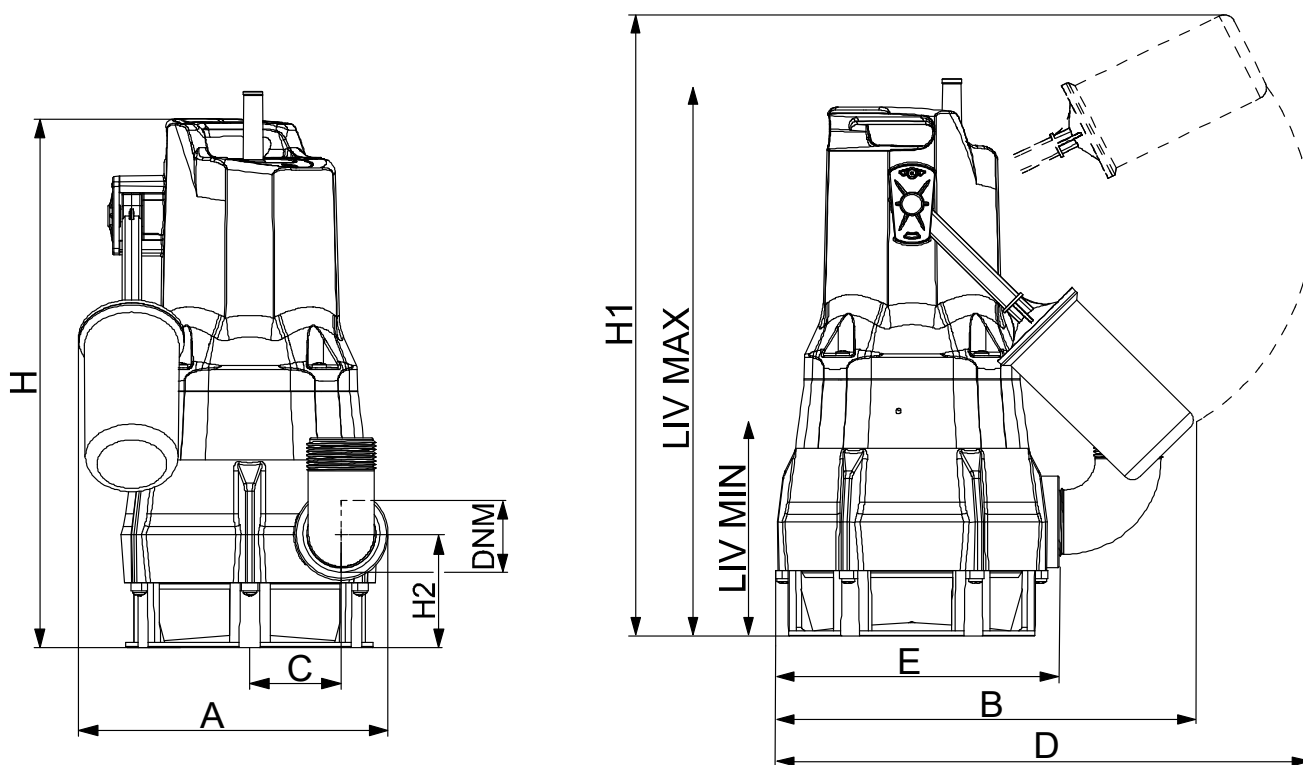
DAB PUMPS S.p.A.  
Via Marco Polo, 14 - 35035 Mestrino (PD), Italy  
Tel. +39 049 5125000 - Fax +39 049 5125950  
www.dabpumps.com

Destinatar

Expeditor

Firma  
Referinta  
Adresa  
Phone  
Fax  
E-mail

## FEKA 600 M-A 40th - 5m



Dimensiuni in mm

Racorduri pompa:

1	A	189
2	B	255
3	C	56
4	D	296
5	DNM	1"1/4 G
6	E	174
7	H	349
8	H1	443
9	H2	71
10	LIV MAX	390
11	LIV MIN	190
12		

Aspiratie

Refulare

1" 1/4 G

--

MAIN\_PROJECT\_TITLE

BUSINESS\_PROCESS\_ID

OWNER

ISSUE\_DATE