

Destinatar

Firma
Referinta
Adresa
Phone
Fax
E-mail

Expeditor

Cod articol :

60194400

Articol:

NOVA 300 M-A 40th - 5m

Date pompa

Free passage : 10 mm
Aspiration level minimum : 85 mm
Max. immersion depth : 7 m
Temperatura min. fluid 0 °C
Temperatura max. fluid 35 °C

Date de functionare cerute

Debit :
Înaltime de pompare :
Fluid pompat : Apă
Temperatura fluid: 20 °C
Densitate 998.3 kg/m³
Vascozitate cinematica: 1.005 mm²/s
Presiune de vapori: 2.34 kPa

Date disponibile:

Debit :
Înaltime de pompare :

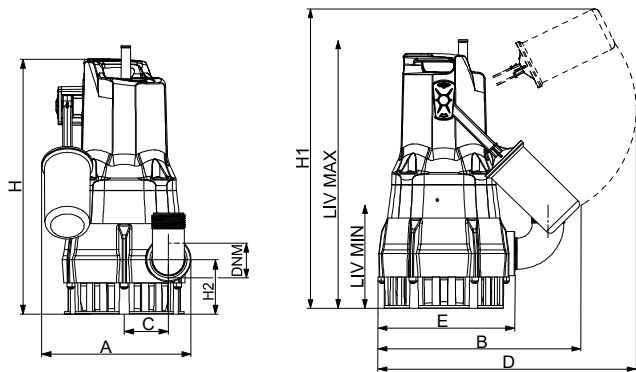
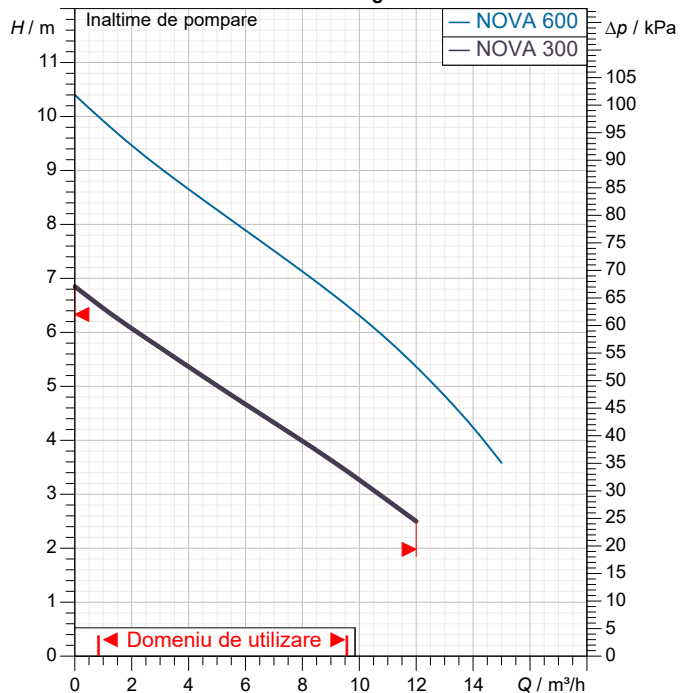
Materiale

Corp pompa Tecnopolimer
Rotor Tecnopolimer
Garnitura OR Cauciuc NBR
Arbore rotor Stainless Steel AISI 431
Grila de aspiratie Tecnopolimer
Calota motor AISI 304 X5 Cr Ni 1810 UNI 6900/71
Plutitor Tecnopolimer

Date motor

Marca : DAB
Putere nominala P2: 0.22 kW
Tensiune nominala : 1~ 230 V 50 Hz
Curent nominal : 1.5 A
Grad de protecție: IP 68
Cable length m : 5

Curve tolerance according to ISO 9906



Masa 4.6 kg

Dimensiuni de gabarit mm

A	180	H2	47
B	247	LIV MAX	285
C	46	LIV MIN	85
D	296		
DNM	1"1/4 G		
E	158		
H	277		
H1	354		

Racorduri pompa:

Partea cu aspiratia: /
Partea cu refularea: 1" 1/4 G / --

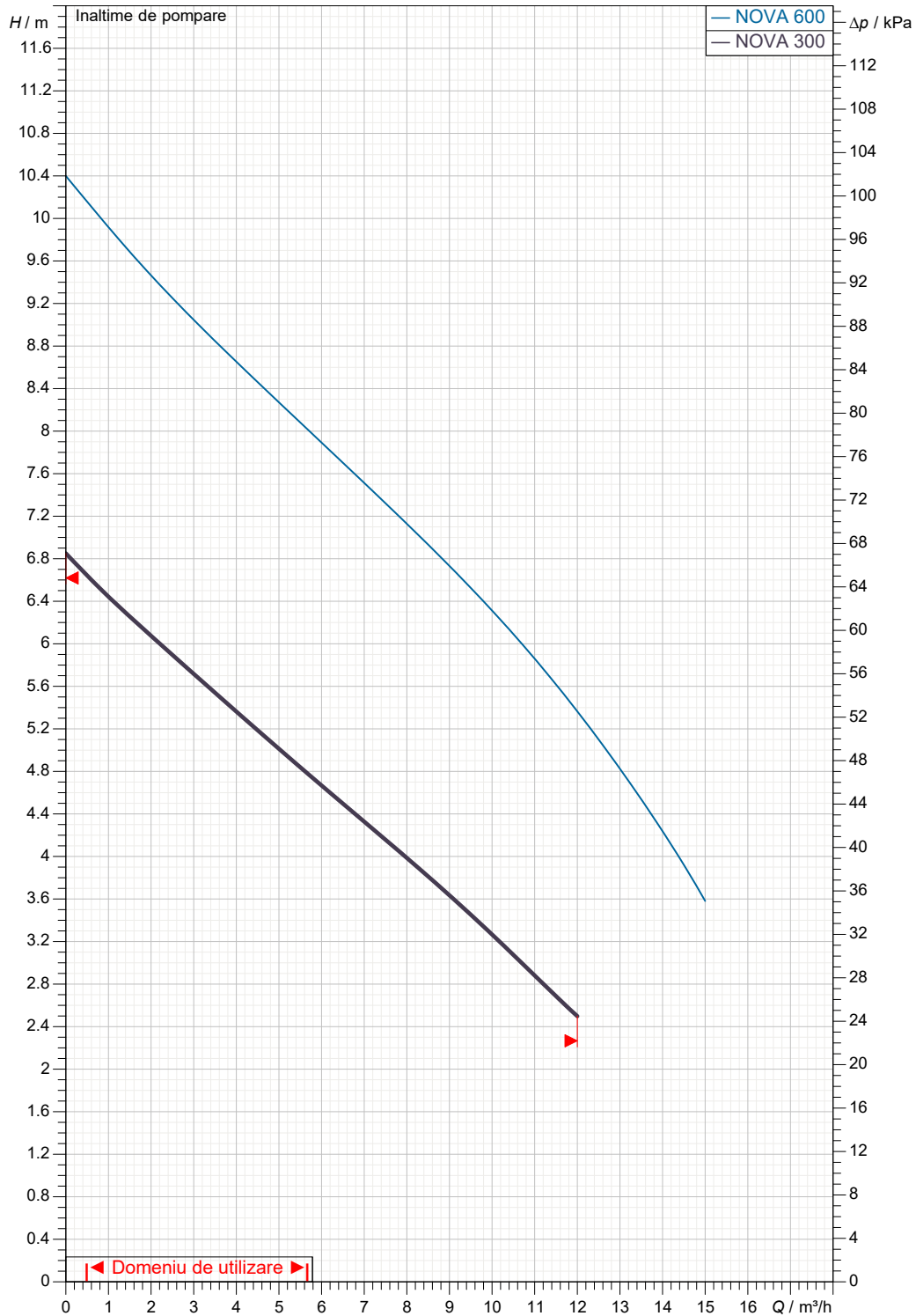
Destinatar

Expeditor

 Firma
 Referinta
 Adresa
 Phone
 Fax
 E-mail

NOVA 300 M-A 40th - 5m

Curve tolerance according to ISO 9906



Date disponibile:

Partea cu aspiratia:

Partea cu refularea:

1" 1/4 G

Debit :

Înaltime de pompare :

Viteza nominala:

2900 1/min

MAIN_PROJECT_TITLE

BUSINESS_PROCESS_ID

OWNER_

ISSUE_DATE



DESEN DIMENSIONAL

01/14/202

Pagina 3 / 3

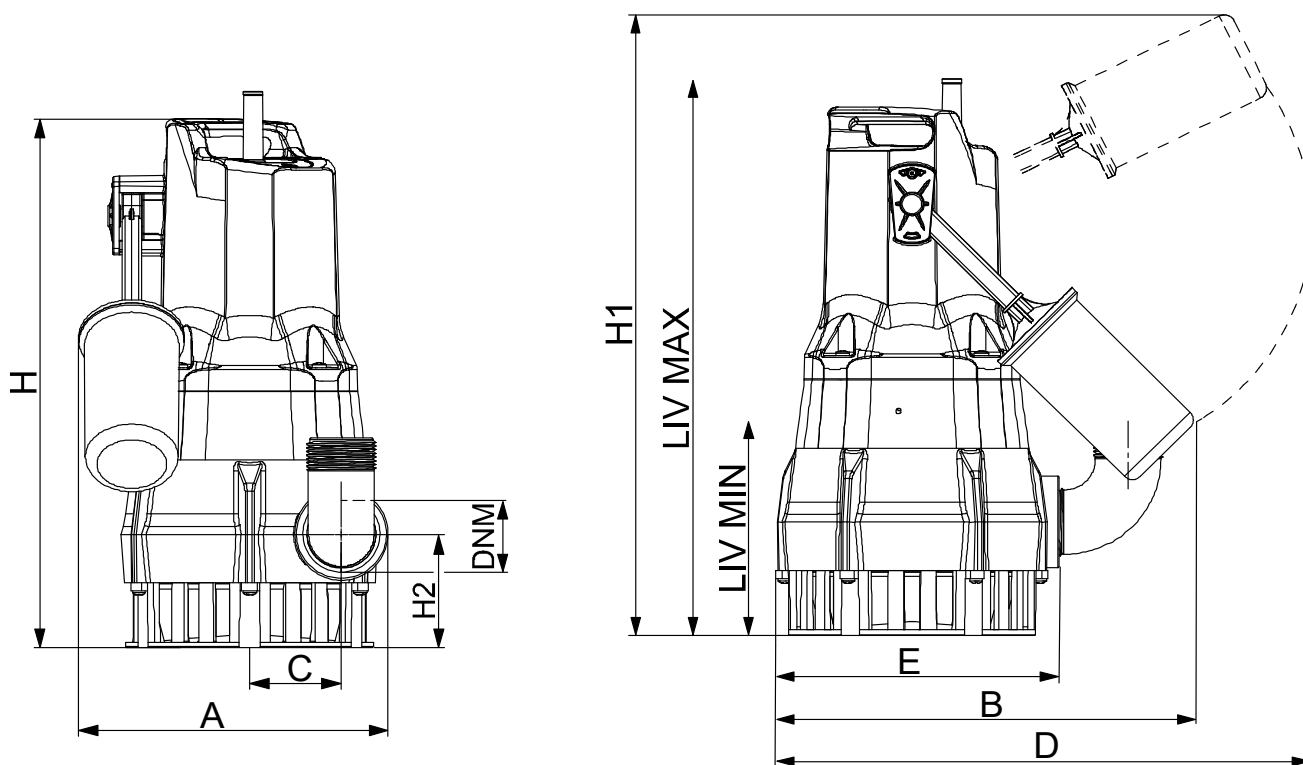
DAB PUMPS S.p.A.
Via Marco Polo, 14 - 35035 Mestrino (PD), Italy
Tel. +39 049 5125000 - Fax +39 049 5125950
www.dabpumps.com

Destinatar

Expeditor

Firma
Referinta
Adresa
Phone
Fax
E-mail

NOVA 300 M-A 40th - 5m



Dimensiuni in mm

Racorduri pompa:

1	A	180
2	B	247
3	C	46
4	D	296
5	DNM	1"1/4 G
6	E	158
7	H	277
8	H1	354
9	H2	47
10	LIV MAX	285
11	LIV MIN	85
12		

Aspiratie

Refulare
1" 1/4 G
--

MAIN_PROJECT_TITLE

BUSINESS_PROCESS_ID

OWNER

ISSUE_DATE