

Destinatar

Firma
Referinta
Adresa
Phone
Fax
E-mail

Expeditor

Cod articol :

60122636

Articol:

VERTY NOVA 200 M

Date pompa

Free passage : 5 mm
Presiune nominala:
Temperatura min. fluid 0 °C
Temperatura max. fluid 35 °C
Temperatura max. ambienta

Date de functionare cerute

Debit :
Înaltime de pompare :
Fluid pompat : Apă
Temperatura fluid: 20 °C
Densitate 998.3 kg/m³
Vascozitate cinematica: 1.005 mm²/s
Presiune de vapori: 2.34 kPa

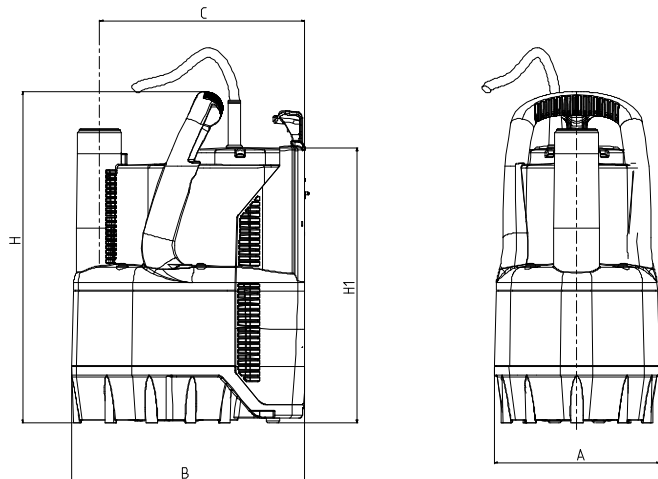
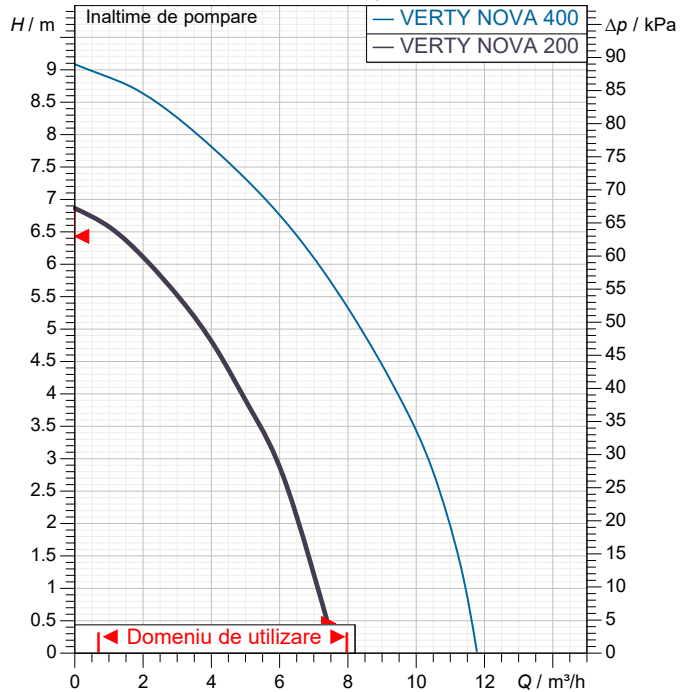
Date disponibile:

Debit :
Înaltime de pompare :

Materiale

Corp pompa Tecnopolimer
Rotor Noryl
Carcasa motorului Otel inox AISI 304
Arbore motor AISI 416 X12 CrS 13 UNI EN 10088-1
Plutitor Tecnopolimer
Garnitura OR NBR 70
Filtru Tecnopolimer

Curve tolerance according to ISO 9906



Date motor

Masa 4.2 kg

Marca : DAB
Putere nominala P2: 0.2 kW
Viteza nominala: 2800 1/min
Tensiune nominala : 1~ 220-240 V 50 Hz
Curent nominal : 1.3 A
Grad de protecție: IP X8

Dimensiuni de gabarit mm

A	158				
B	225				
C	200				
D	33				
H	318				
H1	265				

Racorduri pompa:

Partea cu aspiratia: /
Partea cu refularea: 1" 1/4 G / --



CURBELOR CARACTERISTICE

12/22/2021

Pagina 2 / 3

DAB PUMPS S.p.A.
Via Marco Polo, 14 - 35035 Mestrino (PD), Italy
Tel. +39 049 5125000 - Fax +39 049 5125950
www.dabpumps.com

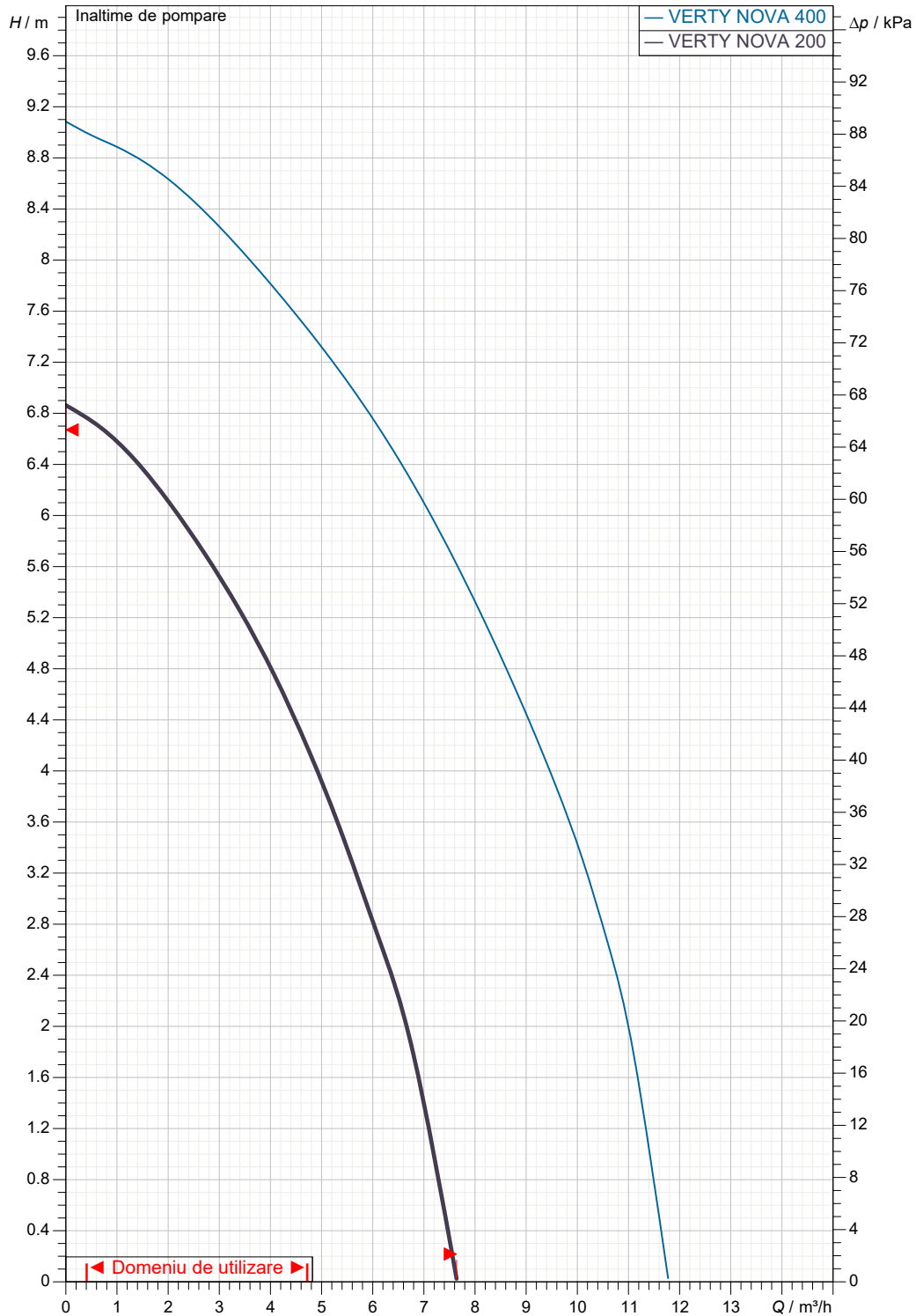
Destinatar

Expeditor

Firma
Referinta
Adresa
Phone
Fax
E-mail

VERTY NOVA 200 M

Curve tolerance according to ISO 9906



Date disponibile:

Partea cu aspiratia:

Partea cu refularea:

Debit :

Înaltime de pompare :

Viteza nominala:

1" 1/4 G
--

2800 1/min

MAIN_PROJECT_TITLE

BUSINESS_PROCESS_ID

OWNER_

ISSUE_DATE



DESEN DIMENSIONAL

12/22/2021

Pagina 3 / 3

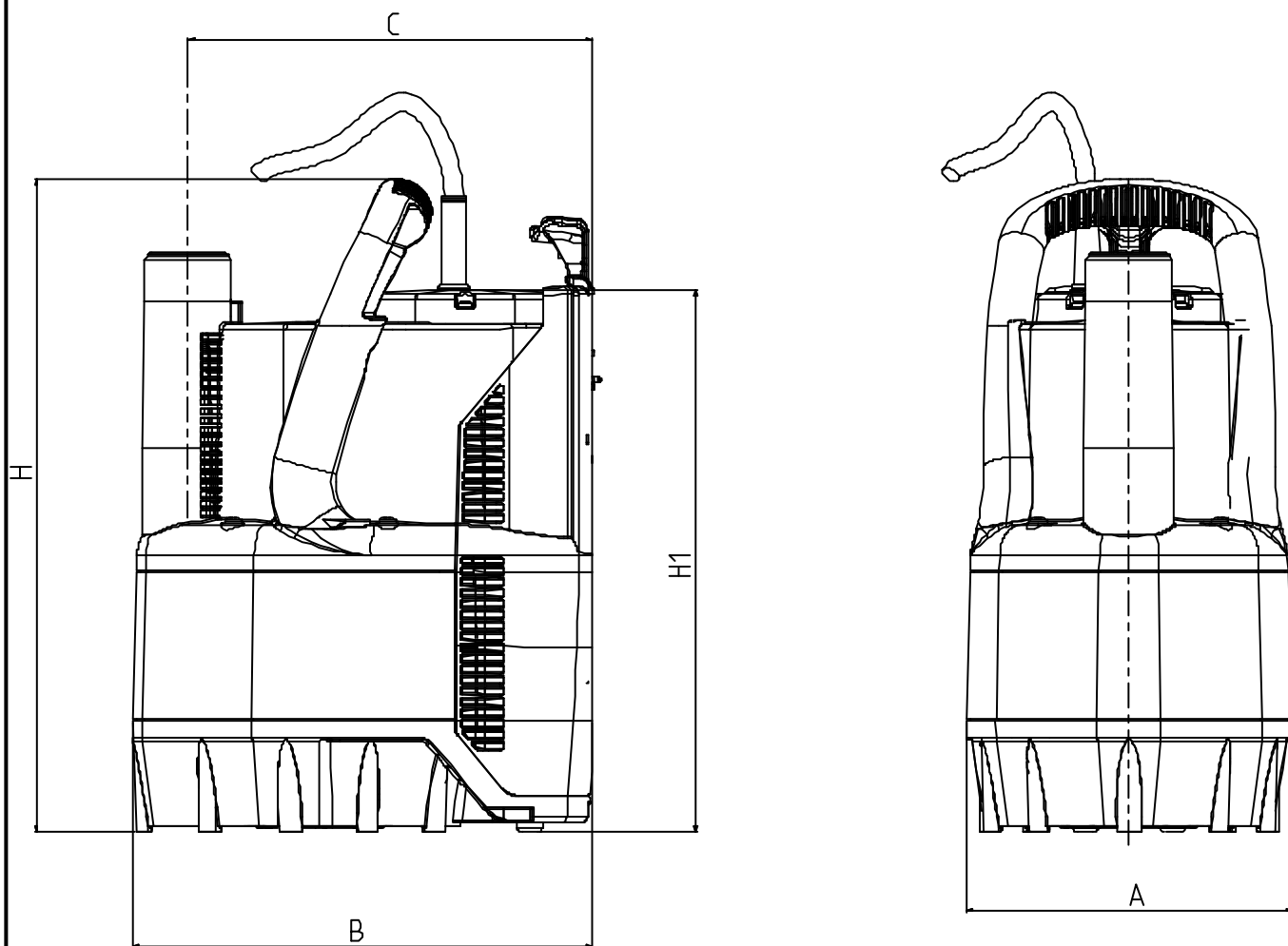
DAB PUMPS S.p.A.
Via Marco Polo, 14 - 35035 Mestrino (PD), Italy
Tel. +39 049 5125000 - Fax +39 049 5125950
www.dabpumps.com

Destinatar

Expeditor

Firma
Referinta
Adresa
Phone
Fax
E-mail

VERTY NOVA 200 M



Dimensiuni in mm

1	A	158			
2	B	225			
3	C	200			
4	D	33			
5	H	318			
6	H1	265			
7					
8					
9					
10					
11					
12					

Racorduri pompa:

Aspiratie

Refulare
1" 1/4 G
--

MAIN_PROJECT_TITLE

BUSINESS_PROCESS_ID

OWNER_

ISSUE_DATE