

Destinatar

Firma
Referinta
Adresa
Phone
Fax
E-mail

Expeditor

Cod articol :

60115704.

Articol:

EUROCOVER

Date pompa

Presiune nominala:

Temperatura min. fluid 0 °C

Temperatura max. fluid 35 °C

Temperatura max. ambienta

Date de functionare cerute

Debit :

Înaltime de pompare :

Fluid pompat : Apă

Temperatura fluid: 20 °C

Densitate 998.3 kg/m³

Vascozitate cinematica: 1.005 mm²/s

Presiune de vapori: 2.34 kPa

Date disponibile:

Debit :

Înaltime de pompare :

Materiale

Corp pompa	Tecnopolimer
Rotor	Tecnopolimer
Garnitura OR	Cauciuc NBR
Calota motor	Otel inox AISI 304
Arbore motor	Otel inox AISI 316
Grila de aspiratie	Tecnopolimer
Plutitor	Tecnopolimer

Date motor

Marca : DAB

Putere nominala P2: 0.22 kW

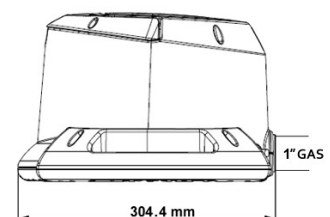
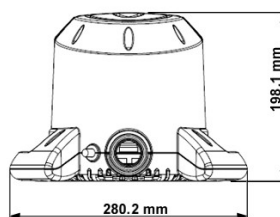
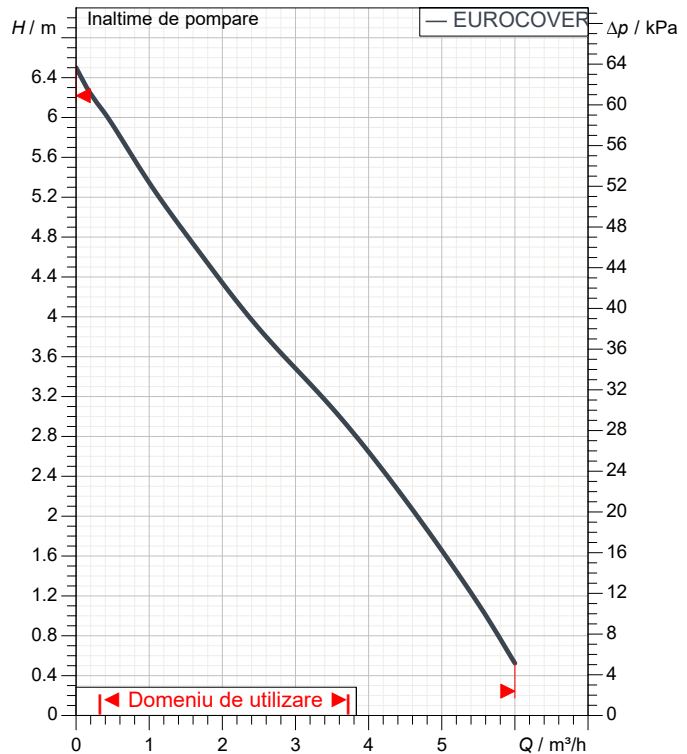
Viteza nominala: 2800 1/min

Tensiune nominala : 1~ 220-240 V 50 Hz

Curent nominal :

Grad de protectie: IP 68

Curve tolerance according to ISO 9906



Masa 4.6 kg

Dimensiuni de gabarit mm

--	--	--	--	--	--	--	--

Racorduri pompa:

Partea cu aspiratia: /

Partea cu refularea: /



CURBELOR CARACTERISTICE

04/27/202

Pagina 2 / 3

DAB PUMPS S.p.A.
Via Marco Polo, 14 - 35035 Mestrino (PD), Italy
Tel. +39 049 5125000 - Fax +39 049 5125950
www.dabpumps.com

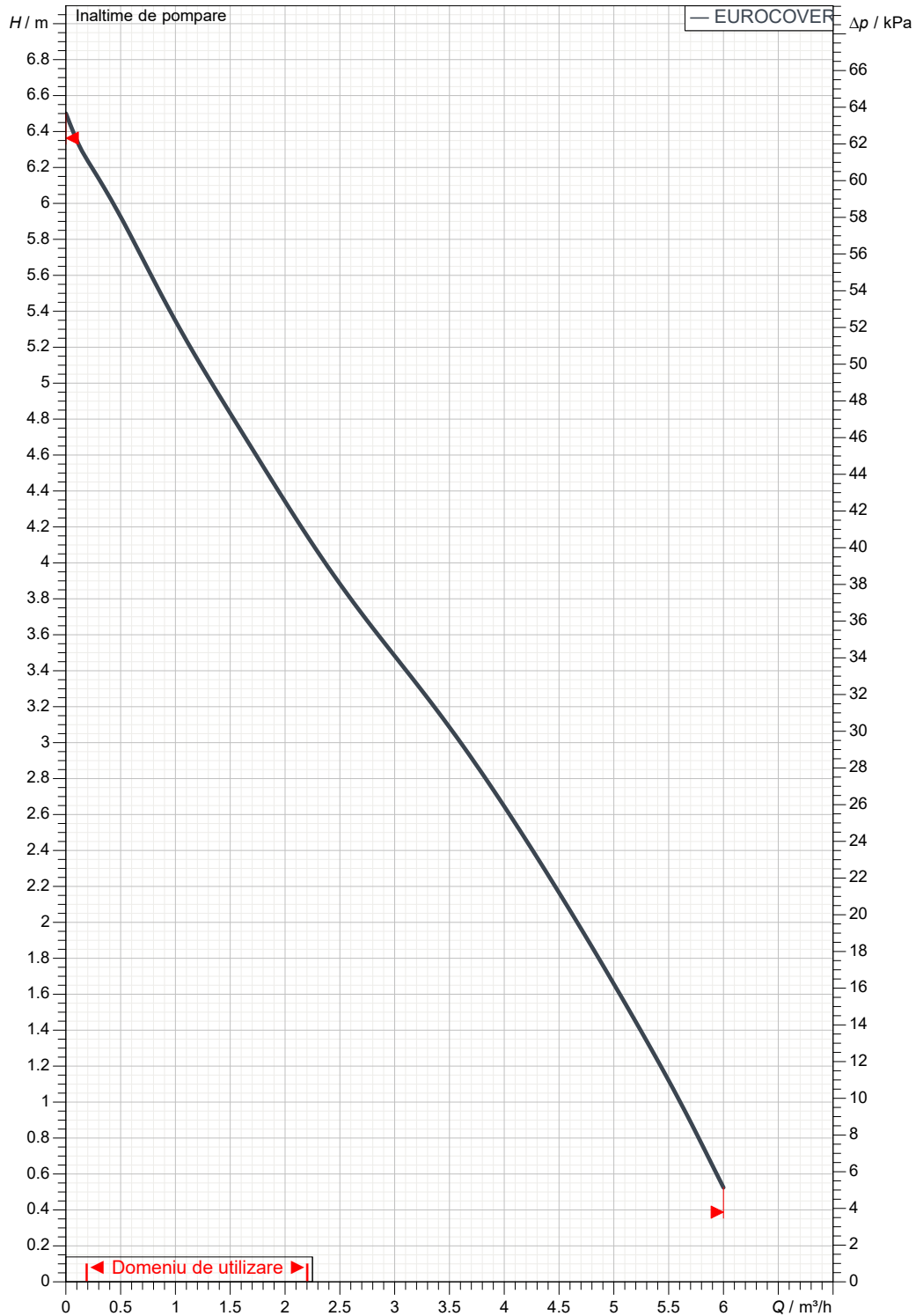
Destinatar

Expeditor

Firma
Referinta
Adresa
Phone
Fax
E-mail

EUROCOVER

Curve tolerance according to ISO 9906



Date disponibile:

Partea cu aspiratia:

Partea cu refularea:

Debit :

Înaltime de pompare :

Viteza nominala:

2800 1/min

MAIN_PROJECT_TITLE

BUSINESS_PROCESS_IC

OWNER_

ISSUE_DATE



DESEN DIMENSIONAL

04/27/202

Pagina 3 / 3

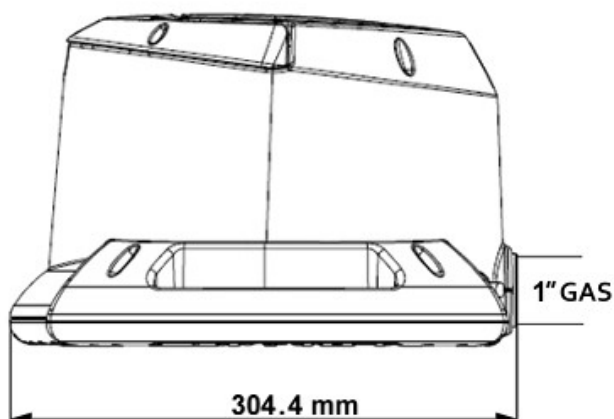
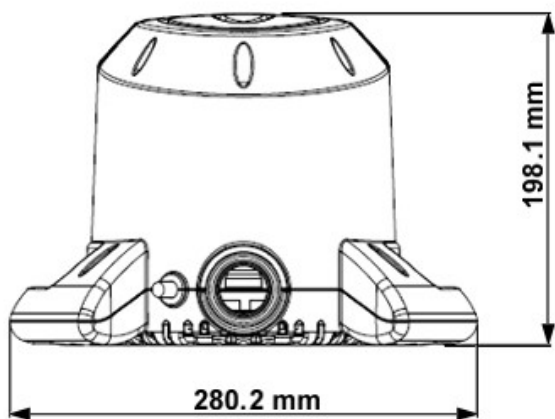
DAB PUMPS S.p.A.
Via Marco Polo, 14 - 35035 Mestrino (PD), Italy
Tel. +39 049 5125000 - Fax +39 049 5125950
www.dabpumps.com

Destinatar

Expeditor

Firma
Referinta
Adresa
Phone
Fax
E-mail

EUROCOVER



Dimensiuni in mm

Racorduri pompa:

1
2
3
4
5
6
7
8
9
10
11
12

Aspiratie

Refulare

MAIN_PROJECT_TITLE

BUSINESS_PROCESS_ID

OWNER

ISSUE_DATE