

Destinatar

Firma
Referinta
Adresa
Phone
Fax
E-mail

Expeditor

Cod articol : 60172219
Customer pos. no.:

Articol:
NOVAIR 200 M-NA 10m cable

Date pompa

Presiune nominala:
Temperatura min. fluid: 0 °C
Temperatura max. fluid: 35 °C
Temperatura max. ambianta

Date de functionare cerute

Debit :
Inaltime de pompare :
Fluid pompat : Apă
Temperatura fluid: 20 °C
Densitate: 998,3 kg/m³
Vascozitate cinematica: 1,005 mm²/s
Presiune de vapori: 0,33938 psi

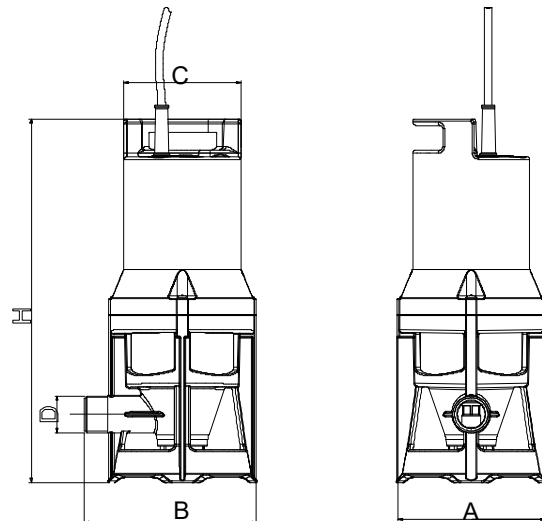
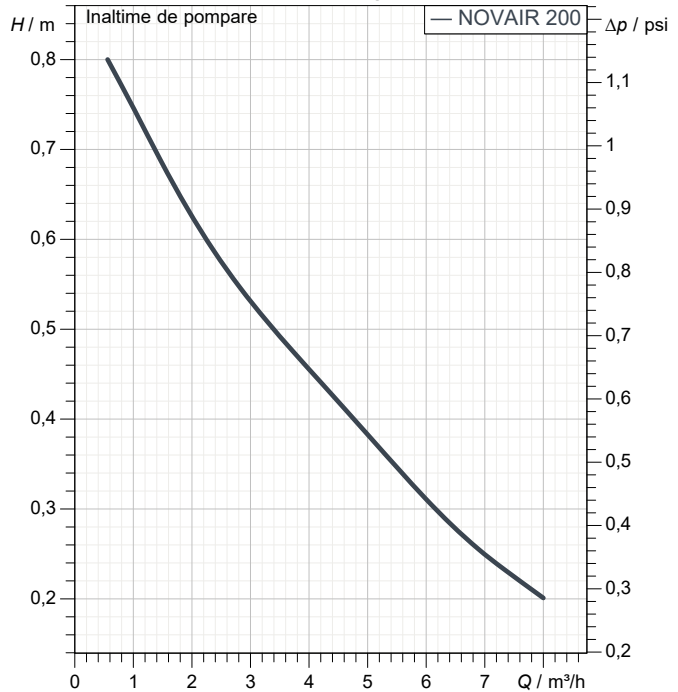
Date disponibile:

Debit :
Inaltime de pompare :

Materiale

Corp pompa: Tecnopolimer
Rotor: Tecnopolimer
Garnitura OR: NBR 70
Arbore motor: AISI 416
Ceramic bushing: AISI 303 + Ceramic
Carcasa motorului: AISI 304
Radial seal: NBR 70

Curve tolerance according to ISO 9906



Date motor

Marca : DAB
Putere nominala P2: 0,18 kW
Tensiune nominala : 1~ 220-240 V 50 Hz
Curent nominal : 1,4 A
Number of poles : 2
Viteza nominala: 2.850 1/min
Grad de protecție: IP 68

Masa 3,5 kg

Dimensiuni de gabarit mm

Dimensiune	Valoare (mm)
A	130,5
B	158
C	Ø 106
D	1" G
H	329,5

Racorduri pompa:

Partea cu aspiratia: /
Partea cu refularea: /

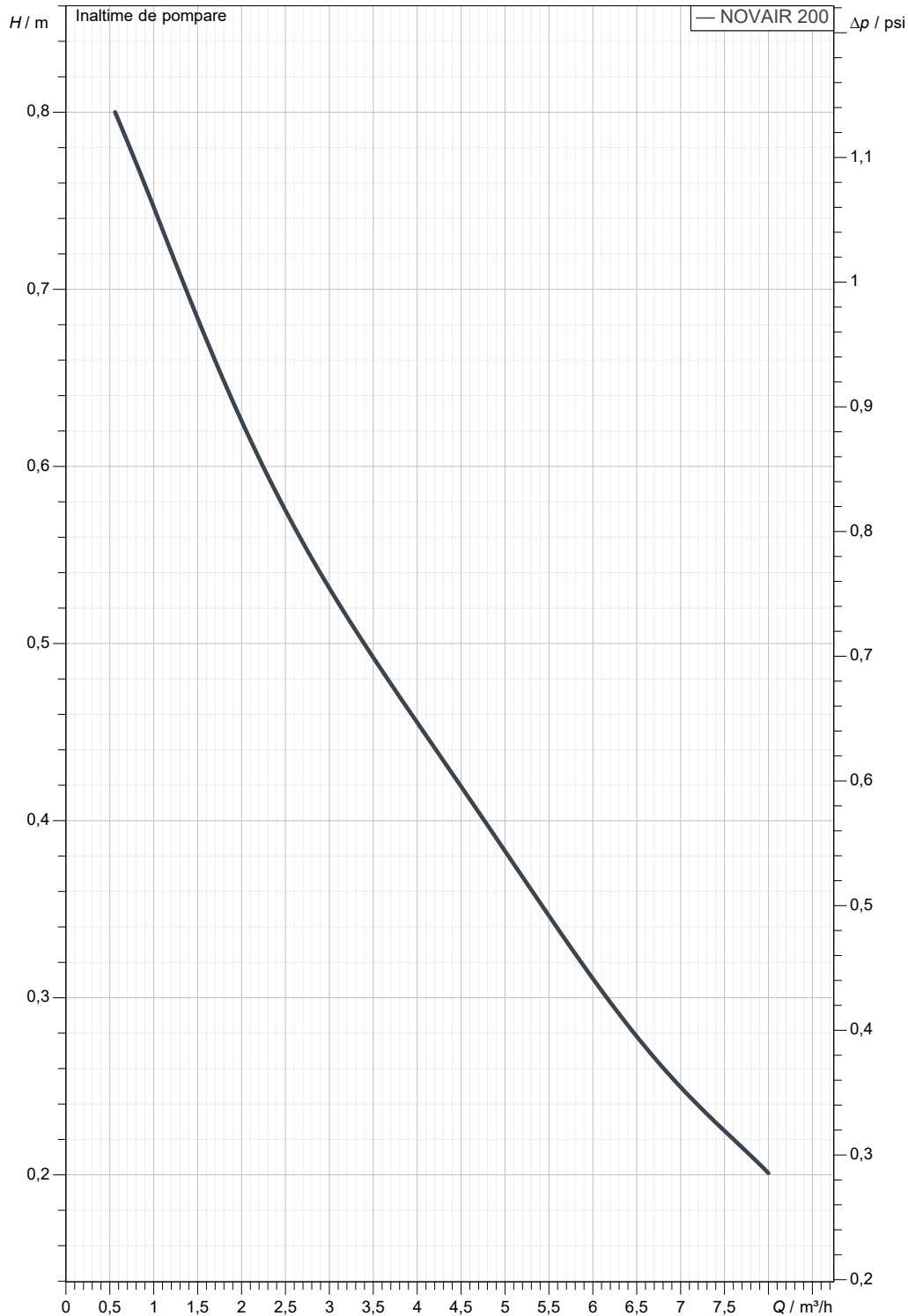
Destinatari

Expeditor

 Firma
 Referinta
 Adresa
 Phone
 Fax
 E-mail

NOVAIR 200 M-NA 10m cable

Curve tolerance according to ISO 9906



Date disponibile:

Partea cu aspiratia:

Partea cu refularea:

Debit :

Înaltime de pompare :

Viteza nominala:

2.850 1/min

MAIN_PROJECT_TITLE

BUSINESS_PROCESS_ID

OWNER_

ISSUE_DATE

03/08/2023



DESEN DIMENSIONAL

03/08/2023

Pagina 3 / 3

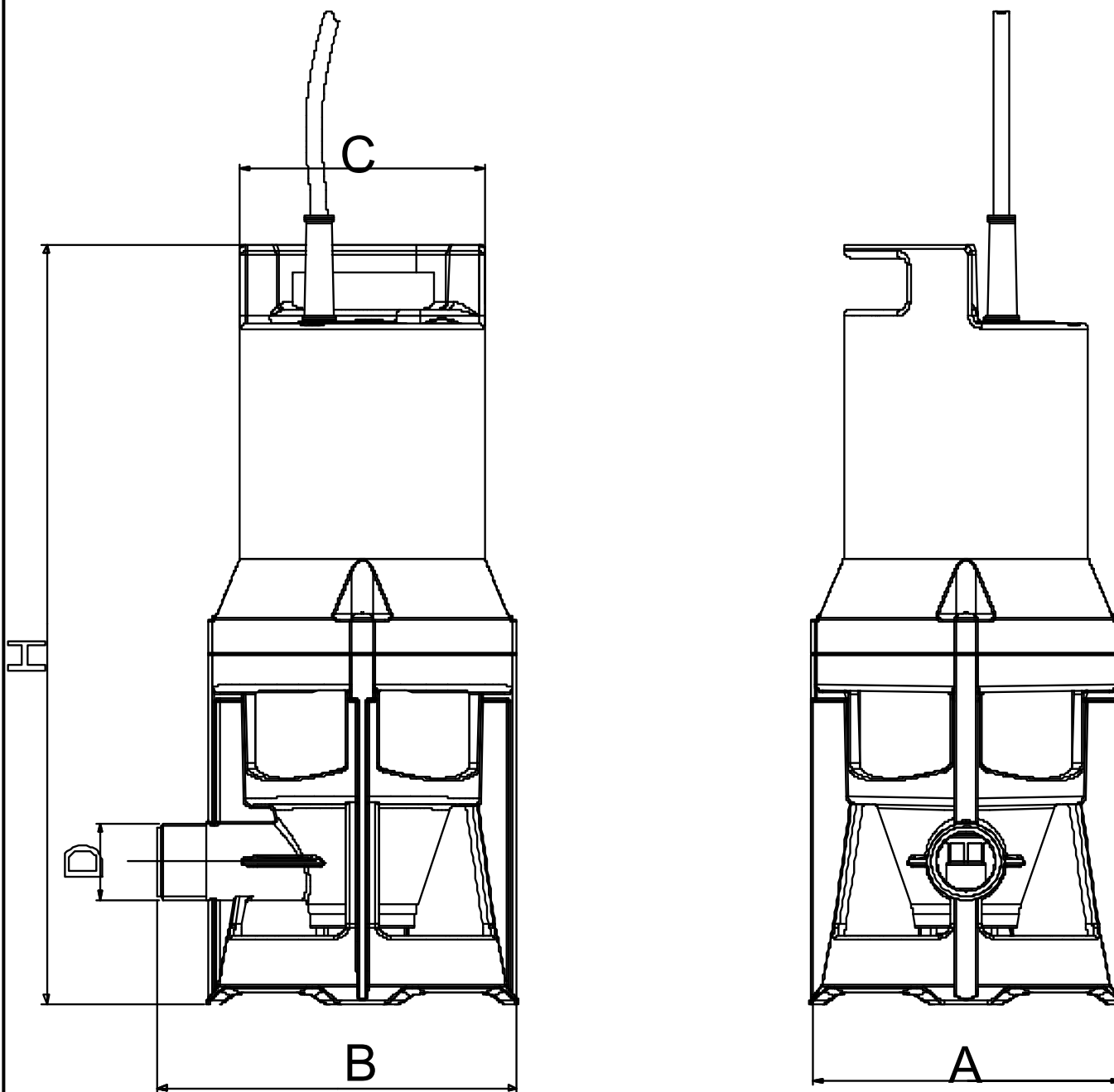
DAB PUMPS S.p.A.
Via Marco Polo, 14 - 35035 Mestrino (PD), Italy
Tel. +39 049 5125000 - Fax +39 049 5125950
www.dabpumps.com

Destinatar

Expeditor

Firma
Referinta
Adresa
Phone
Fax
E-mail

NOVAIR 200 M-NA 10m cable



Dimensiuni in mm

Racorduri pompa:

1
2
3
4
5
6
7
8
9
10
11

A	130,5
B	158
C	Ø 106
D	1" G
H	329,5

Aspiratie

Refulare

MAIN_PROJECT_TITLE

BUSINESS_PROCESS_ID

OWNER_

ISSUE_DATE

03/08/2023