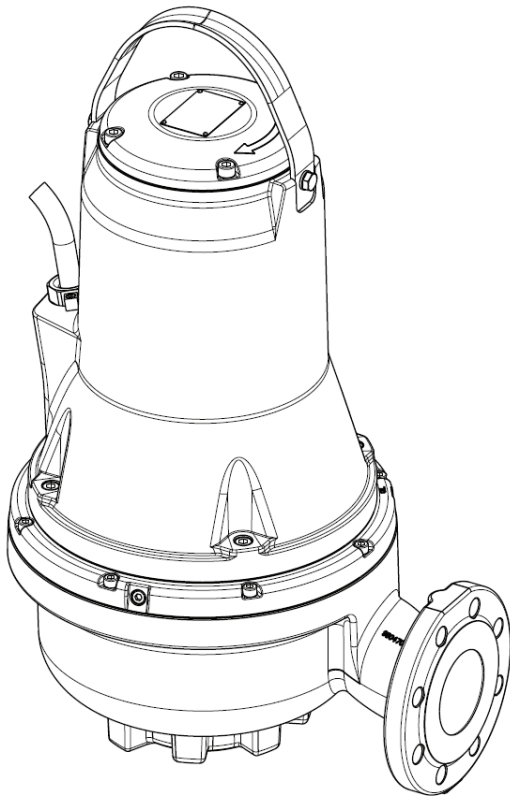


ISTRUZIONI PER L'INSTALLAZIONE E LA MANUTENZIONE (IT)
INSTRUCTIONS FOR INSTALLATION AND MAINTENANCE (GB)
INSTRUCTIONS POUR L'INSTALLATION ET LA MAINTENANCE (FR)
INSTALLATIONS- UND WARTUNGSANLEITUNGEN (DE)
INSTRUCTIES VOOR INSTALLATIE EN ONDERHOUD (NL)
INSTRUCCIONES DE INSTALACIÓN Y MANTENIMIENTO (ES)
ΟΔΗΓΙΕΣ ΓΙΑ ΤΗΝ ΕΓΚΑΤΑΣΤΑΣΗ ΚΑΙ ΤΗ ΣΥΝΤΗΡΗΣΗ (GR)
INSTALLÁCIÓS ÉS KARBANTARTÁSI KÉZIKÖNYV (HU)
ИНСТРУКЦИИ ПО МОНТАЖУ И ТЕХОБСЛУЖИВАНИЮ (RU)
INSTRUÇÕES PARA A INSTALAÇÃO E A MANUTENÇÃO (PT)
INSTALLATIONS- OCH UNDERHÅLLSANVISNINGV(SE)
ASENNUS- JA HUOLTO-OHJEET (FI)
INSTRUKTIONER VEDRØRENDE INSTALLATION OG VEDLIGEHOLDELSE (DK)
KASUTUS- JA HOOLDUSJUHEND (EE)
POKYNY K INŠTALÁCII A ÚDRŽBE (SK)
NÁVOD K INSTALACI A ÚDRŽBĚ (CZ)
UPUTE ZA MONTAŽU I ODRŽAVANJE (HR)
NAVODILA ZA INŠTALACIJO IN VZDRŽEVANJE (SI)
INSTRUKCJA MONTAŻU I KONSERWACJI (PL)
INSTRUCTIUNI PENTRU INSTALARE SI INTRETINERE (RO)
ИНСТРУКЦИЯ ЗА МОНТИРАНЕ И ПОДДРЪЖКА (BG)
KURMA VE BAKIM BİLGİLERİ (TR)
UPUTSTVO ZA MONTAŽU I ODRŽAVANJE (RS)
دستور العمل برای نصب و نگهداری (IR)



FK

more languages available on the website



(IT) DICHIARAZIONE DI CONFORMITÀ CE
(GB) DECLARATION OF CONFORMITY CE
(FR) DÉCLARATION DE CONFORMITÉ CE
(DE) EG-KONFORMITÄTSERKLÄRUNG
(NL) EG-VERKLARING VAN OVEREENSTEMMING
(ES) DECLARACIÓN DE CONFORMIDAD CE
(GR) ΔΗΛΩΣΗ ΣΥΜΜΟΡΦΩΣΗΣ ΕΚ
(HU) KONFORMITÁSI (SZABVÁNY MEGFELELŐSÉGI) NYILATKOZAT
(RU) ЗАЯВЛЕНИЕ О СООТВЕТСТВИИ CE
(PT) DECLARAÇÃO DE CONFORMIDADE CE
(SE) EG-FÖRSÄKRAN OM ÖVERENSSTÄMMELSE
(FI) EY-VAATIMUSTENMUKAISUUSVAKUUTUS



FK

- Noi, **DAB PUMPS SPA VIA M.POLO, 14 MESTRINO (PD) – ITALY**, dichiariamo sotto la nostra esclusiva responsabilità che i prodotti ai quali questa dichiarazione si riferisce sono conformi alle seguenti direttive:
- We, **DAB PUMPS SPA VIA M.POLO, 14 MESTRINO (PD) – ITALY**, declare under our responsibility that the products to which this declaration refers are in conformity with the following directives:
- Nous, **DAB PUMPS SPA VIA M.POLO, 14 MESTRINO (PD) – ITALY**, déclarons sous notre responsabilité exclusive que les produits auxquels cette déclaration se réfère sont conformes aux directives suivantes:
- Wir, **DAB PUMPS SPA VIA M.POLO, 14 MESTRINO (PD) – ITALY**, erklären unter unserer ausschließlichen Verantwortlichkeit, dass die Produkte auf die sich diese Erklärung bezieht, den folgenden Richtlinien:
- Wij, **DAB PUMPS SPA VIA M.POLO, 14 MESTRINO (PD) – ITALY**, verklaren uitsluitend voor eigen verantwoordelijkheid dat de producten vwaarop deze verklaring betrekking heeft, conform de volgende richtlijnen zijn:
- Nostros, **DAB PUMPS SPA VIA M.POLO, 14 MESTRINO (PD) – ITALY**, declaramos bajo nuestra exclusiva responsabilidad que los productos a los que se refiere esta declaración son conformes con las directivas Siguientes:
- Η εταιρεία, **DAB PUMPS SPA VIA M.POLO, 14 MESTRINO (PD) – ITALY**, Δηλώνει υπεύθυνα πως τα προϊόντα στα οποία αναφέρεται η παρούσα δήλωση, συμμορφώνονται με τις προδιαγραφές των παρακάτω οδηγιών:
- Mi, **DAB PUMPS SPA VIA M.POLO, 14 MESTRINO (PD) – ITALY**, kizárólagos felelősségünk mellett kijelentjük, hogy azon termékek, melyekre ezen nyilatkozat vonatkozik megfelelnek a következő Direktíváknak:
- Мы, **DAB PUMPS SPA VIA M.POLO, 14 MESTRINO (PD) – ITALY**, заявляем под полную нашу ответственность, что изделия к которым относится данное заявление, отвечают требованиям следующих директив:
- Nós, **DAB Pumps S.p.A. - Via M.Polo, 14 – Mestrino (PD) – Italy**, declaramos sob nossa exclusiva responsabilidade que os produtos aos quais esta declaração diz respeito, estão em conformidade com as seguintes directivas:
- Vi, **DAB Pumps S.p.A. - Via M.Polo, 14 – Mestrino (PD) – Italy**, försäkrar under eget ansvar att produkterna som denna försäkran avser är i överensstämmelse med följande direktiv:
- Me, **DAB Pumps S.p.A. - Via M.Polo, 14 – Mestrino (PD) – Italy**, vakuutamme ottaen täyden vastuun, että tuotteet joita tämä vakuutus koskee, ovat seuraavien direktiivien:

– 2006/42/CE (Machine Directive)

– 2004/108/CE (Electromagnetic Compatibility Directive)

– 2011/65/EU (Restriction of the use of certain hazardous substances in electrical and electronics equipment)

– (UE) n. 305/2011 (Construction Productions Regulation)

– 2014/34/UE only for products classified as explosion-proof and marked EX II 2G

ed alle seguenti norme/and with the following standards / ainsi qu'aux normes suivantes / sowie den folgenden Normen entsprechen/en conform de volgende normen / y con las normas siguientes / και με τους παρακάτω κανονισμούς / valamint megfelel a következő szabványoknak / и следующих нормативов / e com as seguintes normas / och följande standarder / ja seuraavien standardien mukaisia:

– EN 60335-1 : 2012 / A11 : 2014

– EN 60335-2-41 : 2003 / A2 : 2010

– EN 60204-1 : 2006

– EN 809 : 1998 / A1 : 2009

– EN 12050-1:2001

only for products classified as explosion-proof and marked EX II 2G:

- EN 60079-0:12+A11:2013 (IEC 60079-0:2011 for IEC Ex)

- EN 60079-1:14 (IEC 60079-1:2014 for IEC Ex)

- EN ISO 80079-36:2016

- EN ISO 80079-37:2016

- EN ISO/IEC 80079-34:2011 (EN 13980: 02.)

(IT) **DAB Pumps S.p.A.** nella sede di Via Enaudi,2 Brendola (VI) Italy è detentore del fascicolo tecnico.

(GB) **DAB Pumps S.p.A.** in the head office in Via Enaudi,2 Brendola (VI) Italy is the holder of the technical file.

(FR) **DAB Pumps S.p.A.** conserve le dossier technique au siège de Via Enaudi, 2 - Brendola (VI) Italie.

(DE) **DAB Pumps S.p.A.** Firmensitz in Via Enaudi,2 Brendola (VI) Italien ist im Besitz der technischen Unterlagen.

(NL) **DAB Pumps S.p.A.** bij de vestiging van Via Enaudi,2 Brendola (VI) Italië is houder van het technisch dossier.

(ES) **DAB Pumps S.p.A.** con sede en la calle Enaudi,2 Brendola (VI) Italy es propietaria del manual técnico.

(GR) Η **DAB Pumps S.p.A.** με έδρα στη Via Enaudi, 2 Brendola (VI) Italy είναι ιδιοκτήτρια του παρόντος τεχνικού φυλλαδίου.

(HU) A termék technikai leírása a **DAB Pumps S.p.A.** cég birtokában van, a Via Enaudi,2 Brendola (VI) Olaszország címen.

(RU) **DAB Pumps S.p.A.** с головным офисом на Via Enaudi,2 Brendola (VI) Италия является правообладателем на техническую документацию

(PT) A **DAB Pumps S.p.A.** na sede de Via Enaudi,2 Brendola (VI) Itália detém o dossier técnico.

(SE) **DAB Pumps S.p.A.** med säte på Via Enaudi 2, Brendola (VI), Italien, är innehavare av den tekniska dokumentationen.

(FI) **DAB Pumps S.p.A.**, toimipaikka Via Enaudi 2, Brendola (VI), Italia, säilyttää teknistä eritelmää.

Organismo Notificato dell'esame CE del tipo (IT) / Notified Body for the EC type-examination (GB) / Organisme notifié pour l'examen CE du type (FR) / Benannte Stelle für die EG-Baumusterprüfverfahren (DE) / Aangemelde instantie van het CE-typeonderzoek (NL) / Organismo notificado para el examen CE de tipo (ES) / Πιστοποιημένος Φορέας για εξακρίβωση ΕΚ (GR) / CE típusvizsgálat bejegyzett vizsgáló szervezete (HU) / Организация, уведомленная об испытании CE типа (RU) / Organismo Notificado para o exame CE de tipo (PT) / Anmält organ för EG-typkontroll (SE) / EY-tyyppitarkastuksen suorittanut ilmoitettu laitos (FI):

– **Eurofins Product Testing Italy S.r.l. , organismo notificado/ notified Body n. 0477**

Organismo Notificato per il controllo della produzione (IT) / Notified Body for production control (GB) / Organisme notifié pour le contrôle de la production (FR) / Benannte Stelle für die Produktionskontrolle (DE) / Aangemelde instantie voor controle van de productie (NL) / Organismo notificado para el control de la producción (ES) / Πιστοποιημένος Φορέας για τον έλεγχο της ροής παραγωγής (GR) / A gyártás ellenőrzésére bejegyzett szervezet (HU) / Организация, уведомленная о проверке производства (RU) / Organismo Notificado para o controlo da produção (PT) / Anmält organ för produktionskontroll (SE) / Tuotannonvalvonnan suorittanut ilmoitettu laitos (FI):

– **Eurofins Product Testing Italy S.r.l., organismo notificado / Notified Body N. 0477**

Certificato Numero / Certificate Number:

– **ATEX: EPT 16 ATEX 2440 X**

– **IEC EX: IECEx EUT 16.0003X**

Mestrino (PD), 27/05/2016



Francesco Sinico
Technical Director

(DK) EF-OVERENSSTEMMELSESESKLÆRING
 (EE) CE VASTAVUSDEKLARATSIOON
 (SK) ES VYHLÁSENIE O ZHODE
 (CZ) ES PROHLÁŠENÍ O SHODĚ
 (HR) IZJAVA O SUKLADNOSTI CE
 (SI) IZJAVA O SKLADNOSTI CE
 (PL) DEKLARACJA ZGODNOŚCI CE
 (RO) DECLARAȚIE DE CONFORMITATE CE
 (BG) УДОСТОВЕРЕНИЕ ЗА СЪОТВЕТСТВИЕ ЕО
 (TR) CE UYGUNLUK BEYANNAMESİ
 (RS) IZJAVA O PODUDARANJU CE
 (IR) CE اعلامیه انطباق با استاندارد



FK

- Vi, **DAB Pumps S.p.A. - Via M.Polo, 14 – Mestrino (PD) – Italy**, erklærer på eget ansvar, at produkterne der er omfattet af denne erklæring opfylder kravene i følgende direktiver:
- Meie, **DAB Pumps S.p.A. - Via M.Polo, 14 – Mestrino (PD) – Italy**, kinnitame omal vastutusel, et tooted millega see deklaratsioon seondub, vastavad järgmistele direktiividele:
- My, **DAB Pumps S.p.A. - Via M.Polo, 14 – Mestrino (PD) – Italy**, vyhlasujeme na našu výhradnú zodpovednosť, že výrobky na ktoré sa toto vyhlásenie vzťahuje, vyhovujú nasledujúcim smerniciam:
- My, **DAB Pumps S.p.A. - Via M.Polo, 14 – Mestrino (PD) – Italy**, prohlašujeme na naši výhradní zodpovědnost, že výrobky na která se toto prohlášení vztahuje, vyhovují následujícím směrnici:
- Mi, **DAB Pumps S.p.A. - Via M.Polo, 14 – Mestrino (PD) – Italy**, izjavljamo na našu potpunu odgovornost, da proizvodi na koje se ova izjava odnosi, sukladni su sljedećim uputama:
- Mi, **DAB Pumps S.p.A. - Via M.Polo, 14 – Mestrino (PD) – Italy**, izjavljujemo na našu popolno odgovornost, da proizvodi na katere se ta izjava nanaša, so v skladu s sledečimi navodili:
- My, **DAB Pumps S.p.A. - Via M.Polo, 14 – Mestrino (PD) – Italy**, deklarujemy na naszą wyłączną odpowiedzialność, że produkty będące przedmiotem niniejszej deklaracji są zgodne z poniższymi dyrektywami:
- Noi, **DAB Pumps S.p.A. - Via M.Polo, 14 – Mestrino (PD) – Italy**, declarăm sub exclusivă noastră responsabilitate că produsele la care se referă această declarație sunt conforme cu următoarele directive:
- Ние, **DAB Pumps S.p.A. - Via M.Polo, 14 – Mestrino (PD) – Italy**, под нашата ексклузивна отговорност заявяваме, че изделията за които се отнася настоящото удостоверение, съответстват на следните директиви:
- Biz, **DAB Pumps S.p.A. - Via M.Polo, 14 – Mestrino (PD) – Italy**, Münhasır sorumluluğumuz altında olarak aşağıda belirtilen ve işbu beyannamenin ilişkin olduğu ürünlerin aşağıdaki direktiflere:
- Mi, **DAB Pumps S.p.A. - Via M.Polo, 14 – Mestrino (PD) – Italy**, izjavljamo na našu potpunu odgovornost, da proizvodi na koje se ova izjava poziva, podudaraju se sa sledećim pravilima:

شرکت داب ایتالیا واقع در شهر پادووا خیابان 14 مسترینو میدان پالو بدینوسیله اعلام میدارد که مسئولیت دارد کلیه محصولات

- 2006/42/CE (Machine Directive)
- 2004/108/CE (Electromagnetic Compatibility Directive)
- 2011/65/EU (Restriction of the use of certain hazardous substances in electrical and electronics equipment)
- (UE) n. 305/2011 (Construction Productions Regulation)
- 2014/34/UE only for products classified as explosion-proof and marked EX II 2G

og i følgende standarder / ja järgmistele standarditele / a nasledujúcim normám / a následujícím normám / kao što i sljedećim propisima / kakor tudi s sledećimi pravili / i z poniżej wymienionymi normami / și cu următoarele norme / и на следните норми / ve aşağıdaki standartlara uygun olduklarını beyan ederiz / kao što i sa sledećim propisima /

و همچنین اجرا و رعایت استانداردهای :

- EN 60335-1 : 2012 / A11 : 2014
- EN 60335-2-41 : 2003 / A2 : 2010
- EN 60204-1 : 2006
- EN 809 : 1998 / A1 : 2009
- EN 12050-1:2001
- only for products classified as explosion-proof and marked EX II 2G:
- EN 60079-0:12+A11:2013 (IEC 60079-0:2011 for IEC Ex)
- EN 60079-1:14 (IEC 60079-1:2014 for IEC Ex)
- EN ISO 80079-36:2016
- EN ISO 80079-37:2016
- EN ISO/IEC 80079-34:2011 (EN 13980: 02.)

- (DK) Det tekniske dossier opbevares hos **DAB Pumps S.p.A.** med sæde i Via Einaudi 2, Brendola (VI), Italien.
- (EE) Tehniliste dokumentide omanik on **DAB Pumps S.p.A.**, asukoht Via Einaudi 2, Brendola (VI), Itaalia.
- (SK) Spoločnosť **DAB Pumps S.p.A.** so sídlom na Via Einaudi,2 Brendola (VI) Italy je držiteľom technickej dokumentácie.
- (CZ) Společnost **DAB Pumps S.p.A.** se sídlem na Via Einaudi,2 Brendola (VI) Italy je držitelem technické dokumentace.
- (HR) **DAB Pumps S.p.A.** sjedište Via Einaudi,2 Brendola (VI) Italy drži tehničku dokumentaciju.
- (SI) **DAB Pumps S.p.A.** s sedežem Via Einaudi,2 Brendola (VI) Italy je lastnik tehnične dokumentacije.
- (PL) **DAB Pumps S.p.A.** z siedzibą przy ul. Einaudi,2 Brendola (VI) Włochy jest posiadaczem dokumentacji technicznej.
- (RO) **DAB Pumps S.p.A.** în sediul din Via Einaudi,2 Brendola (VI) Italia este titularul dosarului tehnic.
- (BG) Фирмата **DAB Pumps S.p.A.** в седалището на «Еунауди» 2 Брендола (ВИ) Италия е притежателят на техническата документация.
- (TR) Merkezi Via Einaudi 2 Brendola (VI) İtalya adresinde bulunan **DAB Pumps S.p.A.** teknik dokümantasyonun sahibidir.
- (RS) **DAB Pumps S.p.A.** sedište Via Einaudi,2 Brendola (VI) Italy drži tehnički dosje.
- (IR) دفترچه فنی را در اختیار دارد در دفتر **DAB Pumps S.p.A.** Via Einaudi,2 Brendola (VI) Italy

Organ med bemyndigelse til EF-typeafprøvning (DK) / ELI tüübihindamise teavitatud asutus (EE) / Notifikačný orgán pre typovú skúšku CE (SK) / Notifikovaný orgán, který vydal ES certifikát o schválení typu (CZ) / Prijavljeno tijelo za CE ispitivanje tipa (HR) / Priglašeni organ za ES-pregled tipa (SI) / Jednostka Notyfikowana odpowiedzialna za badania WE (PL) / Organism Notificat de examinare CE de tip (RO) / Оторизиран орган за преглед на типа за ЕС (BG) / AT tip incelemesi belgesi onaylanmış kuruluş tarafından düzenlenmiştir (TR) / Prijavljeno telo za CE ispitivanje tipa (RS) / سازمان مطلع از ارزیابی CE از نوع

– Eurofins Product Testing Italy S.r.l. , organismo notificato/ notified Body n. 0477

Organ med bemyndigelse til kontrol af produktion (DK) / Tootmisohje teavitatud asutus (EE) / Notifikačný orgán pre kontrolu výroby (SK) / Notifikovaný orgán pro kontrolu výroby (CZ) / Prijavljeno tijelo za provjeru proizvodnje (HR) / Priglašeni organ za kontrolu proizvodnje (SI) / Jednostka Notyfikowana do kontroli produkcji (PL) / Organism Notificat pentru controlul producției (RO) / Оторизиран орган за контрол на производството и продукцията (BG) / Üretim kontrolü için Onaylanmış Kuruluş/Notifikovaný orgán pro kontrolu výroby (TR) / Prijavljeno telo za kontrolu proizvodnje (RS) / سازمان مطلع برای کنترل تولید

– Eurofins Product Testing Italy S.r.l., organismo notificato / Notified Body N. 0477

Certificato Numero / Certificate Number:

– ATEX: EPT 16 ATEX 2440 X

– IEC EX: IECEx EUT 16.0003X

Mestrino (PD), 27/05/2016



Francesco Sinico
Technical Director

ITALIANO	Pag.	1
ENGLISH	Pag.	20
FRANÇAIS	Page	37
DEUTSCH	Seite	55
NEDERLANDS	Pag.	74
ESPAÑOL	Pág.	93
ΕΛΛΗΝΙΚΑ	Σελ.	112
MAGYAR	Oldal	131
РУССКИЙ	Стр.	149
PORTUGUÊS	Pág.	168
SVENSKA	Sid.	187
SUOMI	Sivu	204
DANSK	Side	221
EESTI	Lk.	237
SLOVENSKY	Str.	254
ČESKY	Str.	271
HRVATSKA	Str.	288
SLOVENŠČINA	Str.	305
POLSKI	Str.	321
ROMÂNĂ	Pag.	338
БЪЛГАРСКИ	Стр.	355
TÜRKÇE	Sf.	373
SRPSKI	Str.	390
فارسی		407

INDEX

1. INSTRUCȚIUNI PENTRU SIGURANȚĂ.....	339
LEGENDĂ	339
AVERTIZĂRI	339
SIGURANȚĂ.....	339
RESPONSABILITĂȚI	340
MEDII POTENȚIAL EXPLOZIVE	340
2. DESCRIERE GENERALĂ	340
CARACTERISTICI TEHNICE.....	340
2.1 Schema produsului	341
2.2 Condiții de exploatare	341
2.3 Date tehnice	342
3. LIVRARE ȘI MANIPULARE	342
3.1 Transport.....	342
3.2 Depozitarea.....	342
4. IDENTIFICAREA.....	343
4.1 Plăcuța de identificare	343
4.2 Informații referitoare la produsele cu marcarea Ex	343
4.3 Legenda tipului	344
5. INSTALAREA.....	344
5.1 Instalare scufundată pe dispozitiv de cuplare automată.....	345
5.2 Instalare scufundată pe baza de susținere	346
6. CONEXIUNILE ELECTRICE.....	347
6.1 Scheme de conexiuni.....	348
6.2 Întrerupători de nivel Panouri electrice	349
6.3 Întrerupător termic.....	349
6.4 Senzor (apa în ulei) (nu este disponibil pentru versiuni antiexplozive).....	350
7. PORNIREA.....	350
7.1 Procedura generală de pornire	350
7.2 Sensul de rotație	351
8. ÎNTREȚINERE ȘI SERVICE	351
8.1 Intreținerea Ordinară	352
8.2 Intreținerea extraordinară.....	353
8.3 Pompe contaminate	353
9. DEPISTAREA DEFECȚIUNILOR	353

1. INSTRUCȚIUNI PENTRU SIGURANȚĂ

LEGENDĂ

În document au fost utilizate următoarele simboluri:



Situație de pericol generică.

Nere-spectarea prevederilor ce urmează poate dăuna persoanelor sau bunurilor.



Situație de pericol shock electric.

Nerespectarea prevederilor ce urmează poate provoca o situație cu riscuri grave pentru siguranța persoanelor.



Note



Aceste instrucțiuni trebuie respectate pentru pompele anti-ex.

AVERTIZĂRI



Înainte de a începe instalarea citiți cu atenție documentația.

Instalarea și funcționarea trebuie să fie conforme cu reglementările de siguranță ale țării în care se instalează produsul. Toată operațiunea va trebui să fie perfect efectuată. Nerespectarea normelor de siguranță, în afară de faptul că creează pericol pentru siguranța persoanelor și deteriorarea aparatelor, duce la pierderea garanției.



CALIFICARE PERSONAL

Instalarea, punerea în funcțiune și întreținerea trebuie să fie efectuate de personal competent și calificat, în posesia cerințelor tehnice cerute de normativele specifice în materie.

Prin personal calificat se înțelege persoana care prin formarea, experiența și instruirea ei, precum și prin cunoașterea legislației, a prevederilor legate de prevenirea accidentelor și a condițiilor de serviciu, este autorizată de responsabilul cu siguranța instalației să efectueze activitățile necesare și aceasta să fie în măsură să cunoască și să evite orice pericol. (Definiția personalului tehnic IEC 364).

Aparatul nu este destinat pentru a fi utilizat de către persoane (inclusiv copii) ale căror capacități fizice și mentale sunt reduse, sau fără experiență sau cunoștințe, cu excepția cazului în care au putut beneficia, prin intermediul unei persoane responsabile cu siguranța lor, de o supraveghere sau de instrucțiuni cu privire la utilizarea aparatului. Copii trebuie să fie supravegheați pentru a nu se juca cu aparatul.

SIGURANȚĂ



Utilizarea este permisă doar dacă instalația electrică este dotată cu măsuri de siguranță conform normativelor în vigoare în țara de instalare a produsului (pentru Italia CEI 64/2).



Sistemul de alimentare a pompei trebuie să prevadă un dispozitiv de secționare conformă cerințelor specificate în norma EN60204-1 5.3.2.



Instalarea pompei în rezervoare trebuie efectuată de persoane special instruite. Lucrările în sau lângă rezervoare trebuie realizate conform reglementărilor locale.

Din motive de siguranță, toate lucrările în rezervoare trebuie supravegheate de o persoană aflată în afara rezervorului pompei.



Se recomandă ca lucrările de întreținere și reparații să fie efectuate când pompa este plasată în afara rezervorului.

Rezervoarele pompelor pentru apă uzată și reziduală pot conține apă uzată și reziduală cu substanțe toxice sau periculoase pentru sănătate. Prin urmare, toate persoanele implicate trebuie să poarte echipament și îmbrăcăminte de protecție personală corespunzătoare și toate lucrările la pompă și în apropierea acesteia trebuie executate cu respectarea strictă a reglementărilor de igienă în vigoare.



Protecțiile și siguranța instalată nu trebuie să fie niciodată îndepărtate sau falsificate; în caz de nevoie cereți intervenția personalului specializat.



În timpul lucrărilor operați în condiții de maximă siguranță cu echipamente și instrumente de mărime adecvată, aprobate de normele în vigoare și de eventualele dispoziții locale mai restrictive.

Nerespectarea avertizărilor poate duce la situații de pericol pentru persoane sau bunuri și la pierderea garanției produsului.

RESPONSABILITĂȚI



Constructorul nu răspunde de buna funcționare a electropompe-lor sau de eventuale daune cauzate de acestea, în cazul în care au fost modificate și/sau făcute să funcționeze în afara zonei lor recomandate, sau în contradicție cu alte dispoziții cuprinse în acest manual.

De asemenea, se declină orice responsabilitate pentru posibile inexactități conținute în prezentul manual de instrucțiuni, dacă sunt datorate unor erori de tipar sau de transcriere. Se rezervă dreptul de a aduce produselor acele modificări care se consideră a fi necesare sau utile, fără a altera caracteristicile esențiale.

MEDII POTENȚIAL EXPLOZIVE

Folosiți pompe antiex pentru aplicații în medii potențial explozive.



Pompele FKV și FKC nu trebuie să pompeze în niciun caz lichide inflamabile.



Clasificarea amplasamentului de instalare trebuie aprobată de autoritățile locale responsabile pentru stingerea incendiilor, în fiecare caz în parte.

Condiții speciale pentru utilizarea în siguranță a pompelor antiex FKV și FKC:

1. Asigurați-vă că întrerupătoarele termice sunt conectate la același circuit dar au ieșiri alarme separate (întrerupere motor) în caz de temperatură ridicată în motor.
2. Șuruburile utilizate pentru înlocuire trebuie să fie de clasa A2-70 sau conform cu EN/ISO 3506-1.
3. Contactați producătorul pentru informații despre dimensiunile racordurilor neinflamabile.
4. **POMPA TREBUIE SĂ FUNCȚIONEZE MEREU SCUFUNDATA.** Nivelul lichidului pompat trebuie controlat prin două întrerupătoare comandate de nivel, conectate la unitatea de control a motorului. Nivelul minim depinde de tipul de instalare și este specificat în aceste instrucțiuni de instalare și utilizare.
5. Asigurați cablul atașat să fie corespunzător protejat din punct de vedere mecanic, și să se termine într-o cutie cu borne corespunzătoare, plasată în afara zonei potențial explozive. Pompa este furnizată cu cablul de alimentare adecvat.
6. Gama de temperatură a mediului pentru pompele pentru ape uzate este de -20 °C până la +40 °C, iar temperatura maximă de proces este +40 °C. Temperatura minimă a mediului pentru o pompă cu senzor de apă în ulei este de 0 °C.
7. Protecția termică din înfășurările statorului are o temperatură nominală de întrerupere de 130°C și trebuie să garanteze deconectarea alimentării cu energie; alimentarea trebuie resetată manual.



2. DESCRIERE GENERALĂ

Acest manual conține instrucțiuni pentru instalarea, funcționarea și întreținerea pompelor submersibile din seria FK. Pompele au motoare electrice cu putere cuprinsă între 1,1 și 11 kW.

Pompele din seria FK sunt proiectate și adaptate pomparei de canalizare menajeră, industrială și apă reziduală compatibile cu materialele de construcție a pompelor.

Pompele pot fi instalate cu un sistem de auto-cuplare sau independent în partea de jos a rezervorului.

Broșura cuprinde, de asemenea, instrucțiuni specifice și pentru pompele antiex.

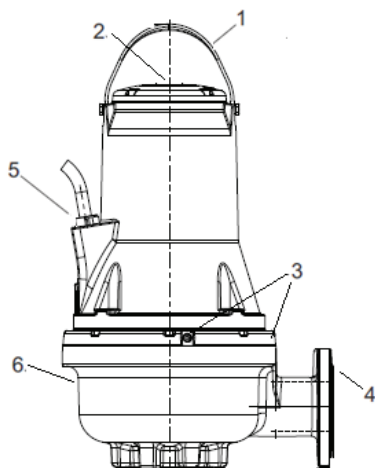
CARACTERISTICI TEHNICE



Consultați Libretul Instrucție și placa de date pentru a verifica următoarele date tehnice:

- Alimentare Electrică.
- Caracteristici Constructive.
- Prestații Hidraulice.
- Condiții De Funcționare.
- Lichide pompate.

2.1 Schema produsului



Poz.	Descriere	Material
1	Consolă de ridicare	Oțel AISI 304
2	Plăcuța de identificare	Oțel AISI 304
3	Bușoane pentru ulei	Oțel AISI 304
4	Flanșă de refulare	GJL200
5	Conector de cablu	H07RN8-F
6	Carcasa pompei	GJL200

Fig. 1 Pompa FK

2.2 Condiții de exploatare

Pompele FKV și FKC sunt adecvate pentru următoarele moduri de funcționare:

- **Exploatare S1** (exploatare continuă), pompa trebuie să fie întotdeauna acoperită de lichidul pompat până la partea superioară a motorului. Vezi fig. 2.
- **Exploatare S3** (exploatare intermitentă), pompa trebuie să fie mereu acoperită de lichidul pompat până la partea superioară a corpului pompei. A se vedea fig. 2 (doar pentru versiuni nu antiexplozive).

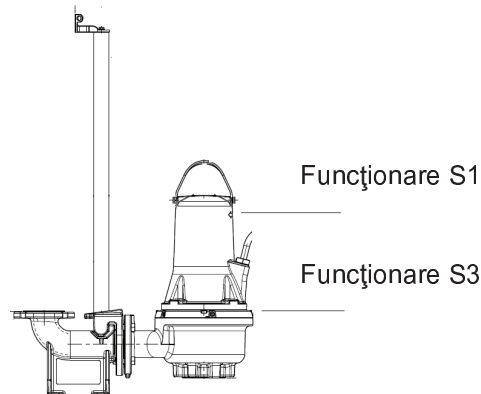


Fig. 2 Niveluri de oprire

Valoare pH

Pompele FKV și FKC în instalare fixă pot fi utilizate pentru pomparea de lichide cu valori de pH de la 6.5 până la 12.

Temperatura lichid de funcționare

Între 0 °C și +40 °C.

Pentru perioade scurte de timp, este admisibilă o temperatură de până la 60 °C (numai versiunile non-Ex).



Pompele antiex nu trebuie să pompeze niciodată lichide cu temperatura mai mare de +40 °C.

Temperatura mediului ambiant

Pentru pompele non-antiex, temperatura mediului ambiant poate depăși 40 °C pentru o perioadă scurtă.



Pentru pompele antiex, temperatura mediului la locul de instalare trebuie să fie cuprinsă în domeniul -20 °C până la +40 °C..

Densitatea și vâscozitatea lichidului pompat

La pomparea lichidelor care au o densitate și/sau vâscozitate cinematică mai mare decât cea a apei, utilizați motoare de o putere corespunzător de mare.

Viteza de curgere

Se recomandă menținerea vitezei minime de curgere pentru a evita sedimentarea în sistemul de conducte.

Viteze de curgere recomandate:

- în conducte verticale: 1.0 m/s
- în conducte orizontale: 0.7 m/s

Dimensiune max. a solidelor și cantităților

De la 50 la 100 mm, în funcție de mărimea pompei.
Cantitatea corpurilor solide în suspensie max 1%

Mod de utilizare

Maxim 20 porniri pe oră.

PENTRU RESTRICȚII SUPLIMENTARE PE CÂMPUL DE FUNCȚIONARE CONSULTAȚI PLACA DE IDENTIFICARE.

2.3 Date tehnice

Tensiune de alimentare

De tensiune nominală - 10 %/+ 10 %, 50/60 Hz

Clasa de protecție a carcasei

IP68. Conform cu IEC 60529.

Clasă de izolație

F (155 °C).

Presiunea de funcționare

Toate carcusele de pompă au flanșe de refulare din fontă PN 10..

Dimensiuni

Flanșele de refulare sunt de DN 65, DN 80, DN 100 sau DN 150 conform EN 1092-2.

Curbele de funcționare ale pompei

Curbele de funcționare ale pompei sunt disponibile pe internet, la www.dabpumps.com.

Curbele trebuie considerate ca fiind informative. Nu trebuie utilizate ca curbe de garanție. Curbele de funcționare de probă pentru pompa furnizată sunt disponibile la cerere. Trebuie să se asigure că pompa nu funcționează în afara intervalului de exploatare recomandat în timpul funcționării normale.

Emisia de zgomot a pompei < 70 dB(A)

- Măsurătorile de putere acustică au fost efectuate conform ISO3743.
- Puterea acustică a fost calculată la o distanță de 1 m, conform ISO 11203.

Nivelul de presiune sonoră a pompei este sub valorile limită stabilite în Directiva CE 2006/42/EC referitoare la echipamente.

3. LIVRARE ȘI MANIPULARE

3.1 Transport



Înainte de a ridica pompa verificați că uneltele și echipamentele utilizate pentru manipulare, ridicare și coborârea în puț, sunt adecvate greutății de ridicare, eficiente și în conformitate cu dispozițiile legale de siguranță în vigoare.

Greutatea pompei este declarată pe plăcuța de identificare a pompei și pe eticheta ambalaj.



Pompa trebuie întotdeauna ridicată cu ajutorul consolei de ridicare sau cu un stivuitor dacă pompa este fixată pe un palet. Niciodată nu ridicați pompa de cablul motorului sau de furtun/conductă.



Asigurați-vă că consola de ridicare este strânsă înainte de a se încerca ridicarea pompei. Strângeți dacă este cazul. Neglijența pe timpul ridicării sau transportului poate provoca rănirea personalului sau deteriorări ale pompei.

A se vedea FK Quick Guide pentru mai multe detalii cu privire la manipulare.

3.2 Depozitarea

Pentru perioade lungi de depozitare, pompa trebuie protejată împotriva temperaturilor extreme. Temperatura de depozitare: -30 °C până la +60 °C.

Dacă pompa a fost exploatată, uleiul trebuie schimbat înainte de depozitare.

După o perioadă lungă de depozitare, pompa trebuie verificată înainte de punerea în funcțiune. Asigurați-vă că rotorul se poate roti liber.



Rotorul poate avea borduri ascuțite – purtați mănuși protectoare.

Dacă este înmagazinată în afara limitelor indicate, acordați deosebită atenție condițiilor etanșării mecanice, a O-ring, a uleiului și a clemei cablurilor.

4. IDENTIFICAREA

4.1 Plăcuța de identificare

Plăcuța de identificare conține datele de funcționare și certificările pompei.

Plăcuța de identificare este fixată pe partea superioară a corpului motor, lângă mâner.

Poz.	Descriere
1	Denumire Pompa
2	Număr de serie
3	Cod Model
4	Greutate (cu cablu de 10m)
5	Temperatură maximă lichid
6	Interval flux
7	Interval prevalență
8	Înălțime maximă de pompare
9	Min prevalență
10	Putere nominală arbore
11	Puterea nominală de intrare
12	Clasă de izolare IEC
13	Clasă de izolație
14	Tensiunea nominală
15	Curent nominal
16	Frecvență
17	Capacitate condensator (neaplicabil)
18	Numărul de faze
19	Turație nominală
20	Nivel de serviciu
21	Țara de origine
22	Adâncime maximă de instalare
23	Marcare Ex /Mărci de calitate
24	Marcaj CE

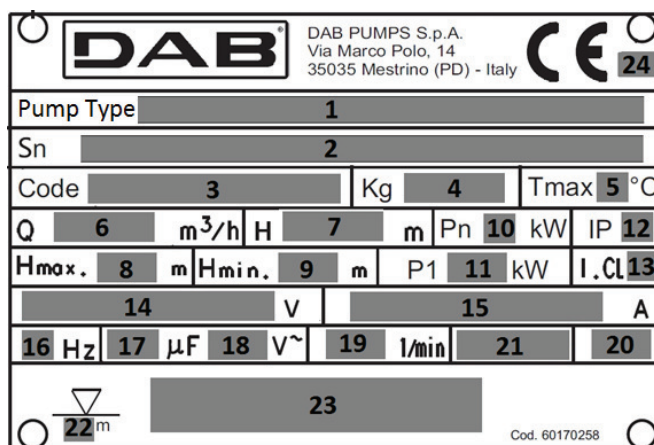


Fig. 3 Plăcuța de identificare

4.2 Informații referitoare la produsele cu marcarea Ex

Marcarea: CE 0477 I12G
Ex db IIB T4 Gb
Ex h IIB T4 Gb
EPT 16 ATEX 2440 X

0477: Cod identificativ al organismului care efectuează verificarea locului de producție.

⊕ Ex Aparat antideflagrant destinat utilizării în atmosfera potențial explozivă.

II: grup. identifică un aparat electric pentru utilizare în atmosfera diferită față de ;

2: categoria. Electropompa destinată utilizării în locuri în care pot exista atmosfere explozive cauzate de amestecuri de aer și gaz, vapori sau ceață sau de amestecuri aer/pulberi.

G: gaz. Electropompa este protejată în medii cu gaz, vapori sau ceață inflamabile.

EX: Aparat antideflagrant destinat utilizării în atmosferă potențial explozivă.

db: Construcții electrice pentru atmosfere potențial explozive – Ținute pentru proba explozivă „d”.

h: Construcții neelectrice pentru atmosfere potențial explozive – Protecție prin scufundare în lichid “h”.

IIB: Caracteristica gazului care este destinat aparaturii.

T4: Corespunde la 135°C, și este temperatura maximă superficială la care poate să tindă, în siguranță, electropompa.

X Litera „X” în numărul certificatului indică faptul că aparatul este supus unor condiții speciale pentru o utilizare sigură. Condițiile sunt menționate în certificat și în instrucțiunile de instalare și funcționare.

Gb Nivelul de protecție al echipamentului, echipamente pentru atmosfere pe gaz explozive cu un nivel de protecție “RIDICAT”.

Marcarea pentru variante antideflagrante conform schemei IECEx

Marcarea: CE xxxx Ex db IIB T4 Gb IECEx EUT 16.0003X

Ex Clasificarea zonei conform AS 2430.1.

db Protecție împotriva incendiilor în conformitate cu IEC 60079-1:2014.

IIB Adecvat utilizării în atmosfere explozive (nu miniere).

Clasificarea gazurilor, a se vedea IEC 60079-0:2004, Anexa A. Grupul gaz B include grupul gaz A.

T4 Temperatura max. superficială este 135 °C conform IEC 60079-0.

X Litera „X” în numărul certificatului indică faptul că aparatul este supus unor condiții speciale pentru o utilizare sigură. Condițiile sunt menționate în certificat și în instrucțiunile de instalare și funcționare.

Gb Nivel de protecție echipamente.

4.3 **Legenda tipului**

CIFRE	FK	C	65	22	2	T	5	230D	Ex	S	
FK	Nume capacitate pompa tehnică										
C	Canal singur										
V	Vortex pasaj liber										
65	Diametru evacuare										
80											
100											
150											
22	Putere nominală aproximativă kW x10 (a, b, c, d în caz de curbă diferită la aceeași putere)										
2	Număr de poli										
4											
T	Trifazic										
5	Frecvență tensiune										
6											
230	D.O.L.	Rată de tensiune & Metodă de pornire									
220-277	D.O.L.										
400	D.O.L.										
380-480	D.O.L.										
230	Y/D										
400	Y/D										
220-277	Y/D										
380-480	Y/D										
blank	Nu antideflagrație										
EX	Antideflagrație (ATEX)										
IECEX	Antideflagrație (IECEX)										
blank											
S	Versiune senzor (senzor de umiditate) NU pentru Ex versiune										
Total	Lungime cablu [m]: total 10m										
		20,30,50									

5. **INSTALAREA**

Înainte de a începe procedurile de instalare, verificați:

- Pompa corespunde comenzii?
- Este pompa adecvată pentru tensiunea de alimentare și frecvența disponibilă la locul de instalare?
- Accesoriile și celelalte echipamente sunt intacte?



Alegând locul de instalare verificați că:

1. Voltajul și frecvența de pe plăcuța tehnică a pompei corespund datelor instalației electrice de alimentare.
2. Conexiunea electrică se face într-un loc uscat, departe de eventuale inundații.
3. Instalația electrică trebuie aprobată de normativele de siguranță în vigoare și în bune condiții.



Construirea de rezervoare, cisterne sau puțuri pentru găzduirea electropompei, și poziționarea acestora la nivelul canalizării, sunt supuse normelor și reglementărilor legislative care trebuie să fie respectate.



Înainte de începerea instalării, decuplați alimentarea cu electricitate și blocați întrerupătorul alimentării de la rețea în poziția 0 cu un lacăt pentru a vă asigura că alimentarea de la rețea nu poate fi cuplată accidental. Orice tensiune externă conectată la pompă trebuie decuplată înainte de a lucra la pompă.



Pentru mai multe detalii despre accesorii consultați fișa tehnică a pompelor sau contactați DAB pumps.

Fixați plăcuța de identificare suplimentară livrată cu pompa pe capătul de cablu din carcasa unității de comandă. Trebuie respectate toate normele de protecția muncii la locul de instalare, de exemplu utilizarea suflantelor pentru alimentarea cu aer proaspăt a rezervorului.



Nu puneți mâinile sau orice unelte în orificiile de aspirație și refulare ale pompei după ce pompa a fost conectată la alimentarea de la rețea, exceptând cazul în care pompa a fost oprită prin scoaterea siguranțelor sau de la întrerupătorul de rețea. Asigurați-vă că alimentarea electrică a fost întreruptă și că nu poate fi recuplată în mod accidental.



Se recomandă să utilizați întotdeauna accesoriile DAB pumps pentru a evita defecțiunile cauzate de instalarea incorectă.



Folosiți numai consola de ridicare pentru a ridica pompa. Nu o folosiți pentru a susține pompa pe durata funcționării.

Verificați că uneltele și echipamentele utilizate pentru manipulare, ridicare și coborârea în puț, sunt adecvate greutății de ridicare, eficiente și în conformitate cu dispozițiile legale de siguranță în vigoare.

Tipuri de instalare

Pompele de tip FKV și FKC sunt proiectate pentru două tipuri de instalare:

- instalare submersibilă pe cuplaj automat,
- instalare submersibilă independentă pe suport inelar.



Înainte de instalare, verificați că fundul rezervorului este plin și uniform.



Asigurați-vă că puțul, bazinul sau rezervorul sunt suficient de largi și că conțin o cantitate de apă suficientă pentru a garanta o funcționare corectă a electropompei cu un număr limitat de porniri/oră.

5.1 Instalare scufundată pe dispozitiv de cuplare automată

Pompele pentru instalare permanentă pot fi montate pe un sistem staționar cu cuplaj automat cu șine de ghidare. Sistemul de cuplaj automat ușurează întreținerea și reparațiile deoarece pompa poate fi ridicată ușor din rezervor.



În caz de atmosferă potențial explozivă înainte de a începe operațiile de instalare, verificați dacă pompa este adecvată pentru a lucra într-o astfel de atmosferă.



Asigurați-vă că tubatura este instalată corect pentru ca pompele să nu suporte sarcini datorate greutății tubaturii.



Nu utilizați elemente elastice sau burdufuri în tubulatură; aceste elemente nu trebuie niciodată utilizate ca mijloace de aliniere a tubulaturii.

- 1 - Electropompa submersibilă
- 2 - Lanțul pentru ridicare
- 3 - Plutitor / sonde
- 4 - Cablu electric
- 5 - Panou electric
- 6 - Valva de nu retur
- 7 - Broasca
- 8 - Puț
- 9 - Puț suplimentar (optional) cu grila
- 10 - Conducta de trimitere
- 11 - Zona de decantare
- 12 - Picior de susținere

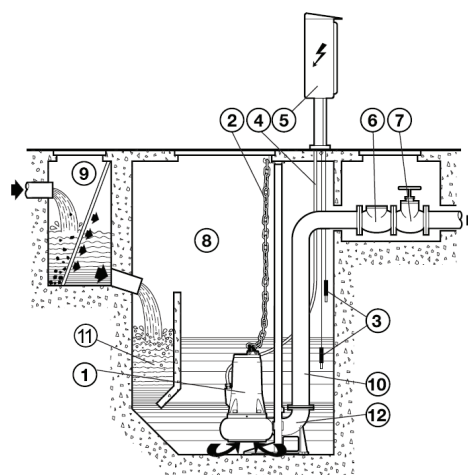


Fig. 4

Procedați după cum urmează:

- Fixați scara de ancorare tuburi (fig. 5 – poz. A) de ghidare la marginea bazinului.
- Plasați pe fundul puțului piciorul de susținere pentru cuplarea automată (fig. 5 – poz. B) și controlați, printr-un fir de plumb, că proiecțiile conice pentru angajarea de tuburi de ghidare sunt perfect perpendiculare pe proiecțiile corespunzătoare ale suportului de ancorare al marginii bazinului. Verificați și platitudinea cu o nivelă cu balon de aer.
- Marcați poziția fantelor de pe piciorul de sprijin, asadar aratați lungimea exactă a tuburilor de ghidare (fig. 5 – poz. C).
- Fixați bine piciorul de susținere pe fundul puțului cu buloane puternice de ancorare sau cu dibluri metalice cu expansiune.
- Conectați țevile de trimitere la gura piciorului de susținere.
- Demontați suportul de ancorare de pe marginea bazinului, introduceți în proiecțiile conice speciale la piciorul de susținere tuburile de ghidare deja reduse la lungimea precedentă arătată și fixați-le remontând suportul pe marginea bazinului.
- Montați flanșa specială (fig. 7 – poz. D) la cursor și ghidarea către gura de trimitere a pompei și agățați funia sau lanțul la mânerul sau orificiu pe partea superioară a corpului.
- Ridicați electropompa până deasupra puțului coborând-o apoi încet ghidând flanșa culisantă pe tuburile de ghidare.
- Ajunsa pe fundul electropompei se va conecta automatic la piciorul de susținere.
- Carligul funiei sau lanțul de ridicare trebuie să fie în linie cu baricentrul pompei.
- Asigurați extremitatea funiei sau lanțul la suportul de pe marginea puțului.
- Aranjați aspectul cablurilor electrice evitând indoituri, striviri și fiind atenți ca terminalele să nu vina în contact cu apa.

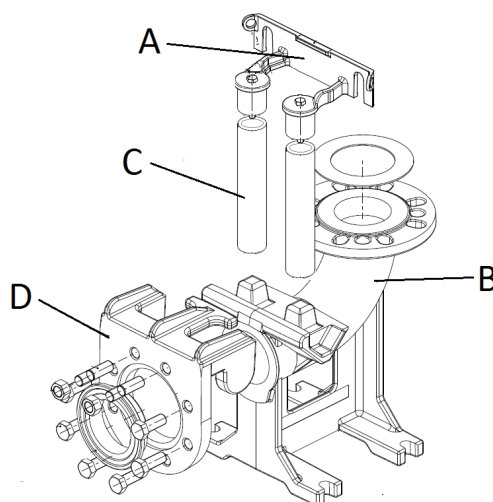


Fig. 5



Corecta instalare fixă trebuie să prevadă instalarea unei valve de nu retur.



Capătul liber al cablului nu trebuie scufundat, întrucât apa poate pătrunde prin cablu în motor.



În timpul poziționării pompei poate rămâne aer blocat în corpul pompei. Aerul poate fi îndepărtat din corpul pompei instalând-o după ce s-a îndepărtat gaura specială de aerisire poziționată lateral pompei. (Fig. 6).



Atenție gaura de aerisire se găsește pe partea opusă găurilor de umplere ulei.

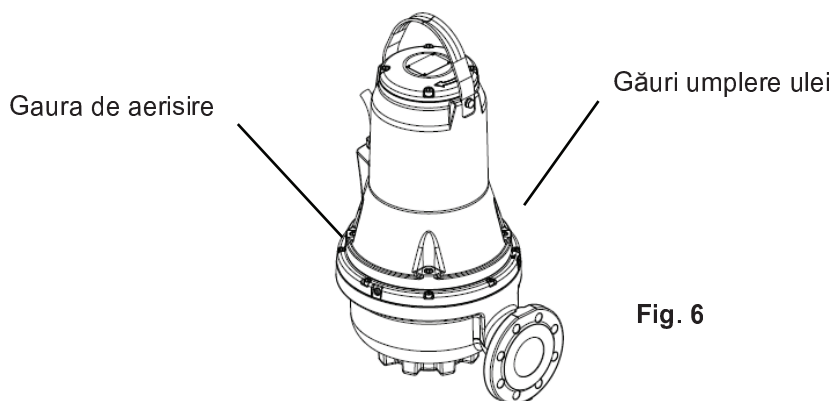


Fig. 6

5.2 Instalare scufundată pe baza de susținere

Se recomandă folosirea unui tub de trimitere de diametru nu mai mic decât gura pompei.

Dacă se utilizează un tub flexibil este de preferat tipul cu întărire cu spirală metalică deoarece oferă garanții mai mari decât întreținerea secțiunii de trecere și în prezența de curbe sau schimbări de direcție.

Eventuala valvă de reținere și broasca trebuie să se monteze la o distanță aproximativă de 50 ± 200 cm, într-o secțiune de conducte metalice (rigide).

Se va acorda o atenție deosebită poziționării cablurilor electrice de alimentare așa încât să nu fie îndoite cu curbe ascuțite, presate, solicitate la tracțiune sau să nu fie absorbite din greșeală de pompă.



Capătul liber al cablului nu trebuie scufundat, întrucât apa poate pătrunde prin cablu în motor.

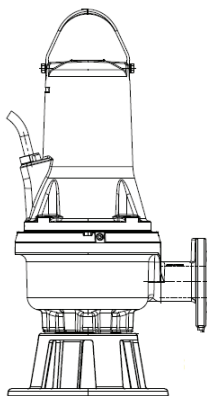


Fig. 7 Instalare scufundată pe baza de susținere

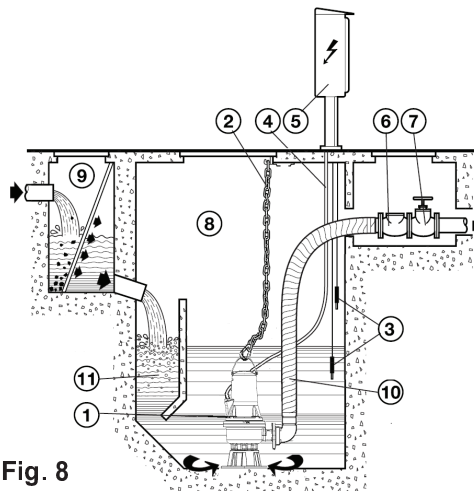


Fig. 8

6. CONEXIUNILE ELECTRICE



Atenție: respectați întotdeauna regu-lile de siguranță!

Instalarea electrică trebuie să fie efectuată de un electrician expert, autorizat care își asumă toată răspunderea și care operează conform normativelor în vigoare.



Tensiunea de linie se poate schimba la pornirea elctropompei. Tensiunea de pe linie poate varia în funcție de alte dispozitive conectate la aceasta și de calitatea liniei.

Panoul de comandă și respectivele aparate electrice, când sunt prevăzute, trebuie să fie aprobate de normele de securitate în vigoare. Instrumentele și componentele panoului trebuie să fie de capacitate și calitate adecvate să mențină în timp un exercițiu sigur.



In mediile potențial explozive conexiunea electrică și panoul de comandă trebuie să fie echipate cu protecție împotriva exploziilor.



Tensiunea de linie se poate schimba la pornirea elctropompei. Tensiunea de pe linie poate varia în funcție de alte dispozitive conectate la aceasta și de calitatea liniei.



Pompa trebuie să fie conectată cu un dispozitiv de secționare conform cerințelor specificate în norma EN60204-1 paragraf 5.3.2.



Întreprătorul diferențial de protecție a sistemului trebuie să fie corect dimensionat și trebuie să fie de tip „Clasa A”. Întreprătorul diferențial automat va trebui să fie marcat cu următoarele două simboluri:



Înainte de a efectua conectarea electrică tăiați curentul și asigurați-vă că nu poate fi reconectat accidental. Efectuați conectarea conductorului de pământ înainte de a-l conecta pe cei de linie; în caz de îndepărtare sau eliminare a elctropompei cablul de pământ trebuie să fie eliminat ultimul. Este responsabilitatea instalatorului să se asigure că scurgerea în pământ este suficientă și realizată conform normelor în vigoare.



Pentru pompele antiexplozive conexiunea electrică și echipotentială trebuie să fie făcută conform normativei EN 60079-14.



Înainte de instalare și de prima pornire a pompei, verificați vizual starea cablului pentru a evita scurtcircuitate.



Dacă cablul de protecție este deteriorat, trebuie înlocuit de centrul de asistență al producătorului sau de altă persoană calificată.



La pompele antiex, asigurați-vă că un conductor extern de împământare este conectat la borna externă de împământare a pompei, utilizând un colier de cablu sigur. Secția conductorului de pământ trebuie să fie de cel puțin 4mm², galben/verde.

Asigurați-vă că împământarea este protejată față de coroziune. Asigurați-vă că toate echipamentele de protecție au fost conectate corect. Întrerupătoarele cu flotor folosite în medii potențial explozive trebuie aprobate pentru această aplicație.



Setați disjunctorul pentru protecția motorului la curentul nominal al pompei. Curentul nominal este indicat pe plăcuța de identificare a pompei.

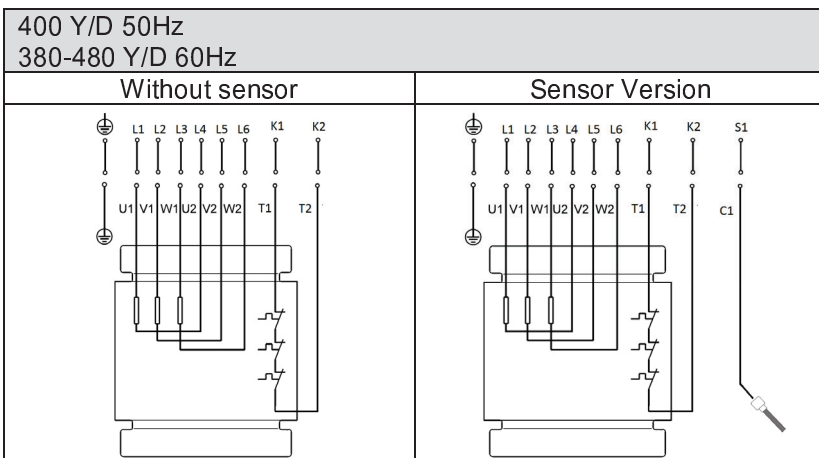
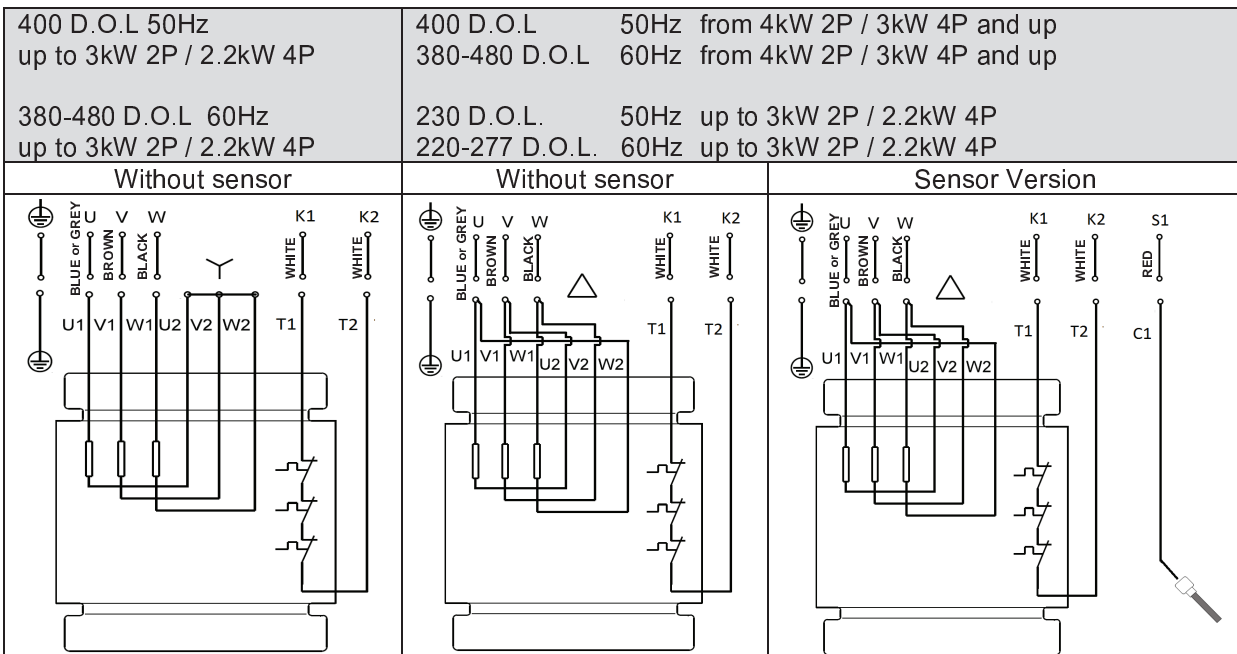
Tensiunea de alimentare și frecvența sunt marcate pe plăcuța de identificare a pompei. Toleranțele de tensiune trebuie să se încadreze între - 10 %/+ 10 % din tensiunea nominală. Asigurați-vă că motorul este compatibil cu sursa de alimentare electrică disponibilă la locul de instalare.

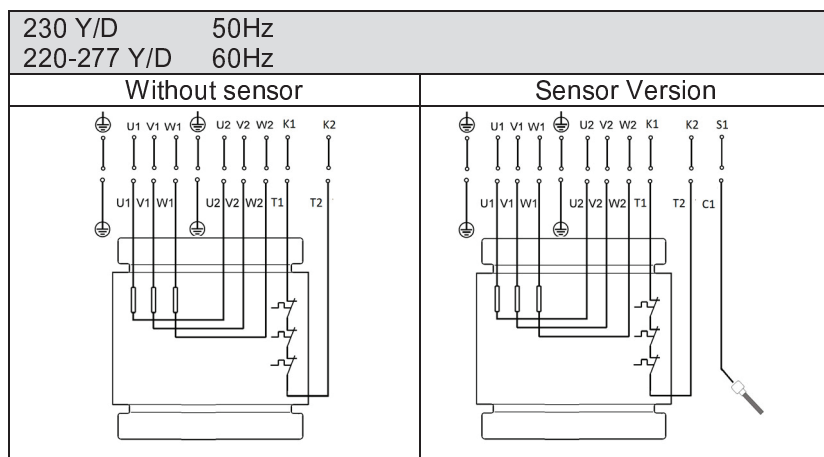
Toate pompele sunt dotate cu un cablu de 10m și cu o extremitate cablu liberă.

Pentru lungimi mai mari contactați serviciul tehnic DAB pumps.

Conexiunile sistemelor de protecție a pompei ca, protecții termice și senzor apă în ulei sunt asigurate de către utilizator, care va trebui să utilizeze un panou de control cu caracteristicile adecvate.

6.1 Scheme de conexiuni





6.2 Întrerupători de nivel Panouri electrice



În timpul funcționării electropompa trebuie să fie complet scufundată în lichidul pompat. Este necesară instalarea unui sistem de control cu întrerupători de nivel (sonde de nivel sau plutitori sau alte echipamente) care să asigure nivelul minim al lichidului și care să protejeze electropompa împotriva mersului pe uscat.

La instalarea reguletoarelor de nivel, respectați următoarele puncte:

- Pentru a preveni admisia aerului și vibrațiile, instalați **întrerupătorul de oprire** astfel încât pompa să fie oprită înainte ca nivelul lichidului să coboare sub intrarea cablului.
- În rezervoarele cu o singură pompă, instalați **întrerupătorul de pornire** astfel încât pompa să fie pornită la nivelul cerut; totuși, pompa trebuie pornită întotdeauna înainte ca nivelul lichidului să atingă partea de jos a conductei de aspirație din rezervor.
- În rezervoarele cu două pompe, **întrerupătorul de pornire** pentru pompa 2 trebuie să pornească pompa înainte ca nivelul lichidului să atingă partea de jos a conductei de aspirație din rezervor, iar întrerupătorul de pornire pentru pompa 1 trebuie să pornească pompa în mod corespunzător mai devreme.
- Dacă este instalat, întotdeauna instalați **întrerupătorul de alarmă de nivel înalt** la circa 10 cm deasupra întrerupătorului de pornire; totuși, alarma trebuie dată înainte ca nivelul lichidului să atingă partea de jos a conductei de admisie din rezervor.



Pentru mai multe informații despre panourile electrice și utilizarea întrerupătoarelor de nivel contactați DAB pumps.



Întrerupătoarele sau senzorii în medii potențial explozive trebuie să fie aprobate pentru această aplicare.

Fig. 9 Nivelurile de pornire și oprire

Asigurați-vă că volumul efectiv al lichidului din rezervor nu scade atât încât numărul pornirilor pe oră să depășească numărul maxim permis.

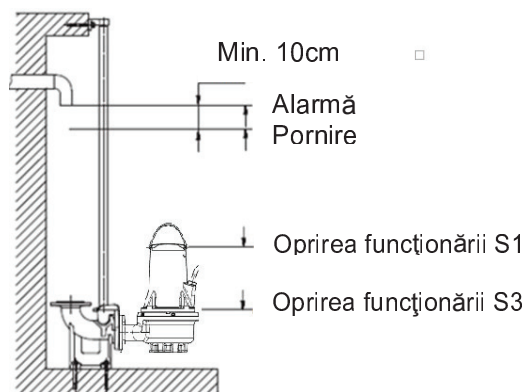


Fig. 9

6.3 Întrerupător termic

Toate pompele FKV și FKC au protecție termică încorporată în înfășurările statorului. (a se vedea schemele de cablare, contactați k1 k2) A se vedea paragraf 6.1.

Înterupătoarele termice sunt introduse în bobinele motorului și intervin deschizându-se întrerupând circuitul când se atinge o temperatură excesivă în bobine.



Pompe ne antideflagrante

Pentru corecta poziționare întrerupătorul termic trebuie să fie conectat la un dispozitiv de întrerupere a circuitului de alimentare a electropompei. La răcirea electropompei, odată resetat circuitul întrerupătorului termic, dispozitivul poate reporni automat pompa.

Pompe antiex



Dispozitivul de întrerupere al circuitului de alimentare a pompelor antideflagrante nu trebuie să repornească pompa în mod automat. Acesta asigură o protecție împotriva temperaturilor excesive în medii potențial explozive.

6.4 Senzor (apa în ulei) (nu este disponibil pentru versiuni antiexplozive)

Sonda cu senzor introduse în camera ulei arată eventuala prezență a apei în ulei când procentul de apă depășește o valoare prestabilită.

Atins nivelul de apă în ulei sonda închide circuitul între senzor (contact S1 schema de cablare) și contactul echipotențial al pompei.

Sonda trebuie să fie conectată la un dispozitiv corespunzător în panoul de comandă, dispozitivul va putea furniza o semnalare de alarmă acustică, sau un semnal luminos sau, când se cere, oprirea electropompei.

Dacă semnalul este activat trebuie să se oprească electropompa, să se demonteze și să se controleze starea uleiului, a etanșărilor mecanice și să se caute cauzele care au produs intervenția.

7. PORNIREA



Înainte de a se începe lucrul pe pompă verificați că întrerupătorul principal este oprit. Asigurați-vă că alimentarea electrică a fost întreruptă și că nu poate fi recuplată în mod accidental. Asigurați-vă că toate echipamentele de protecție au fost conectate corect. Pompa nu trebuie să meargă în gol.



Pompa nu trebuie pornită dacă în rezervor există o atmosferă potențial explozivă.



Înainte de a porni pompa verificați dacă este conectată adecvat la instalația de pompare pentru a evita ieșirea necontrolată a lichidului.



Nu puneți mâinile sau orice unelte în orificiile de aspirație și refulare ale pompei după ce pompa a fost conectată la alimentarea de la rețea.

7.1 Procedura generală de pornire

Această procedură se aplică instalațiilor noi precum și după inspecțiile de service, dacă pornirea are loc la un timp după ce pompa a fost așezată în rezervor.

- După lungi perioade de înmagazinare verificați condițiile uleiului în camera cu ulei. A se vedea și secțiunea 8.1 Intreținere ordinară.
- Verificați dacă sistemul, bolțurile, garniturile, tubulatura și ventilele, etc. sunt în stare corespunzătoare.
- Montați pompa în sistem.
- Cuplați alimentarea de la rețea.
- Verificați dacă unitățile de monitorizare, dacă sunt folosite, funcționează în mod corespunzător.
- Controlați setarea întrerupătoarelor cu plutitor sau a senzorilor de nivel.
- Verificați că rotorul poate să se rotească liber facand o scurta pornire a motorului.
- Verificați sensul de rotație. Vezi secțiunea 7.2 Sensul de rotație.
- Deschideți ventilele de izolare, dacă sunt prevăzute.
- Verificați ca nivelul lichidului să fie deasupra motorului pentru funcționarea S1 și deasupra intrării cablului pentru funcționarea S3. Dacă nivelul minim nu este atins, nu porniți pompa.
- Porniți pompa și lăsați-o să funcționeze o perioadă scurtă, apoi verificați dacă nivelul lichidului scade.
- Verificați dacă presiunea de refulare și curentul de intrare se află în limitele normale. Dacă acestea nu au valoarea indicată, este posibil să existe aer în interiorul pompei. (Vezi secțiunea 5 Instalarea)



În cazul unor zgomote sau vibrații anormale provenind de la pompă sau datorate defecțiunilor unei alte pompe sau ale sursei de alimentare sau defecțiunii alimentării cu apă, opriți imediat pompa. Nu încercați să reporniți pompa până când cauza defecțiunii nu a fost găsită și defecțiunea a fost remediată.

După o funcționare timp de o săptămână sau după înlocuirea garniturii arborelui, verificați starea uleiului din camera de ungere. Pentru pompele fără senzor, acest lucru se realizează prin prelevarea unei mostre de ulei. Vezi secțiunea 8. Întreținere și service pentru procedură. De fiecare dată când pompa este scoasă din rezervor, efectuați procedura de mai sus pentru următoarea pornire.

7.2 Sensul de rotație



Pompa poate fi pornită numai pentru o foarte scurtă perioadă de timp fără a o cufunda în lichid, pentru a verifica sensul de rotație.

Verificați sensul de rotație înainte de pornirea pompei. Sensul corect de rotație este indicat pe carcasa motorului printr-o săgeată. Sensul de rotație corect este în sensul acelor de ceasornic, văzut de sus.

Verificarea sensului rotației

De fiecare dată când pompa este conectată la o nouă instalație, sensul de rotație trebuie verificat cu ajutorul procedurii de mai jos.

Procedură

1. Lăsați pompa suspendată de dispozitivul de ridicare, de ex. de dispozitivul de ridicare folosit pentru coborârea pompei în rezervor.
2. Porniți și opriți pompa observând mișcarea (smucitura) acesteia. Dacă este conectată corect, pompa se va roti în sensul acelor de ceasornic, respectiv se va smuci în sens opus acelor de ceasornic. Vezi fig. 10. Dacă sensul de rotație este greșit, schimbați între ele oricare două faze ale cablului de alimentare.

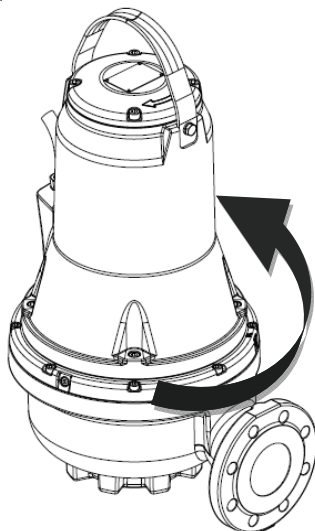


Fig. 10 Direcția smuciturii

8. ÎNȚREȚINERE ȘI SERVICE



O intervenție pentru întreținere ordinară, limitată la control, curățire sau înlocuire de părți componente limitate, se poate efectua doar de personal expert și calificat, dotat cu echipament adecvat, care cunoaște normele în materie de securitatea mediului de lucru și care a văzut și verificat cu atenție conținutul acestui manual și orice altă documentație anexată produsului.

Întreținerile extraordinare sau reparațiile trebuie lăsate în grija centrelor de asistență autorizate Dab Pumps.



Înainte de a începe orice intervenție pe sistem sau căutarea defectelor asigurați-vă că întrerupătorul principal este oprit și asigurați-vă că alimentarea electrică nu poate fi resetată în mod accidental. Verificați că toate sistemele de protecție sunt conectate corect. Și că toate părțile rotante sunt oprite.



Lucrările de întreținere la pompele antiex trebuie efectuate de către DAB pumps sau de către un atelier de service autorizat de către DAB pumps.

Totuși, asta nu se referă la componentele hidraulice ca și corpul pompei, rotorul, și etanșarea mecanică.



Înlocuirea cablului trebuie efectuată exclusiv de la centrul de asistență al producătorului sau de altă persoana calificată.



Pompa poate să fi fost utilizată pentru pomparea lichidului nociv pentru sănătate sau toxic. Luați toate măsurile de precauție în materie de sănătate și siguranță înainte de a efectua întrețineri și reparații.

Pentru reparații folosiți exclusiv părți de schimb originale.

Selecția pieselor de schimb de comandat consultând desenele explodate reperibile pe site-ul DAB Pumps sau de la software-ul de selecție DNA.

Producătorul își declină orice responsabilitate pentru daunele pricinuite persoanelor, animalelor sau lucrurilor cauzate de intervențiile de întreținere efectuate de personal neautorizat sau cu materiale neoriginale.

Cu cererea de părți de schimb trebuie să indicați:

1. model electropompa
2. nr de matricola și anul de fabricație
3. nr de referința și denumirea componentului
4. cantitatea componentului cerut.

8.1 Intreținerea Ordinară

Pompele utilizate în condiții normale de lucru trebuie inspectate la fiecare 3000 de ore de funcționare sau cel puțin o dată pe an. Dacă lichidul pompat este foarte noroios sau nisipos, inspectați pompa la intervale mai scurte.

Verificați următoarele:

- **Consumul de putere**

Vezi plăcuța de pe pompă.

- **Nivelul și starea uleiului**

Dacă pompa este nouă sau după înlocuirea garniturilor arborelui, verificați nivelul uleiului și conținutul de apă după o săptămână de exploatare. Dacă în camera de ulei se găsește mai mult de 20 % lichid suplimentar (apă), etanșarea arborelui este defectă. Uleiul trebuie schimbat la 3000 de ore de funcționare sau o dată pe an.

- **Intrarea cablului**

Verificați dacă intrarea cablului este etanșă (examinând vizual) și cablul să nu fie îndoit și/sau strivit.

- **Componentele pompei**

Verificați uzura rotorului, carcasei pompei etc. Înlocuiți piesele defecte.

- **Rulmenții cu bile**

Verificați arborele pentru a depista o funcționare zgomotoasă sau greoaie (roțiți arborele cu mâna). Înlocuiți rulmenții cu bilă defecti. O revizie generală este de obicei necesară în cazul unor rulmenți defecti sau a unei funcționări necorespunzătoare a motorului. Acest lucru trebuie să fie efectuat de un servis autorizat de către **DAB Pumps**. Rulmenții cu bile utilizați sunt protejați și lubrifikați, cu utilizarea de lubrifiant special pentru alte temperaturi (-40°C + 150°C).



Rulmenții defecti pot reduce siguranța antiex.

- **Garniturile inelare și piesele similare**

În timpul deservirii/înlocuirii, trebuie să se asigure ca înainte de instalarea pieselor noi canelurile pentru garniturile inelare, precum și suprafețele de etanșare să fie curățate.



Piesele de cauciuc uzate nu trebuie refolosite.



Pompele antiex trebuie verificate o dată pe an într-un atelier autorizat de echipamente antiex.

- **Schimbul de ulei**

Schimbați uleiul din camera de ulei după 3000 de ore de funcționare sau o dată pe an, conform indicațiilor de mai jos. Uleiul trebuie schimbat dacă se înlocuiește etanșarea arborelui.



La desfacerea șuruburilor băii de ulei, trebuie să se acorde atenție posibilelor acumulări de presiune din interiorul băii. Nu îndepărtați șuruburile înainte de a elibera complet presiunea.

- **Scurgerea uleiului**

1. Așezați pompa pe o suprafață plană cu bușonul de ulei orientat în jos.
2. Așezați un container corespunzător (aprox. 1 litru), de exemplu confecționat din material plastic transparent, sub bușonul de ulei.



Uleiul uzat trebuie evacuat în conformitate cu normativele locale.

3. Îndepărtați bușonul de ulei inferior.
 4. Îndepărtați bușonul de ulei superior. Dacă pompa a funcționat o perioadă lungă de timp, dacă uleiul este scurs la scurt timp după ce pompa a fost oprită, și dacă uleiul cenușiu albicios ca laptele, atunci conține apă. Dacă uleiul conține mai mult de 20 % apă, etanșarea arborelui este defectă și trebuie înlocuită. Dacă etanșarea arborelui nu este înlocuită, motorul se va defecta. Dacă cantitatea de ulei este mai mică decât cea indicată, etanșarea mecanică este defectă.
 5. Curățați suprafețele garniturilor pentru bușoanele de ulei.
- **Umplerea cu ulei**
 1. Rotiți pompa astfel încât una din cele două găuri ulei să fie în poziție verticală în sus.

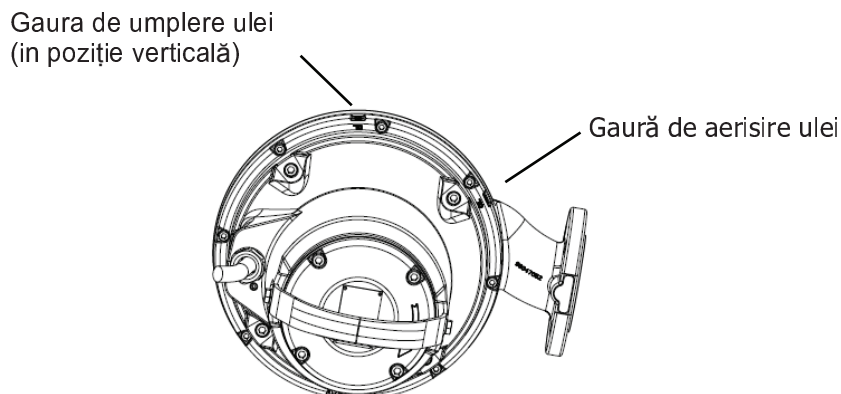


Fig. 11 Orificiile pentru umplerea cu ulei

2. Vărsați ulei în cameră. Cantitatea de ulei potrivită indicată în a doua gaură de aerisire ulei (poziționată lateral găurii de umplere verticală). Odată ce uleiul a ajuns și iese din gaura laterală s-a ajuns cantitatea corectă de ulei.
3. Montați garnituri noi la bușoanele de ulei.

Tabelul prezintă cantitatea de ulei din camera de ulei a pompelor de tip FKV și FKC. Tip ulei: ESSO MARCOL 152.

Tip motor	Cantitate Ulei [l]
până la 3kW 2poli / până la 2.2kW 4poli	0.5
de la 4kW 2poli / de la 3kW 4poli	0.95

8.2 Intreținerea extraordinară

Operațiile de întreținere extraordinară trebuie să fie efectuate exclusiv de un servis autorizat de către **DAB Pumps**.

8.3 Pompe contaminate



Dacă o pompă a fost utilizată pentru un lichid dăunător sănătății sau toxic, pompa va fi clasificată drept contaminată.

Dacă se cere repararea pompei, trebuie să se contacteze centrul de asistență pentru a comunica detaliile pe lichidul pompat etc. înainte de a trimite pompa pentru reparare. În caz contrar, centrul de asistență poate refuza să accepte pompa.

Costurile posibile de returnare a pompei vor fi plătite de către client. Cu toate acestea, orice cerere de service (indiferent de compania pentru care se efectuează) trebuie să includă detalii despre lichidul pompat dacă pompa a fost utilizată pentru lichide care sunt dăunătoare sănătății sau toxice. Înainte ca pompa să fie returnată, trebuie curățată cât mai bine posibil.

9. DEPISTAREA DEFECȚIUNILOR



Înainte de a încerca diagnosticarea unei defecțiuni, asigurați-vă că siguranțele au fost îndepărtate sau întrerupătoarele de rețea au fost deconectate. Asigurați-vă că alimentarea electrică a fost întreruptă și că nu poate fi recuplată în mod accidental. Toate piesele rotative trebuie să se oprească din mișcare.



Trebuie respectate toate reglementările care se aplică pompelor instalate în medii potențial explozive. Trebuie să se asigure că nu se efectuează nici o lucrare în atmosfere potențial explozive.

INOCNVIENȚE	POSSIBILE CAUZE	REMEDII
Electropompa nu pornește.	Nu ajunge curent la motor.	Controlați linia electrică, cablurile de alimentare și siguranțele.
	Tensiune insuficiente.	Verificați valoarea (a se vedea capitolul 10 „Date Tehnice”).
	A intervenit protecția termică.	Așteptați răcirea prevăzută, resetați releul termic și controlați calibrarea.
	Sondele de nivel nu-și dau consimțământul.	Așteptați resetarea nivelului, controlați eficiența sondelor și respectiva aparatură.
	Intreruperea unei faze (motoare trifazice).	Resetați conexiunile.
	Rotor blocat.	Indepărtați obstrucția, spălați și curățați; eventual adresați-vă serviciului de asistență.
Electropompa pornește dar intervine protecția termică.	Defect la motor.	Adresați-vă serviciului de asistență.
	Tensiunea de alimentare diferită de valorile de pe plăcuță.	Măsurați tensiunea între două faze ale motorului. Toleranța: - 10 %/+ 6 %. Resetați tensiunea corectă.
	Sens de rotație greșit.	Inversați sensul de rotație (a se vedea paragraful 7.2: “Sensul de rotație”).
	Motor trifazic. Intrerupere de fază.	Resetați conexiunile.
	Motor trifazic. Releul este calibrat la o valoare prea mică.	Reglați calibrarea.
	Scurtcircuit; dispersare spre pământ a cablului de alimentare sau în bobinajul motorului.	Localizați zona de intrerupere. Reparați sau adresați-vă serviciului de asistență.
	Temperatura lichidului pompat prea mare.	Electropompa necorespunzătoare serviciului. Inlocuiți.
	Lichid pompat prea dens.	Diluati lichidul. Inlocuiți electropompa necorespunzătoare.
Consumul este mai mare decât valorile de pe plăcuță.	Funcționarea pe uscat a electropompei.	Verificați nivelul lichidului în puțul și instrumentele de control ale nivelului.
	Releu termic defect.	Inlocuiți.
	Suprincărcare din cauza infundării pompei.	Indepărtați obstrucția, eventual adresați-vă serviciului de asistență.
	Lichid pompat prea dens sau vascos.	Diluati lichidul. Inlocuiți electropompa necorespunzătoare instalației.
	Frecare internă din cauza infundării cu corpuri străine.	Indepărtați și curățați.
Prestatii insuficiente.	Sens de rotație greșit.	Inversați sensul de rotație (a se vedea paragraful 7.2: “Sensul de rotație”).
	Pompa funcționează în afară intervalului de lucru admis.	Verificați punctul de lucru al pompei și eventual Măriți presiunea în trimitere.
	Obstrucții ale aspirației, în rotor, în valva sau în țevile de trimitere.	Efectuați operații de curățire adecvate.
	Pompa sau rotorul uzate.	Inlocuiți sau reparați.
	Sens de rotație greșit.	Inversați sensul de rotație (a se vedea paragraful 7.2: “Sensul de rotație”).
Prezența aerului în pompă.	Lichid pompat cu aer sau gaz.	Măriți dimensiunile camerei de colectare. Furnizați dispozitive de aerisire.
		Aerisiți pompa. (a se vedea paragraful instalare).

DAB PUMPS LTD.

6 Gilbert Court
Newcomen Way
Severalls Business Park
Colchester
Essex
C04 9WN - UK
salesuk@dwtgroup.com
Tel. +44 0333 777 5010

DAB PUMPS BV

'tHofveld 6 C1
1702 Groot Bijgaarden - Belgium
info.belgium@dwtgroup.com
Tel. +32 2 4668353

DAB PUMPS INC.

3226 Benchmark Drive
Ladson, SC 29456 - USA
info.usa@dwtgroup.com
Tel. 1- 843-797-5002
Fax 1-843-797-3366

OOO DAB PUMPS

Novgorodskaya str. 1, block G
office 308, 127247, Moscow - Russia
info.russia@dwtgroup.com
Tel. +7 495 122 0035
Fax +7 495 122 0036

DAB PUMPS POLAND SP. z.o.o.

Ul. Janka Muzykanta 60
02-188 Warszawa - Poland
polska@dabpumps.com.pl

DAB PUMPS (QINGDAO) CO. LTD.

No.40 Kaituo Road, Qingdao Economic &
Technological Development Zone
Qingdao City, Shandong Province - China
PC: 266500
sales.cn@dwtgroup.com
Tel. +86 400 186 8280
Fax +86 53286812210

DAB PUMPS IBERICA S.L.

Calle Verano 18-20-22
28850 - Torrejón de Ardoz - Madrid
Spain
Info.spain@dwtgroup.com
Tel. +34 91 6569545
Fax: + 34 91 6569676

DAB PUMPS B.V.

Albert Einsteinweg, 4
5151 DL Drunen - Nederland
info.netherlands@dwtgroup.com
Tel. +31 416 387280
Fax +31 416 387299

DAB PUMPS SOUTH AFRICA

Twenty One industrial Estate,
16 Purlin Street, Unit B, Warehouse 4
Olifantsfontein - 1666 - South Africa
info.sa@dwtgroup.com
Tel. +27 12 361 3997

DAB PUMPEN DEUTSCHLAND GmbH

Tackweg 11
D - 47918 Tönisvorst - Germany
info.germany@dwtgroup.com
Tel. +49 2151 82136-0
Fax +49 2151 82136-36

DAB PUMPS HUNGARY KFT.

H-8800
Nagykanizsa, Buda Ernő u.5
Hungary
Tel. +36 93501700

DAB PUMPS DE MÉXICO, S.A. DE C.V.

Av Amsterdam 101 Local 4
Col. Hipódromo Condesa,
Del. Cuauhtémoc CP 06170
Ciudad de México
Tel. +52 55 6719 0493

DAB PUMPS OCEANIA PTY LTD

426 South Gippsland Hwy,
Dandenong South VIC 3175 – Australia
info.oceania@dwtgroup.com
Tel. +61 1300 373 677

**DAB PUMPS S.p.A.**

Via M. Polo, 14 - 35035 Mestrino (PD) - Italy
Tel. +39 049 5125000 - Fax +39 049 5125950
www.dabpumps.com

04/19 cod.60172402