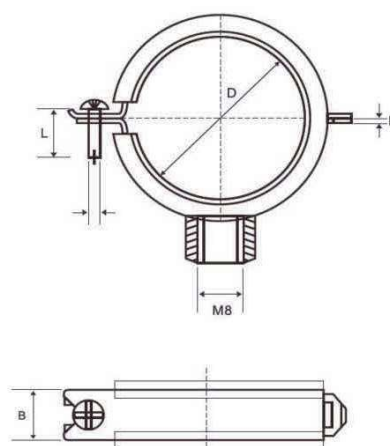


## COLIER METALIC CU GARNITURA, PRINDERE INTR-UN SURUB PT FIXAREA TEVILOR METALICE

- Material: Tabla otel
- Piulita: M8
- Suprafata: zincata
- Cauciuc: EPDM grosime 4.0mm
- Durata medie de viata: 20 ani in conditii normale de exploatare
- Garantie: 2 ani
- Nr. Buc. in punga: 1
- Nr buc/cutie: 100 pentru diametre mai mici de 30mm, respectiv 50 pentru diametre mai mari de 30mm



COD ROMSTAL	COD PRODUCATOR	DIAM (mm)	Diam (domeniu) mm	PIULITA	E*L	A*B(MM)
77001114	245012	1/4	15 (12-15)	M8	M5*15	19*1.0
77001518	245013	3/8	18 (15-18)	M8	M5*15	19*1.0
77002023	245014	1/2	22 (19-23)	M8	M5*20	19*1.0
77002528	245015	3/4	28 (25-30)	M8	M5*25	19*1.0
77003235	245016	1	35 (32-37)	M8	M5*25	19*1.0
77004043	245017	1 1/4	40 (40-45)	M8	M5*25	19*1.0
77004851	245018	1 1/2	48 (47-51)	M8	M5*25	19*1.0
73363054	245019	54mm	54 (54-58)	M8	M5*25	19*1.0
77005962	245020	2	60 (60-64)	M8	M5*25	19*1.0