

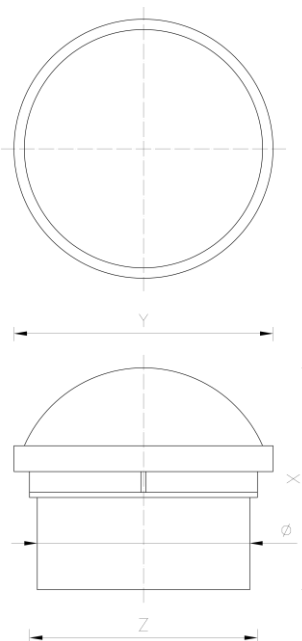
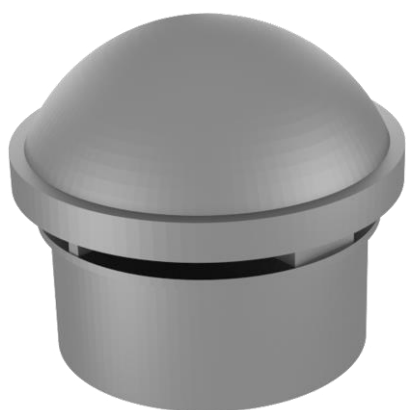
## Napowietrzacz membranowy

Air admittance valve with membrane

Znajdź ten produkt na naszej stronie!  
Find this product on our website!



### DANE PRODUKTU / SPECIFICATIONS



### WŁASNOŚCI PRODUKTU / PRODUCT FEATURES

#### MATERIAŁ:

Polipropylen

#### MATERIAL:

Polypropylene

- Napowietrzacz jest elementem systemu kanalizacji wewnętrznej montowanym w celu przeciwdziałania powstawania podciśnienia w instalacji kanalizacyjnej.
- Zapewnia swobodny dopływ powietrza do systemów przewodów kanalizacyjnych.
- Zapobiega wydostawaniu się nieprzyjemnych zapachów z kanalizacji.

- Air admittance valve is the element of internal sewage system, that is mounted in order to prevent the formation of pressure in the sewage installation.
- It provides air supply to the sewage system.
- It prevents the release of odors from the system.

Kod Code-index Артикул продукта Artikelnummer Codice	↻	∅	Wymiary produktu Product dimensions Размеры Abmessungen Dimensioni Dell'articolo		Opakowanie jednostkowe Individual packaging Единичная упаковка Einzelverpackung Confezione singola		Opakowanie zbiorcze Bulk packaging Общая упаковка Sammelverpackung Paleta-Bancale				Paleta Pallet Поддон/ Palette Bancale			
			x / y / z [mm]	📦	📦	📦	📦	📦	📦	📦	📦	📦		
D-060047	☐	50	88 x 65 x 50	34,5	5	0,17	-	-	-	-	-	-	-	-
D-060061	☐	110	108 x 130 x 110	93,4	5	0,47	-	-	-	-	-	-	-	-