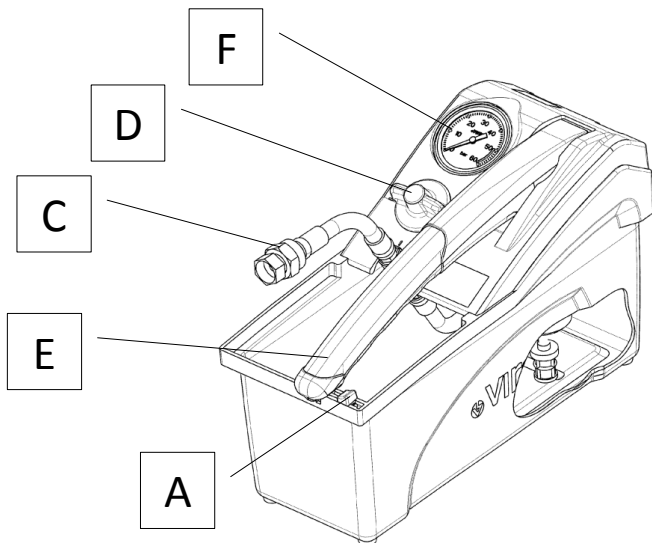




POMPA DE TESTARE

262005 / 262015 / 262035

Manual de utilizare și întreținere



- A - Piedică blocare mâner
- B - Filtru
- C - Furtun + Accesorii
- D - Comutator
- E - Mâner
- F - Manometru

Accesorii disponibile:

- Manometru 50 bari cu certificat calibrare: cod 753447
- Manometru 100 bari cu certificat calibrare: cod 753448
- Manometru 15 bari precizie ridicată, diviziune 0.5 bari: cod 753449

Tabel de conversie:Bar / Psi (Pound per square inch) / Mpa (Megapascal) : 100 psi \approx 7 bar \approx 0,7 mpa

PSI	Bar	Mpa
1	0,07	0,007
10	0,69	0,069
15	1,03	0,10
30	2,07	0,21
45	3,1	0,31
60	4,14	0,41
75	5,17	0,52
90	6,21	0,62
100	6,9	0,69
110	7,58	0,76
120	8,27	0,83
130	8,89	0,89
140	9,65	0,97
150	10,34	1,03
160	11,03	1,10
170	11,72	1,17
180	12,41	1,24
190	13,1	1,31
200	13,79	1,38
210	14,48	1,45
220	15,17	1,52
230	15,86	1,59
240	16,55	1,66
250	17,24	1,72
260	17,93	1,79
270	18,62	1,86
280	19,31	1,93
290	20,2	2,02
300	20,69	2,07

PSI	Bar	Mpa
320	22,06	2,21
340	23,44	2,34
360	24,82	2,48
380	26,21	2,62
400	27,85	2,79
420	28,96	2,90
440	30,34	3,03
460	31,72	3,17
480	33,1	3,31
500	34,48	3,45
520	35,86	3,59
540	37,24	3,72
560	38,62	3,86
580	40	4,00
600	41,37	4,14
650	44,82	4,48
700	48,27	4,83
750	51,71	5,17
800	55,16	5,52
850	58,61	5,86
900	62,06	6,21
950	65,52	6,55
1000	68,95	6,90
1100	75,86	7,59
1200	82,76	8,28
1300	89,66	8,97
1400	96,55	9,66
1500	103,4	10,35

Ghidul utilizatorului:

Multumim pentru cumpararea acestui produs Virax si pentru increderea acordata produselor noastre.



Aceasta documentatie a fost facuta cu grija astfel incat sa puteti beneficia de acest produs in siguranta totala. Insistam sa cititi acest manual cu atentie inainte de folosirea produsului si pastrati-l langa aparat. Datorita tehnicilor de productie in masa, este foarte putin probabil ca aparatul dumneavoastra sa fie defect sau sa aiba vreo piesa lipsa. Daca gasiti ceva in neregula, nu folositi acest produs fara sa fie inlocuita piesa lipsa sau defectul sa fie remediat. Lipsa acestei remedieri poate rezulta la grave vatamari personale.

Instrucțiuni de siguranță

Produsul Virax poate prezenta anumite pericole. De aceea este important sa respectati urmatoarele instructiuni pentru a evita vatamarea sau producerea de leziuni grave dvs. si celor din jur. Produsul Virax este desemnat doar pentru uz profesional și poate fi folosit doar de persoane competente. Regulile privind industria constructiilor și a lucrarilor publice trebuie respectate întotdeauna.

Instrucțiuni generale de siguranță

Important: Virax nu poate fi răspunzător pentru accidentele care intervin in timpul utilizarii produsului în alt scop decat acela pentru care a fost proiectat.

1. Protectia la locul de munca
 - a. Zona de lucru sa fie curata si bine iluminata. Zonele ingramadite si intunecate favorizeaza producerea accidentelor.
 - b. Interzis copiilor si trecatorilor in timpul operarii aparatului. Neatentia poate cauza pierderea controlului.
2. Protectie personala
 - a. Fiti atenti la ceea ce faceti si folositi simtul realitatii cand utilizati aparatul. Nu folositi produsul cand sunteti obosit sau sub influenta medicatiei sau alcoolului. Un moment de neatentie poate rezulta in vatamare majora.
 - b. Folositi echipament de protectie. Intotdeauna protejati-va ochii.
 - c. Pastrati stabilitatea si echilibrul in orice moment.
 - d. Purtati haine corespunzatoare. Nu folositi imbracaminte larga sau bijuterii. Parul, hainele si manusile sa fie intotdeauna departe de componentele in miscare.
3. Folosirea si ingrijirea produsului
 - a. Nu fortati aparatul. Folositi aparatul potrivit. Aparatul potrivit va face munca mai bine si mai in siguranta si cu puterea pentru care a fost creata.
 - b. Depoziteaza produselor nefolosite astfel încât copiii să nu le ajunga si nu permiteti folosirea lor de catre persoane nefamiliare cu acest produs. Aceste produse sunt periculoase in mainile persoanelor neexperimentate.
 - c. Ingrijiti aparatele. Verificati alinierea necorespunzatoare sau blocarea componentelor in miscare, ruperea componentelor si orice alta stare ce ar putea afecta

functionarea produsului. In cazul unei defectiuni, reparati produsul inainte de folosinta. Multe accidente se produc cand produsul este intretinut prost.

d. Folositi aparatul in concordanta cu aceste instructiuni, tinand cont de conditiile de munca si munca pe care urmeaza sa o depuneti.

e. Nu expuneti produsul la conditii de ploaie si umiditate.

f. Reparati si faceti lucrarile de intretinere la un atelier de reparatii autorizat si folositi doar piese originale. In cazul neacordarii de atentie acestor instructiuni poate prezenta un pericol pentru cel care utilizeaza acest aparat si totodata anuleaza garantia.

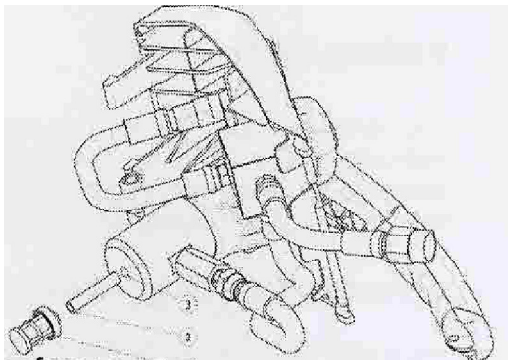
Instrucțiuni specifice de siguranță

- Niciodată nu folosiți produsul dacă un furtun sau orice alta piesă sunt deteriorate. Niciodată nu transportați pompa ținând de furtun.
- Niciodată nu depășiți presiunea indicată de manometru.
- Folositi doar apă curată. Lichidele acide sau corosive pot deteriora produsul.

I. Date tehnice

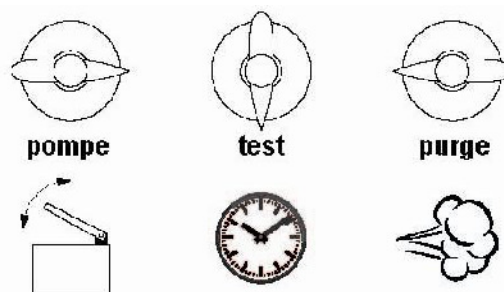
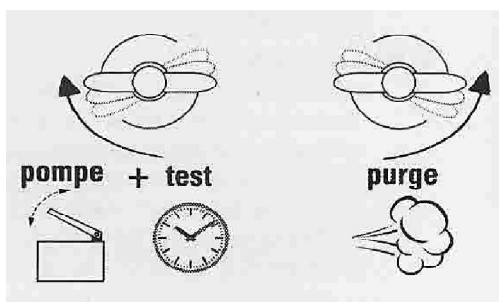
	Ref. 262005	Ref. 262015	Ref. 262035
Capacitatea rezervorului	10L	10L	5
Presiunea maxima	100 bari	50 bari	50 bari
Accesorii	3/8" si 1/2"		
Lichide acceptate*	Apa, Ulei, Etilena, Glicol		
Furtun pentru presiune inalta	1,5 metri		
Greutatea	5 kg	5 kg	4.2 kg
Dimensiunea exterioara	381x152x365	381x152x365	381x152x365

II. Montarea filtrului



1. Scoateți filtrul din ambalaj
2. Asamblați filtrul
3. Potrivii filtrul (1) în tubul (2)
4. Potrivii tubul (2) + filtrul (1) în deschiderea (3)

III. Utilizarea pompei



Asigurați-vă ca filtrul este asezat corect și în condiții bune înainte de folosire. Pentru a bloca/debloca mânerul (E), glisați butonul (A) spre dreapta/stânga.

1. Umpleți rezervorul cu apă* asigurându-vă ca filtrul (B) este scufundat în întregime.
2. Conectați furtunul (C) la sistemul hidraulic, pentru testare.
3. Inșurubați butonul (D) până la capăt pentru a aduce dispozitivul în poziția de pompare, modul POMPE
4. Pompați folosind manerul (E) până obțineți presiunea dorită.



Nu depășiți niciodată presiunea maximă indicată pe manometru!

5. Când presiunea este stabilizată pe manometru (F), lăsați butonul strâns până la capăt pentru a pune sistemul în modul TEST. Dacă indicatorul presiunii de pe manometru nu va scădea în timpul testului, sistemul testat nu are scurgeri.
6. Deșurubați butonul (D) până când presiunea scade la 0 pentru a elibera întreaga presiune.
7. De îndată ce sistemul s-a curățat/golit complet, deconectați furtunul de la circuit.



***Când folosiți un lichid, altul decât apa, întotdeauna curățați pompa dar și circuitul intern, trecând apă curată prin aceasta !**

IV Reciclarea

Reciclați materiile prime mai degrabă decât să recurgeți la procesarea deșeurilor. Componentele de plastic sunt marcate, ceea ce ușurează sortarea lor.

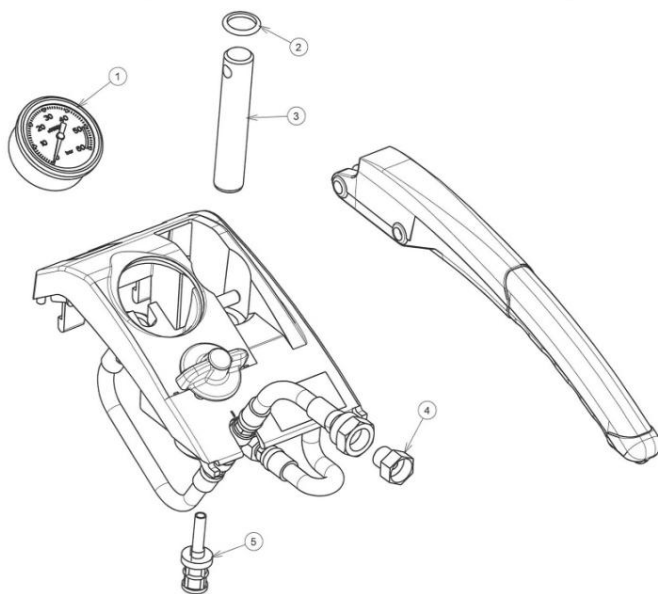
Garanție

În conformitate cu condițiile noastre generale de vânzare, produsele sunt garantate 1 an (dovada prin factura sau aviz de livrare a marfii). Orice degradare produsă din cauza folosirii abuzive, suprasolicitării sau utilizarea necorespunzătoare este exclusă. Produsul nu trebuie să fi fost dezamblat.

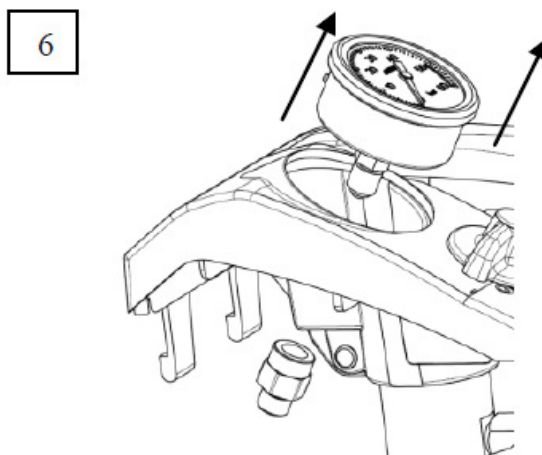
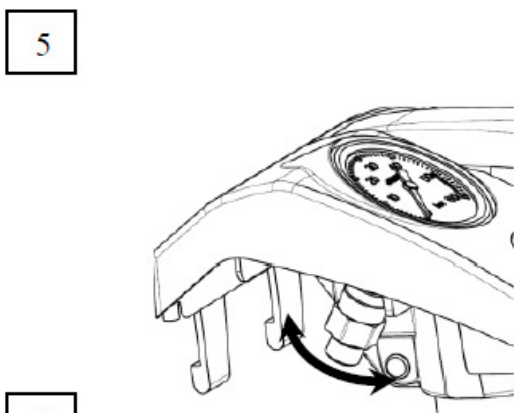
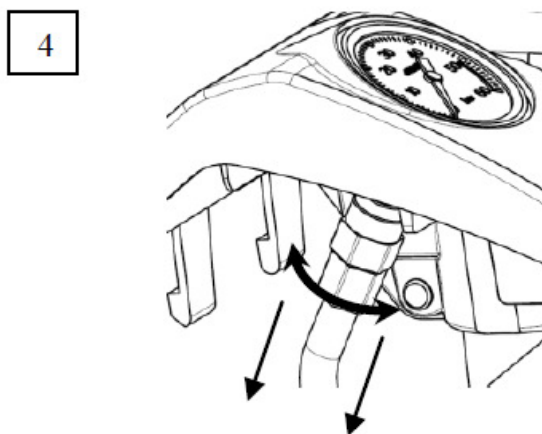
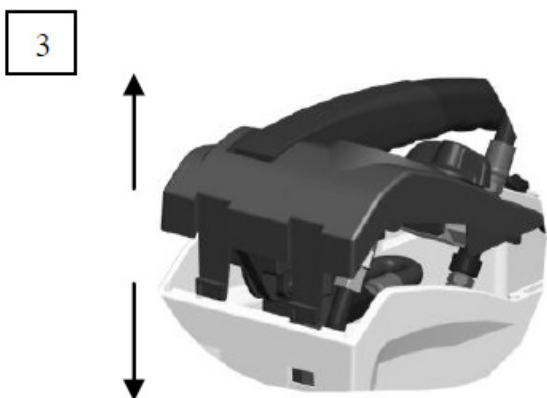
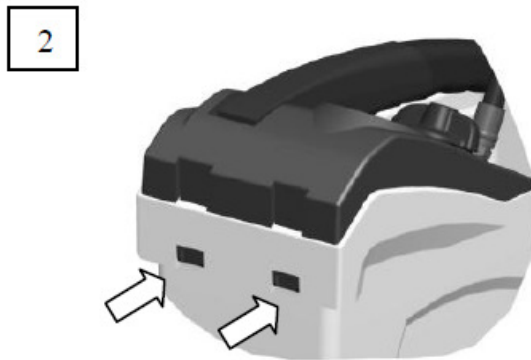
Schița pieselor de schimb se găsește în continuare.

Lista pieselor de schimb

		262005 100 bar-10L	262015 – 26203 50 bar-10L/5L
1	Manometru	890277	890276
2	Garnitură	885880	882996
3	Piston	885875	882982
4	Raccord fitting	879927	879927
5	Filtru	750631	750631



Schimbarea manometrului



Pentru montarea manometrului se repetă secvențele în ordine inversă.