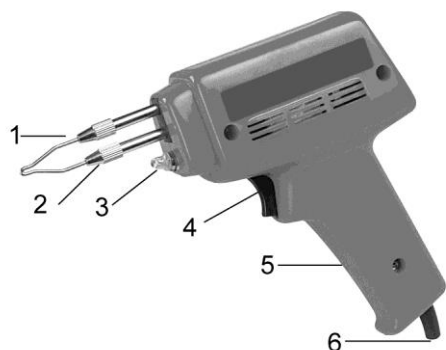


MANUAL DE UTILIZARE

Cod: SLD-GUNACC-100W/CS-CHR

Va multumim ca ati ales acest produs CHROME. Cititi cu atentie si pastrati aceste instructiuni la indemana pe toata perioada utilizarii aparatului.

- | | |
|-----------|----------------------|
| 1. Varf | 4. Intrerupator |
| 2. Surub | 5. Maner |
| 3. Lumina | 6. Cablu cu conector |



Informatii tehnice

Putere:	100W
Tensiune:	220-240V~
Frecventa:	50Hz
Izolatie:	Class II

Manual de utilizare

Inainte de utilizarea pistolului asigurati-va ca tensiunea si frecventa corespund cu informatiile tehnice de mai sus. Numerele de mai jos se refera la ilustratiile de mai sus:

1. Folosind cablul (#6), conectati pistolul la o sursa de alimentare de 230V/50Hz.
2. Tinand pistolul de **maner** (#5) plasati **varful** (#1) pe locul care doriti sa lipiti.
3. Porniti pistolul cu ajutorul **intrerupatorului** (#4) si **lumina** (#3) se va aprinde.
4. In 6 - 8 secunde pistolul se va incalzi (230 degrees C).
5. Cand ati terminat lipirea, opriti pistolul cu ajutorul **intrerupatorului** (#4).

Daca apasati **intrerupatorul** (#4) pistolul va continua sa se incalzeasca. Nu apasati **intrerupatorul** (#4) mult in timpul lipirii. Pentru a dispune de o temperatura stabila apasati **intrerupatorul** (#4) timp de 48 secunde.

Cand eliberati **intrerupatorul** (#4), temperatura va scadea rapid. Apasand **intrerupatorul** (#4) temperatura va creste rapid.

Pastrand pistolul la o temperatura constanta va prelungi durata de viata a acestuia.

Inainte de folosirea pistolului, lubrifiați **varful** (#1).

Acest pistol este eficient, deoarece se incalzeste repede.

Forma **varfului** (#1) va permite sa aveti contact partial cu suprafata de lipire.

Intretinere

Pistolul si **varful** (#1) sunt usor de separate pentru inlocuire ocazionala.

Inlocuirea varfului

Desurubati cele 2 suruburi care tin **varful** (#1). Scoateti varful vechi, introduceti unul nou si puneti inapoi suruburile.

Inlocuirea lampii

Atentie:

1. Inainte de utilizare verificati cerintele de electricitate si inspectati pistolul si masa de lucru.
2. Nu folositi pistolul in ploaie.
3. Asigurati-va ca nu exista obiecte straine in interiorul pistolului.
4. Nu desfaceti pistolul. Cereti ajutorului unui tehnician autorizat.
5. Deconectati pistolul de la sursa de alimentare cand nu-l folositi.
6. Acest pistol este pentru uz intern.

Masuri de siguranta:

Atentie, cand folositi unelte electrice trebuie luate in considerare masurile de siguranta de baza pentru a reduce riscul de incendiu, de soc electric sau de ranire personala. Cititi manualul inainte de utilizarea produsului. Pastrati manualul.

1. Pastrati masa de lucru curata.

Zone sau mese de lucru dezordonate atrag ranile.

2. Pastrati mediul de lucru recomandat.

Nu expuneti niciodata uneltele electrice la ploaie. Nu folositi uneltele electrice in locatii umede sau ude. Aerisiti bine zona. Nu folositi uneltele electrice langa lichide inflamabile sau benzina.

3. Protejati impotriva socului electric.

Cod: SLD-GUNACC-100W/CS-CHR

Preveniti contactul corpului cu suprafete impamantate (conducte, radiatoare, frigidere) cand lucrati cu unelte electrice.

4. Nu lasati uneltele electrice la indemana copiilor.

Nu lasati pe nimeni sa intre in contact cu unealta sau cu cablul de alimentare. Tineti departe toti vizitatorii de zona de lucru.

5. Stocati uneltele.

Cand nu le folositi, uneltele trebuie stocate intr-un loc uscat, departe de copii sau incuiat.

6. Nu fortati unealta.

Va opera mai eficient si mai sigur la rata normala la care a fost dezvoltata.

7. Folositi unealta potrivita.

Nu fortati uneltele mici sa faca munca uneltelor mari. Operati uneltele numai pentru utilizarea lor primara.

8. Imbracati-va corespunzator.

Nu folositi haine largi sau bijuterii. Pot fi prinse in partile mobile. Este recomandat purtatul manusilor de cauciuc si a papucilor antialunecare in cazul in care folositi unealta in exterior. Purtati un protector de par, pentru a acoperii parul lung.

9. Folositi ochelari de siguranta potriviti.

Daca este nevoie folositi un scut sau masca.

10. Nu abuzati de cablu.

Nu transportati pistolul tinand de cablu si nu traceti cablul de alimentare din soclul de la retea.

Tineti departe cablul de caldura, lichide sau obiecte ascutite.

11. Nu va intindeti.

Pastrati tot timpul echilibrul si pozitia corespunzatoare.

12. Ingrijiti uneltele cu grija.

Pentru siguranta si performanta, pastrati uneltele curate si ascutite. Urmati regulat procedura de curatare. Inspectati cablurile si prelungitoarele regulat. Daca observatii nereguli, adresati-va unui specialist pentru reparatii. Pastrati manerul uscat, curat si fara grasimi si ulei.

13. Deconectati uneltele.

Deconectati uneltele cand nu le folositi, sunt in curs de reparare sau intretinere.

14. Indepartati clestele si cheile frantuzesti.

Inainte de pornirea uneltei, asigurati-va ca toate cheile si uneltele sunt indepartate.

15. Evitati pornirea neintentionata.

Nu transportati unealta conectata la retea cu degetul pe butonul de pornire. Asigurati-va ca intrerupatorul este in pozitia oprita inainte sa conectati unealta la retea.

16. Prelungitoare pentru exterior..

Cand lucrati in exterior, folositi prelungitoare speciale pentru exterior.

17. Fiti precauti.

Folositi bunul simti. Fiti atenti la lucru. Nu operati unelata cand este ultra folosita.

18. Verificati sa nu existe parti stricate.

Inainte de utilizare, verificati unelata sa nu existe parti stricate pentru a asigura o utilizare sigura. Cautati parti care se misca, parti stricate, verificati montajul respectiv orice conditie care poate afecta utilizarea sigura. Reparatia se poate face numai de catre personal autorizat. Nu folositi unealta daca intrerupatorul nu porneste si nu opreste cum ar trebuie aparatul. Schimbarea intrerupatorului defect se face numai de catre personal autorizat.

19. Atentie.

Folosirea accesoriilor sau partilor care nu sunt recomandate in acest manual prezinta riscul de ranire personala.

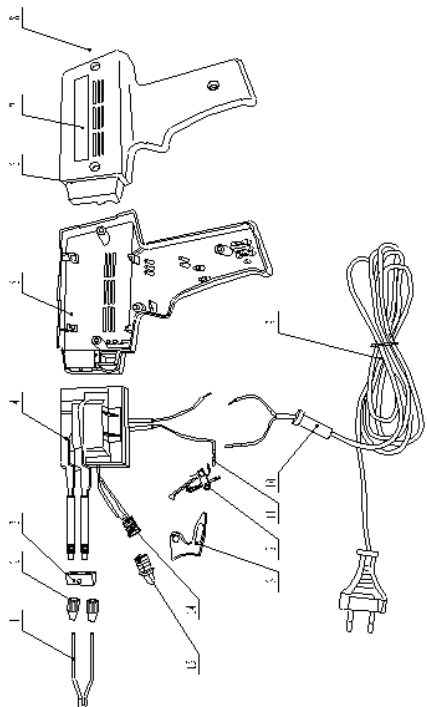
20. Numai tehnician autorizat poate efectua reparatii.

Unealta electrica poate fi reparata numai de catre centru de service autorizat. Nu efectuati reparatii DVs deoarece puteti defecta unealta sau puteti sa va raniti.

Pastrati aceste instructiuni.

Lista de parti componente

Nr.	Descriere
1	Varf
2	Elastic mobil
3	Piese izolata importiva caldurii
4	Transformator
5	Cabinet(a)
6	Cabinet(b)
7	Placa de nume
8	Surub
9	Cablu
10	Scut cablu
11	Placa de terminal
12	Intrerupator
13	Buton "push" (apasare)
14	Soclu Led
15	LED



VA RUGAM CITITI URMATOARELE ATENT

PRODUCATORUL SI/SAU DISTRIBUTORUL V-AU FURNIZAT LISTA DE PIESE IN ACEST MANUAL NUMAI CA O REFRINTA. NICI PRODUCATORUL NICI DISTRIBUTORUL NU REPREZINTA SI NU OFERA GARANTIE CATRE CUMPARATOR CARE ESTE CALIFICAT SA FAÇA REPARATII PE PRODUS SAU SA INLOCUIASCA PARTI ALE PRODUSULUI. DE FAPT PRODUCATORUL SI/SAU DISTRIBUTORUL EXPRIMA CLAR FAPTUL CA TOATE REPARATIILE SI SCHIMBARILE DE PIESE TREBUIE SA FIE FACUTE DE CATRE TEHNICIAN CERTIFICAT SI LICENTIIAT SI NU DE CATRE CUMPARATOR. CUMPARATORUL ISI ASUMA TOATE RISCURILE REPARARILOR SI SCHIMBARILOR PARTILOR DE CATRE CUMPARATOR SAU INSTALAREA SAU INLOCUIREA PARTILOR.

Atentie: unele parti sunt listate si aratate numai pentru scopuri de ilustrare si nu sunt disponibile individual ca si parti de inlocuit



Aparatele electrice și electrocasnice uzate sunt materiale valoroase, motiv pentru care locul lor nu este la gunoiul menajer! Din această cauză, vă rugăm să ne sprijiniți și să participați la protejarea resurselor naturale și a mediului înconjurător, prin predarea acestora la centrele de preluare, în vederea reciclării ecologice.

Importator si distribuitor:
SC VITACOM ELECTRONICS SRL

CIF: RO 214527

Tel. 0264-438401*

suport@vitacom.ro

www.vitacom.ro

