

Connect Air Shower Bath

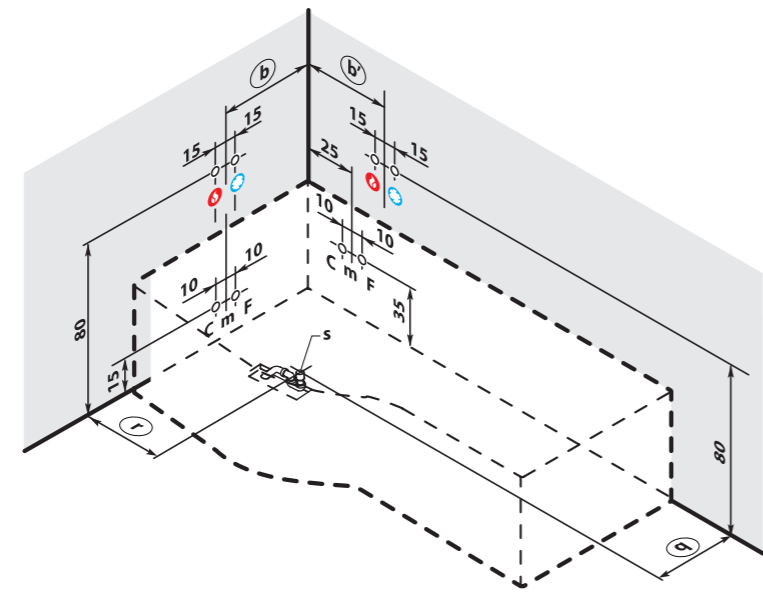
Все размеры выражены в см.
Допуски на размер ± 5 мм.
Veškeré míry jsou vyjádřené v cm.
Tolerance rozměrů ± 5 mm.
Všetky miery sú vyjadrené v cm.
Tolerancie rozmerov ± 5 mm.
Wszystkie wymiary wyrażone są w cm.
Tolerancje wymiarowe ± 5 mm.
Vse mere so izražene v cm.
Odstopanja od mer ± 5 mm.
Sve su dimenzije izražene u cm
Moguće odstupanje ± 5 mm.

Connect S	(a)	(b)	(b')	(d)	(q)	(r)
170x80	75	40	35	160	40	27.5

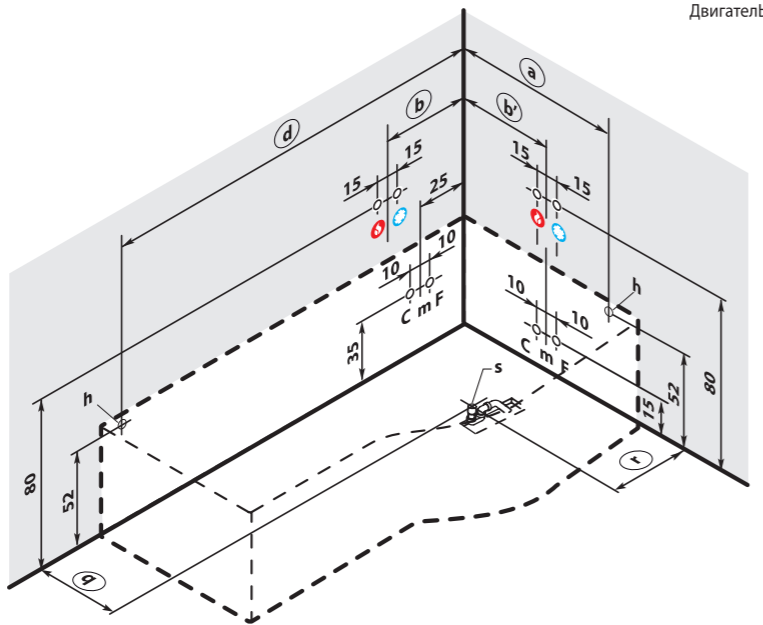
Отверстие для крепежной скобы
Otvor pro dílce k přichycení na zdi
Otvor pre dielce na prichytenie na stenu
Otwór dla śruby z ostrogą służącej do mocowania
Luknja za zanko za pritrjevanje
Rupa za vijak za pričvrščivanje

Подключение смешанной воды для подачи воды
Odběr namíchané vody pro přívod vody
Odber namiešanej vody pre prívod vody
Podłączenie wymieszanej wody do wylewki
Priljuček mešalne baterije za pipo
Dovod mlake vode za slavinu

Полезная площадь для слива
Prostor nezbytný k odvádění
Priestor, nevyhnutný na odvádzanie
Obszar użyteczny do spustu
Potrebni prostor za raztovarjanje
Mjesto pogodno za ispušt



Изображена левосторонняя модификация
Model v levém provedení
Model v ľavom prevedení
Wersja lewostronna
Leva verzija
Lijeva verzija



Двигатель слева, подголовник справа
Model v pravém provedení
Model v pravom prevedení
Wersja prawostronna
Desna verzija
Desna verzija

<p>Кран горячей воды на стене Teplá voda kohoutek na zdi Teplá voda kohútik na stene Kran ciepłej wody w ścianie Vročna voda na stenski bateriji Topla voda slavina iz zida</p>	<p>Кран горячей воды на борту ванной Kohoutek teplé vody na hraně vany Kohútik teplej vody na hrane vane Kran ciepłej wody na brzegu wanny Dovajanje vroče vode nad kadjo Dovod tople vode iznad ruba kade</p>
<p>Кран холодной воды на стене Studená voda kohoutek na zdi Studená voda kohútik na stene Kran zimnej wody w ścianie Hladna voda na stenski bateriji Hladna voda slavina iz zida</p>	<p>Кран холодной воды на борту ванной Kohoutek studené vody na hraně vany Kohútik studenej vody na hrane vane Kran zimnej vody na brzegu wanny Dovajanje mrzle vode nad kadjo Dovod hladne vode iznad ruba kade</p>

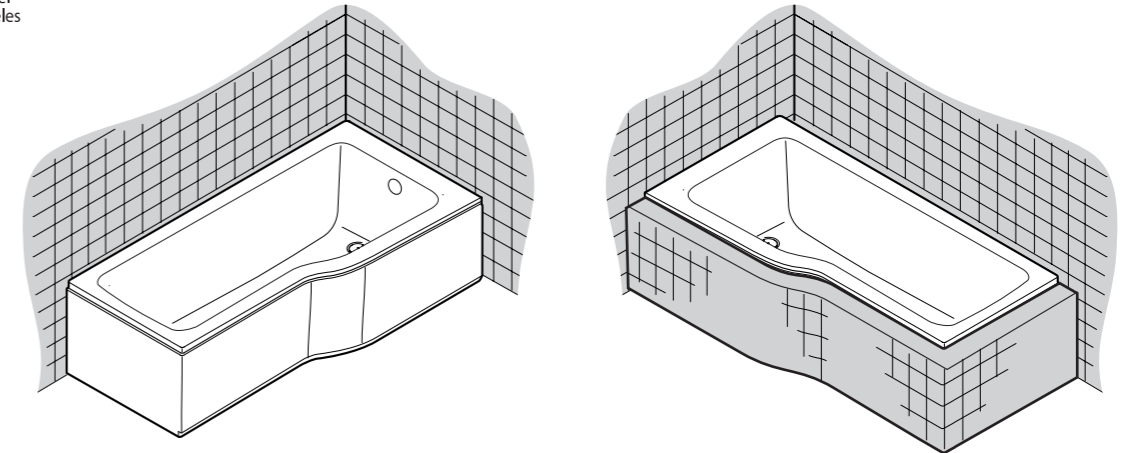
Компания-изготовитель не несет ответственность за возможные неточности переписи или печати, которые могут содержаться в настоящем документе. Кроме того, она оставляет за собой право вносить в собственную продукцию изменения, которые она сочтет необходимыми, без всякого предупреждения. Výrobce odmítá jakoukoliv odpovědnost za možné nepřesnosti, které by se mohly vyskytnout v tomto dokumentu následkem přepisu či tisku. Výrobce si kromě toho vyhrazuje právo provést veškeré potřebné změny bez nutnosti preventivního upozornění. Výrobca odmieta akúkoľvek zodpovednosť za možné nepresnosti, ktoré by sa mohli vyskytnúť v tomto dokumente následkom prepisu či tlače. Výrobca si okrem toho vyhrazuje právo vykonať akékoľvek potrebné zmeny bez nutnosti preventívneho upozornenia. Producent nie bierze na siebie zadnej odpowiedzialności za możliwe niedokładności w tłumaczeniu czy druku zawarte w niniejszym dokumencie. Oświadczam ponadto, że posiada prawo wprowadzenia do własnych produktów zmian, które uzna za stosowne bez konieczności informowania o tychże zmianach. Proizvajalec ne prevzema nobene odgovornosti za morebitne napake v prepisu ali tisku pričujočega dokumenta. Poleg tega uveljavlja pravico do mossa sprememb svojih izdelkov brez predhodnega obvestila, če bo menil, da so le-te ustrezne. Proizvođač neće snositi nikakvu odgovornost radi mogućih grešaka u prijepisu ili tiskanju ovog dokumenta. Isto tako ima pravo izvršiti izmjene na proizvodima koje smatra potrebnim bez prethodne najave istih.

Connect Air Shower Bath

Versione pannellata
Panelled version
Version à panneaux
Version mit Paneel
Versión con paneles
Τύπος με ποδιές

VASCA - BATH - BAIGNOIRE - WANNE-BAÑERA E - ΜΠΑΝΙΕΡΑ

Versione incasso
Recessed version
Version à encastrer
Einbauversion
Versión de encastrar
Χωρητός τύπος



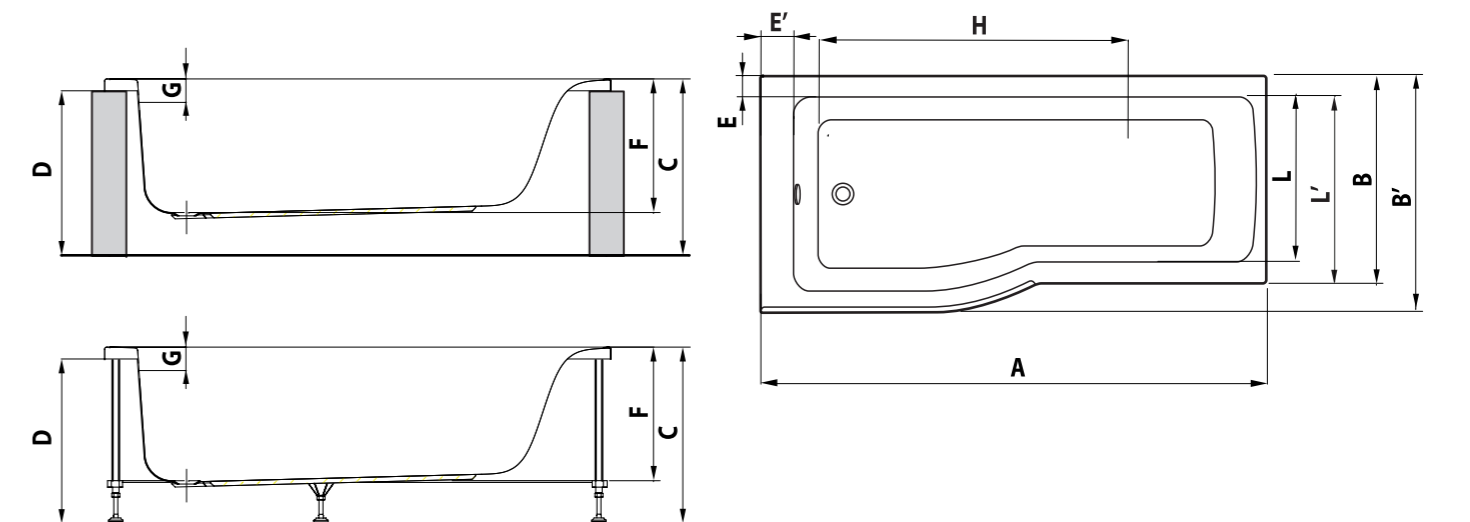
Versione destra
Right version
Version droite
Rechtsausführung
Representación versión derecha
Κινητήρας αριστερά/μαξιλάρι δεξιά

Versione sinistra
Left version
Version gauche
Linksausführung
Representación versión izquierda
Απεικονίζεται το αριστερό μοντέλο

CARATTERISTICHE
CHARACTERISTICS
TECHNISCHE DATEN
CARACTERÍSTICAS
CARACTERÍSTICAS
ΧΑΡΑΚΤΗΡΙΣΤΙΚΑ

						Kg. lt. Opt. n°	TELAIO - FRAME CHÂSSIS - RAHMEN BASTIDOR ΣΚΕΛΕΤΟΣ			
							170x80			
Peso netto	Net weight	Poids net	Nettogewicht	Peso neto	Καθαρό βάρος	28				
Contenuto acqua	Water capacity	Volume d'eau	Wasserinhalt	Capacidad agua	Χωρητικότητα νερού	185				
Rubinerteria	Tap unit	Robinetterie	Armaturensatz	Grifería	Μπαταρία	✓				
Bocchette	Jets	Injecteurs jet	Düsen	Boquillas	Στόμια	-				

Connect S	A	B	B'	C	D	E	E'	F	G	H	L	L'
170x80	170	70	80	55	51	7	11	38	8	107	58.5	59



L'installazione deve essere eseguita esclusivamente da personale qualificato.
L'installation ne doit être exécutée que par du personnel qualifié.
La instalación debe ser realizada únicamente por personal cualificado.

The appliance must be installed by qualified personnel.
Die Installation darf nur von Fachpersonal vorgenommen werden.
Η τοποθέτηση πρέπει να πραγματοποιηθεί αποκλειστικά και μόνο από εκπαιδευμένους τεχνικούς.

Connect Air Shower Bath

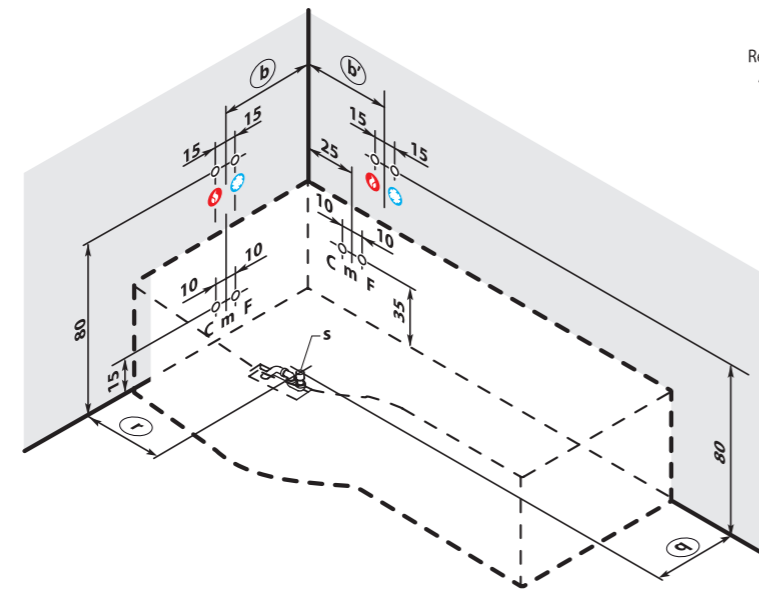
Tutte le dimensioni sono espresse in cm.
Tolleranze dimensionali ± 5 mm.
All measurements are in cm.
Dimensional tolerances ±5mm.
Toutes les dimensions sont exprimées en cm.
Tolérances dimensionnelles ± 5 mm.
Alle Abmessungen sind in cm angegeben.
Maßtoleranzen ± 5 mm.
Todas las medidas se expresan en cm.
Tolerancia dimensional ±5mm.
Όλες οι διαστάσεις εκφράζονται σε εκατοστά (cm)
Επιτρεπόμενες ανοχές: ± 5 mm

Connect S	(a)	(b)	(b')	(d)	(g)	(r)
170x80	75	40	35	160	40	27.5

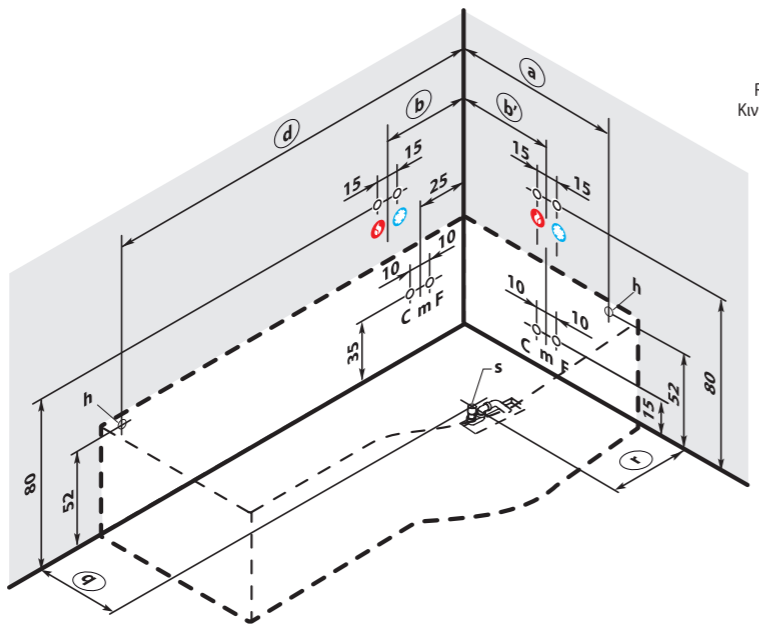
Foro per zanca di fissaggio
Hole for anchor bracket
h Trou pour agrafe de fixation
Bohrung für Befestigungsklammer
Agujero para zanca de fijación
Opening voor muuranker
Οπή για έλασμα στερέωσης

Preso acqua miscelata per erogatore
Mixed water outlet for tub tap
m Prise d'eau mélangée pour distributeur
Mischwasseranschluss für Wasserelauf
Toma agua mezclada para distribuidor
Aansluiting gemengd water voor vulkraan
Λήψη αναμιγμένου νερού για στόμιο ροής

Area utile per lo scarico
Clear area for drain
s Zone utile pour l'évacuation
Freier Raum für den Ablauf
Área útil de desagüe
Bruikbaar gebied voor de afvoer
Περιοχή για την εκκένωση



Versione sinistra
Left version
Version gauche
Linksausführung
Representación versión izquierda
Απεικονίζεται το αριστερό μοντέλο



Versione destra
Right version
Version droite
Rechtsausführung
Representación versión derecha
Κινητήρας αριστερά/μαξιλάρια δεξιά

<p>Acqua calda rubinetto a muro Wall-mounted hot water tap Eau chaude robinet mural Warmwasser Wasserhahn an der Wand Agua caliente grifo de pared Ζεστό νερό επίτοιχης μπαταρίας</p>	<p>Acqua calda rubinetto bordo vasca Tubside hot water tap Eau chaude robinet bord baignoire Warmwasser Wasserhahn am Wannenrand Agua caliente grifo borde bañera Ζεστό νερό μπαταρίας στο χείλος της μπανιέρας</p>
<p>Acqua fredda rubinetto a muro Wall-mounted cold water tap Eau froide robinet mural Kaltwasser Wasserhahn an der Wand Agua fría grifo pared Κρύο νερό επίτοιχης μπαταρίας</p>	<p>Acqua fredda rubinetto bordo vasca Tubside cold water tap Eau froide robinet bord baignoire Kaltwasser Wasserhahn am Wannenrand Agua fría grifo borde bañera Κρύο νερό μπαταρίας στο χείλος της μπανιέρας</p>

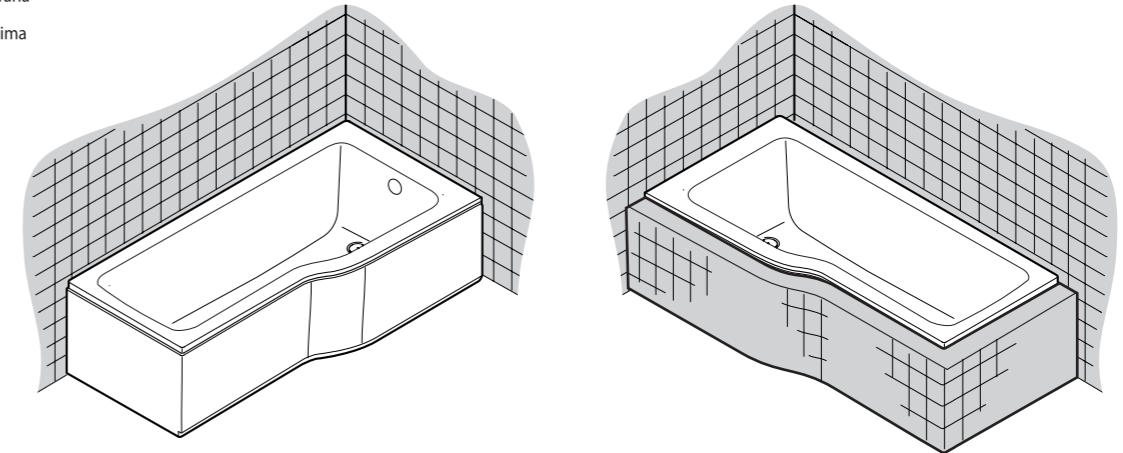
La casa costruttrice declina ogni responsabilità per possibili inesattezze di trascrizione o stampa contenute nel presente documento. Dichiara inoltre il diritto di apportare ai propri prodotti le modifiche che riterrà opportune senza obbligo di preavviso.
The manufacturer accepts no liability for transcription or printing errors contained in this document. The manufacturer also reserves the right to modify the products at any time without prior notice.
Le fabricant décline toute responsabilité pour d'éventuelles inexactitudes de transcription ou impression contenues dans le présent document. Il se réserve le droit d'apporter à ses produits les modifications qu'il estimera opportunes sans aucune obligation de préavis.
Der Hersteller lehnt jegliche Verantwortung für etwaige, bei der Abschrift oder beim Druck entstandene Unrichtigkeiten in den vorliegenden Unterlagen, ab. Er behält sich zudem das Recht vor, ohne Vorankündigung Änderungen seines Ermessens an seinen Produkten vorzunehmen.
La casa constructora no se hace responsable de las posibles inexactitudes de transcripción o imprenta del presente documento. Además declara el derecho de aportar a sus productos las variaciones que considere oportunas sin ninguna obligación de comunicación previa.
Ο κατασκευαστής αρνείται οποιαδήποτε ευθύνη για τυχόν ανακρίβειες αντιγραφής ή εκτύπωσης που υπάρχουν στο παρόν έγγραφο. Δηλώνει επίσης ότι διατηρεί το δικαίωμα μετατροπής των προϊόντων του χωρίς την υποχρέωση της προειδοποίησης.

Connect Air Shower Bath

Модель с облицовкой
Panelová verze
Panelová verzija
Wersja opanelowana
Verzija s paneli
Izvedba sa panelima

BAHHA - VANA - VAÑA - WANNA - KAD - KADA

Встроенная модель
Vestavná verze
Zabudovaná verzija
Wersja do zabudowy
Ugradna verzija
Ugradbena izvedba



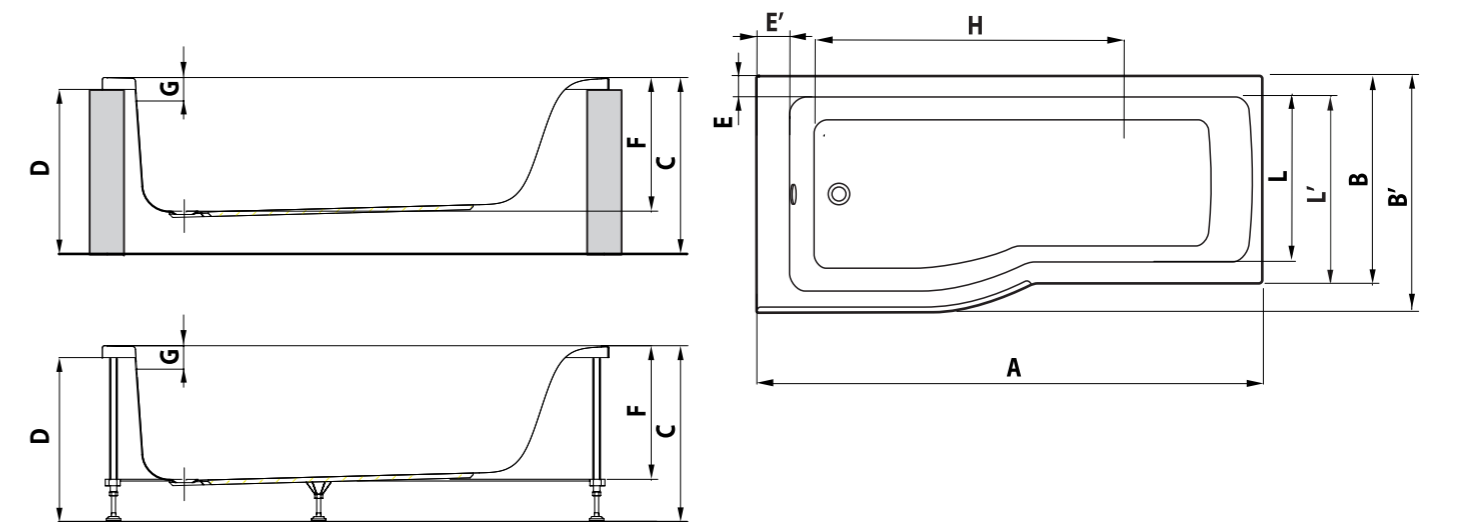
Двигатель слева, подголовник справа
Model v pravém provedení
Model v pravom prevedení
Wersja prawostronna
Desna verzija
Desna verzija

Изображена левосторонняя модификация
Model v levém provedení
Model v ľavom prevedení
Wersja lewostronna
Leva verzija
Lijeva verzija

ХАРАКТЕРИСТИКИ
ÚDAJE
ÚDAJE
DANE
KARAKTERISTIKE
KARAKTERISTIKE

							Kg. It. Opt. n°	PAMA - RÁM RÁM - STELAŽ OGRODJE POSTOLJE			
								170x80			
Вес нетто Объем воды Сантехническая арматура Форсунки	Váha netto Objem vody Vodovodní baterie Trysky	Váha netto Objem vody Vodovodnej batérie Trysky	Waga Netto Zawartość wody Armatury Dysze	Neto težina Zapremnina vode Ventili Šobe	Neto težina Zapremnina vode Ventili Mlaznice		28 185 √ -				

Connect S	A	B	B'	C	D	E	E'	F	G	H	L	L'
170x80	170	70	80	55	51	7	11	38	8	107	58.5	59



Установка должна осуществляться исключительно квалифицированным персоналом.
Instaláciu smie vykonávať výlučne kvalifikovaná osoba.
Instalacija lahko opravi izključno strokovno usposobljeno osebe.

Instalaci smí provádět výhradně kvalifikovaná osoba.
Instalowanie musi zostać wykonane wyłącznie przez personel wykwalifikowany.
Instaliranje mora izvesti izključivo kvalificirano osebje.