

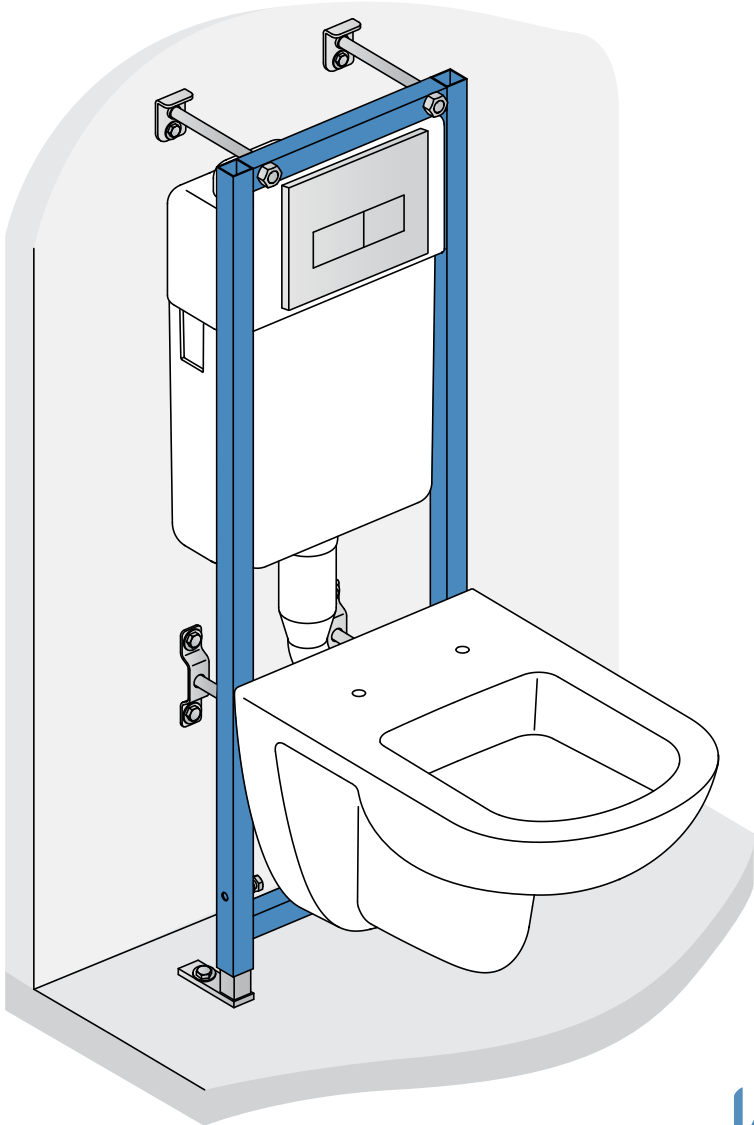
Installation

IT INSTALLAZIONE
FR INSTALLATION
DE MONTAGE
ES INSTALACIÓN
DK MONTERING

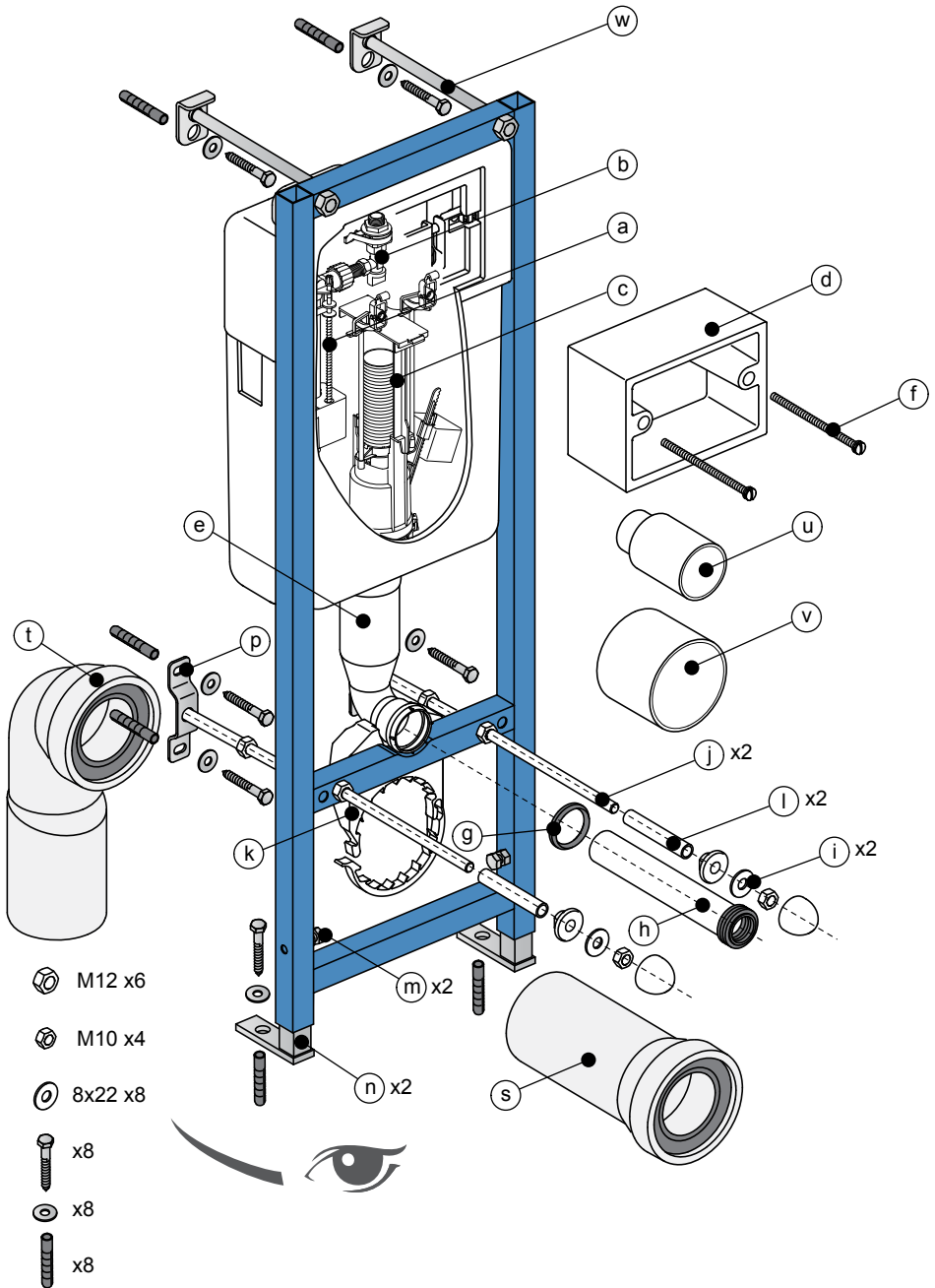
BG МОНТАЖ
CZ MONTÁŽ
EE PAIGALDAMINE
GR ΕΓΚΑΤΑΣΤΑΣΗ
HU BESZERELÉS

LT MONTAVIMAS
LV MONTĀŽA
RO INSTALARE
MK ИНСТАЛАЦИЈА
PL MONTAŻ

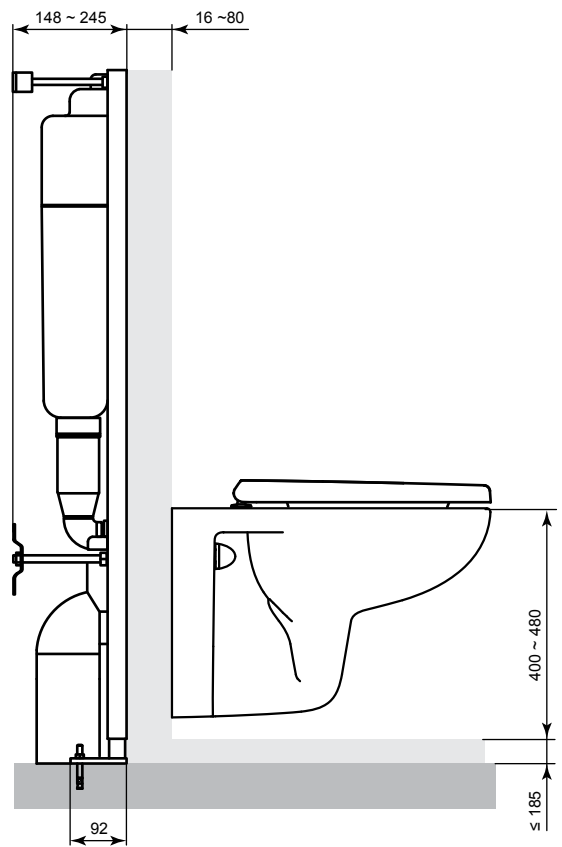
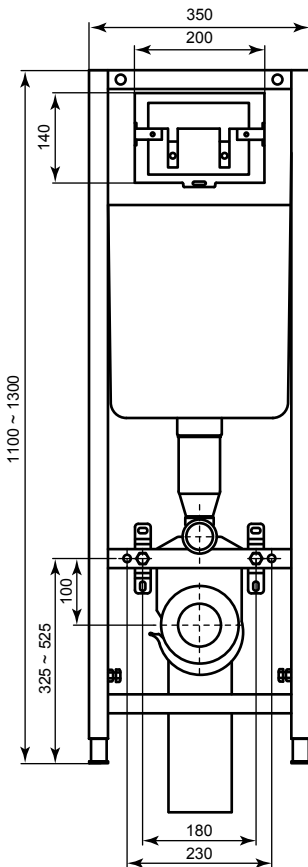
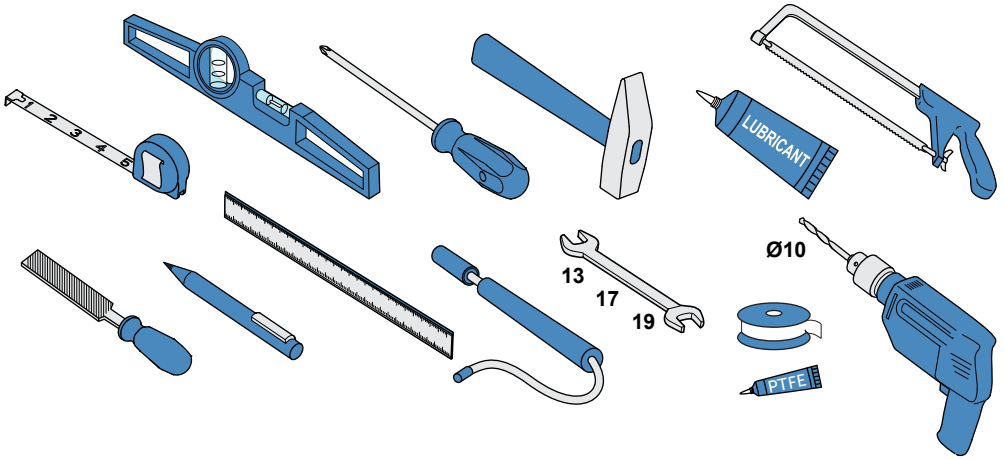
RU УСТАНОВКА
RS MONTAŽA
SK MONTÁŽ
TR MONTAJ
UA ІНСТАЛЯЦІЯ
NL INSTALLATIE



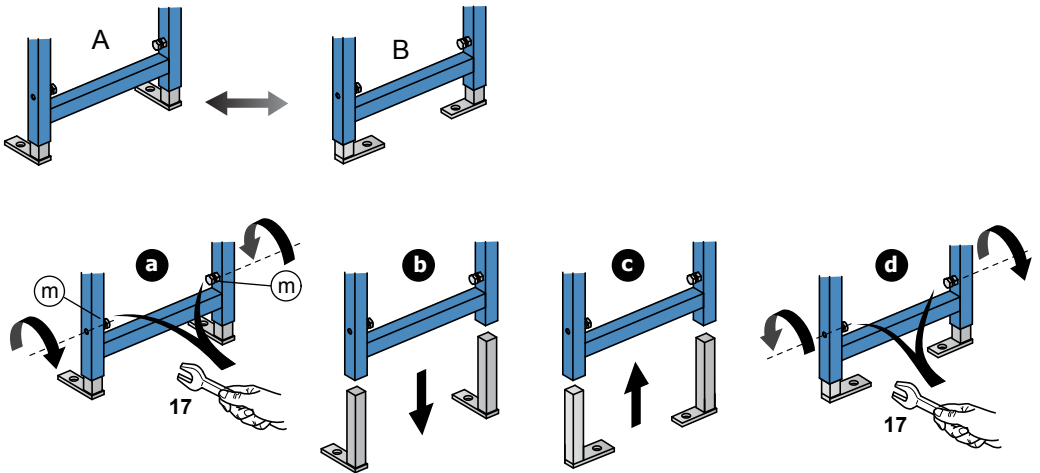
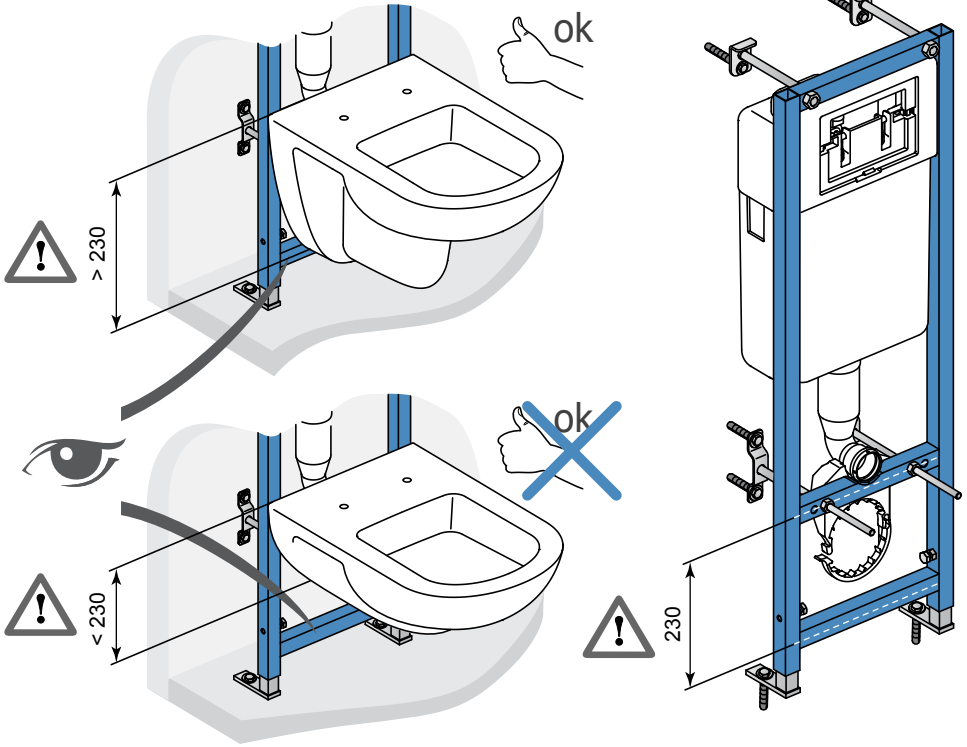
Installation



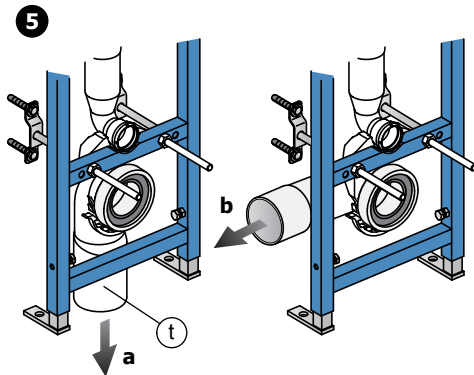
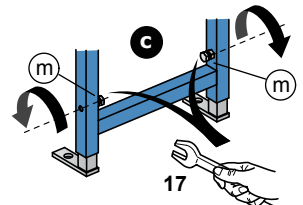
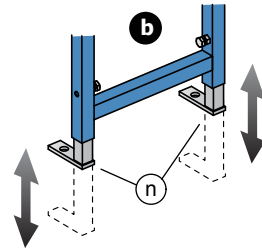
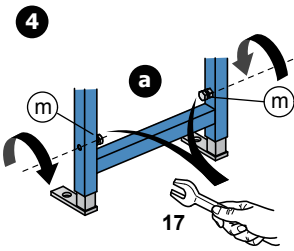
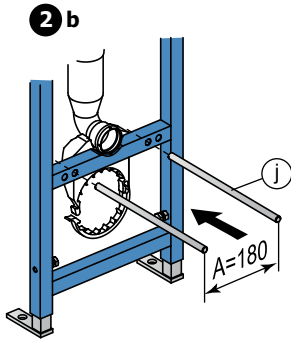
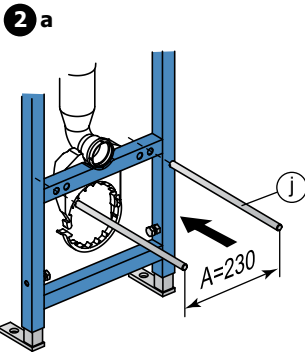
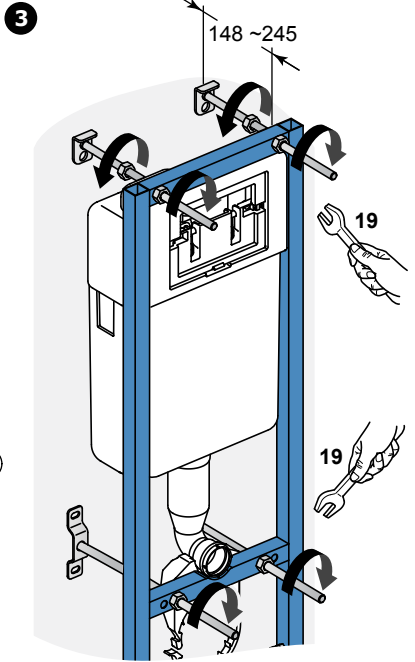
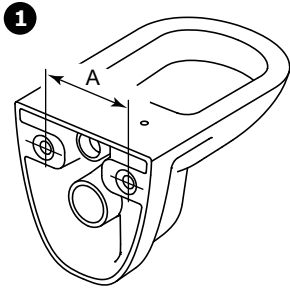
Installation



Installation

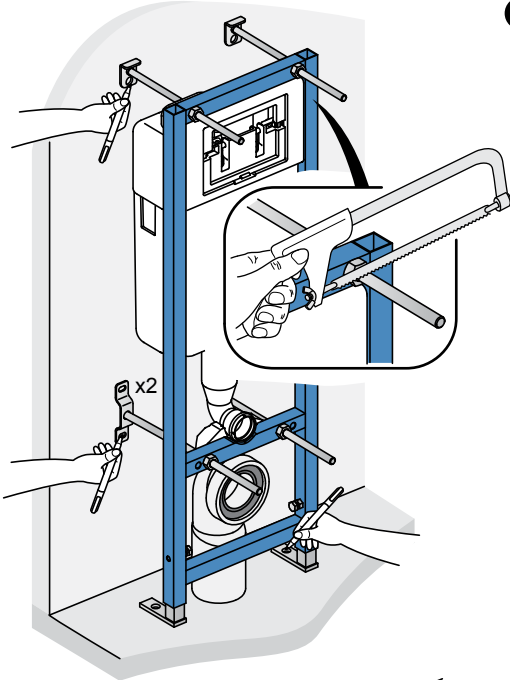


Installation

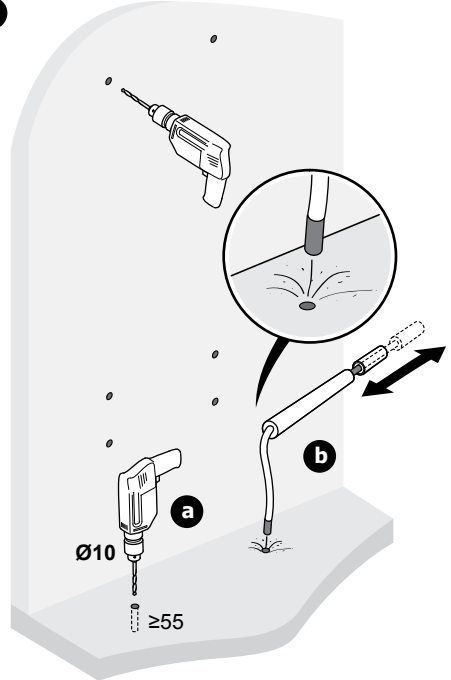


Installation

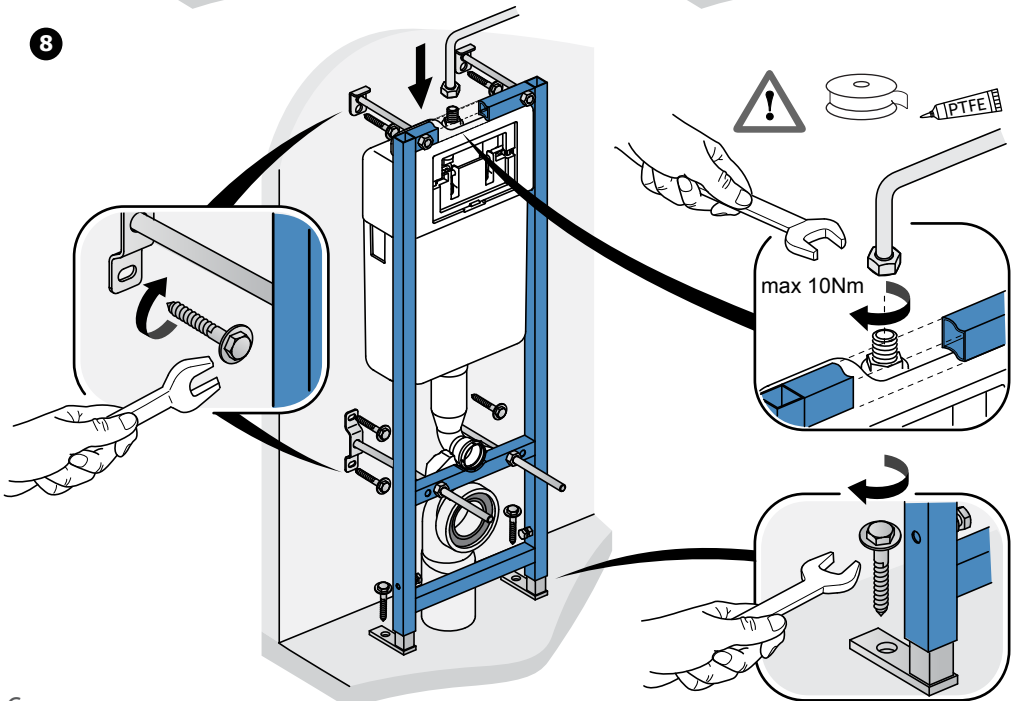
6



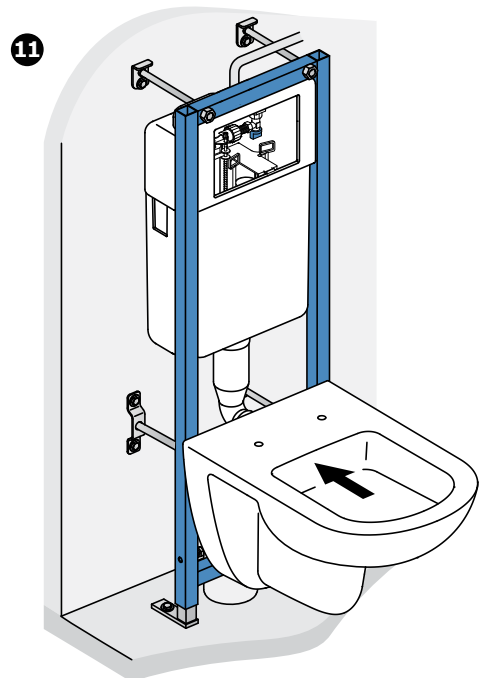
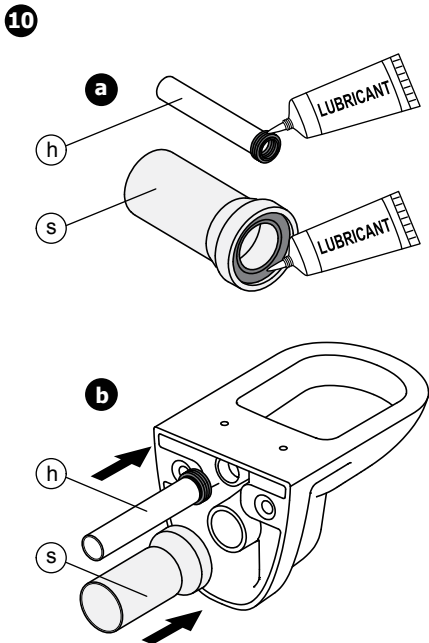
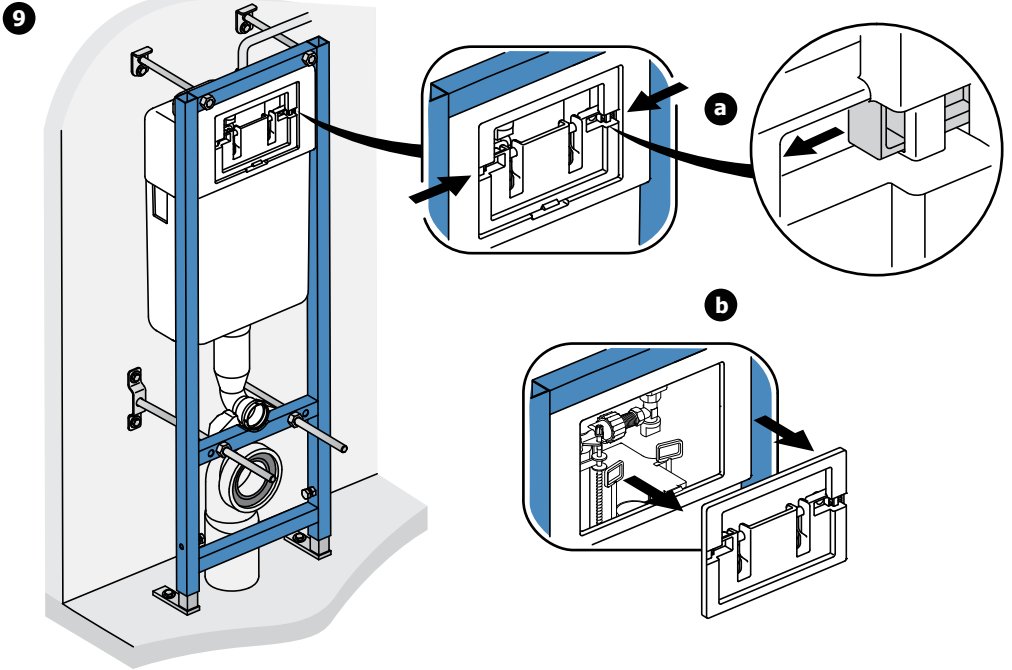
7



8

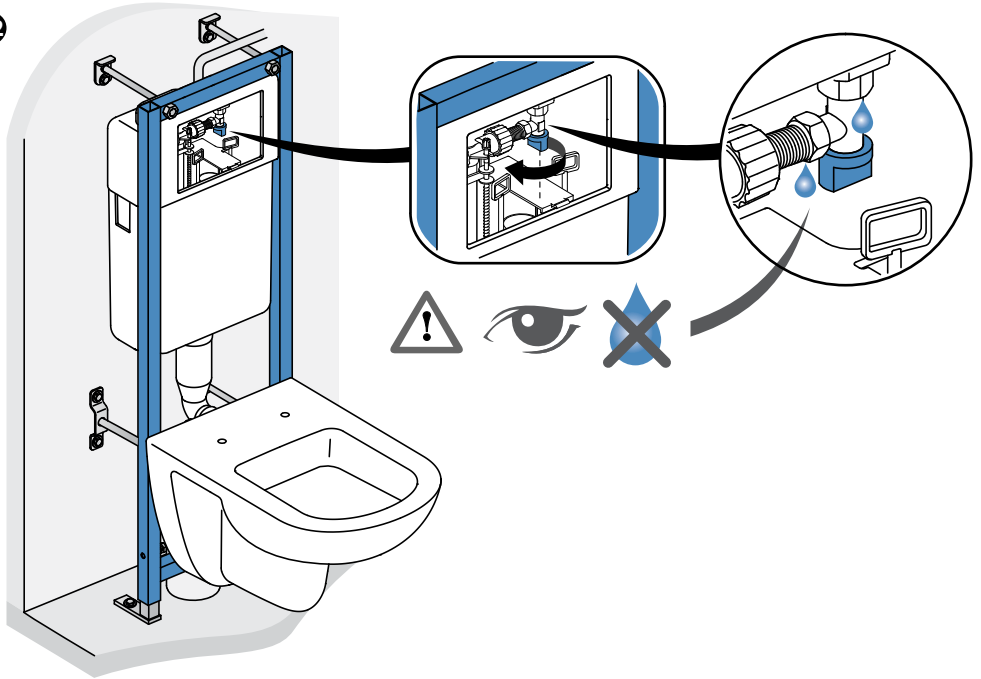


Installation

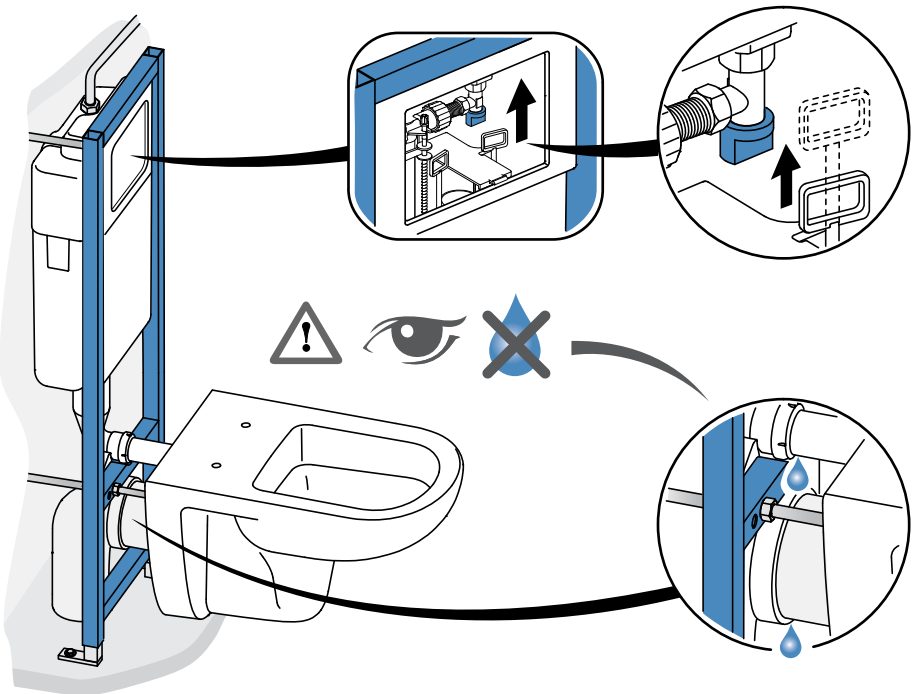


Installation

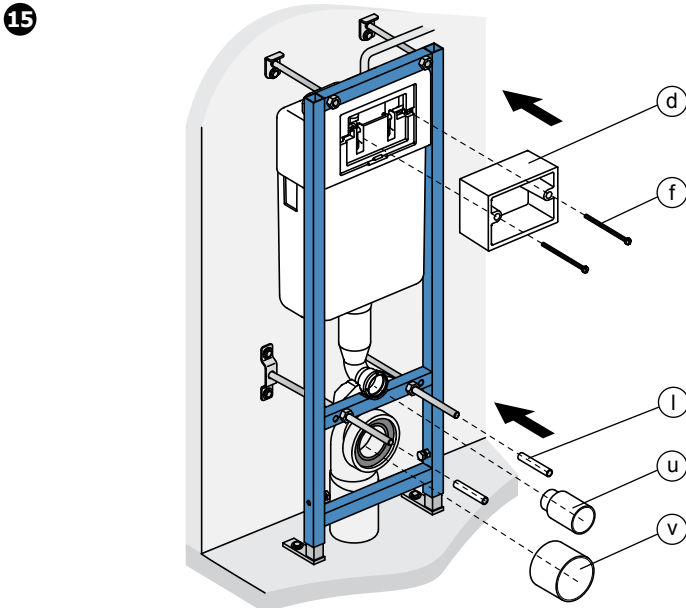
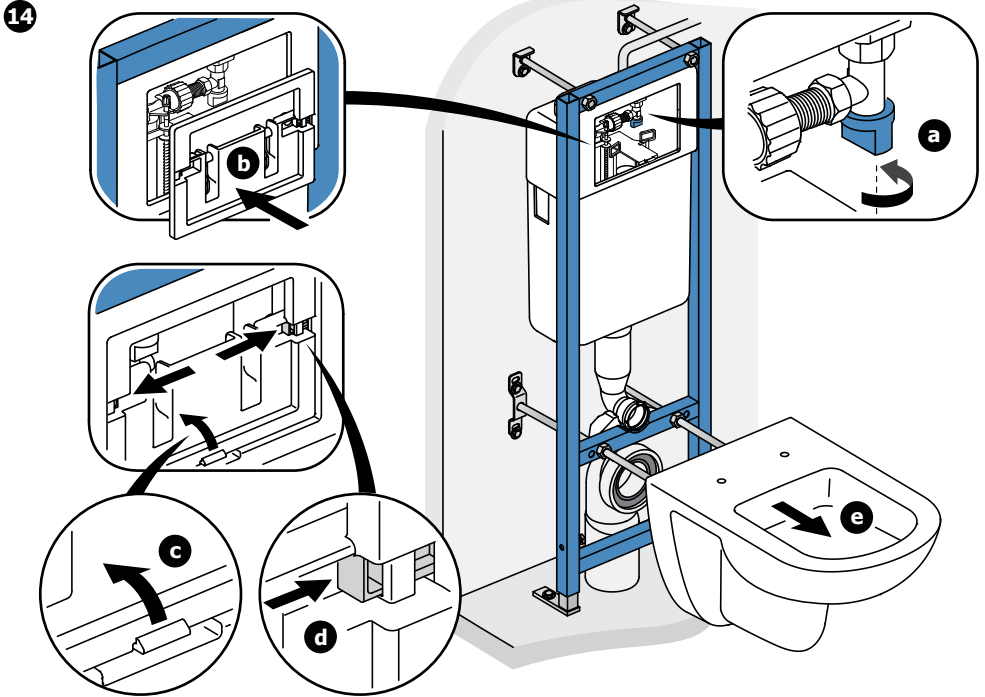
12



13

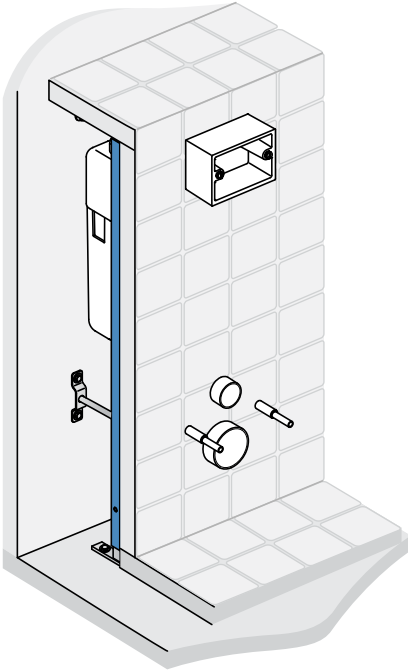


Installation

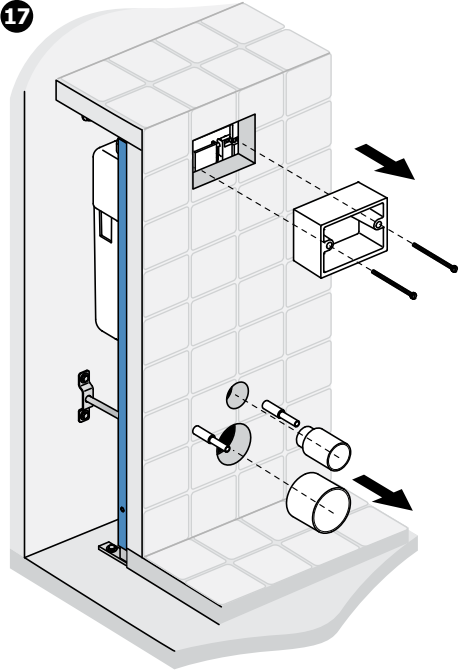


Installation

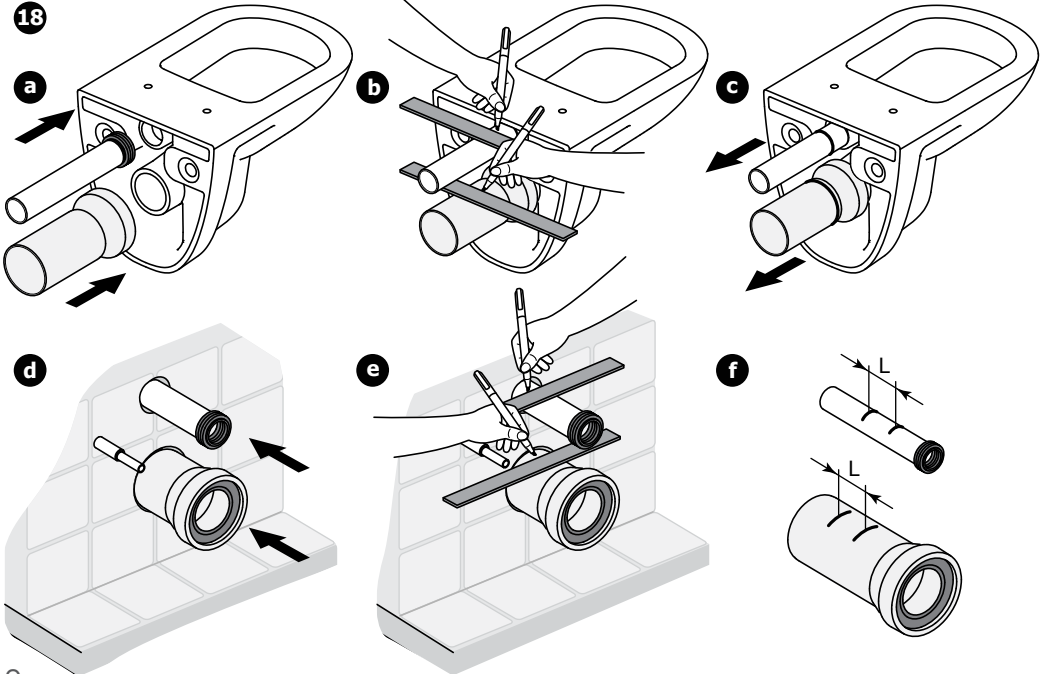
16



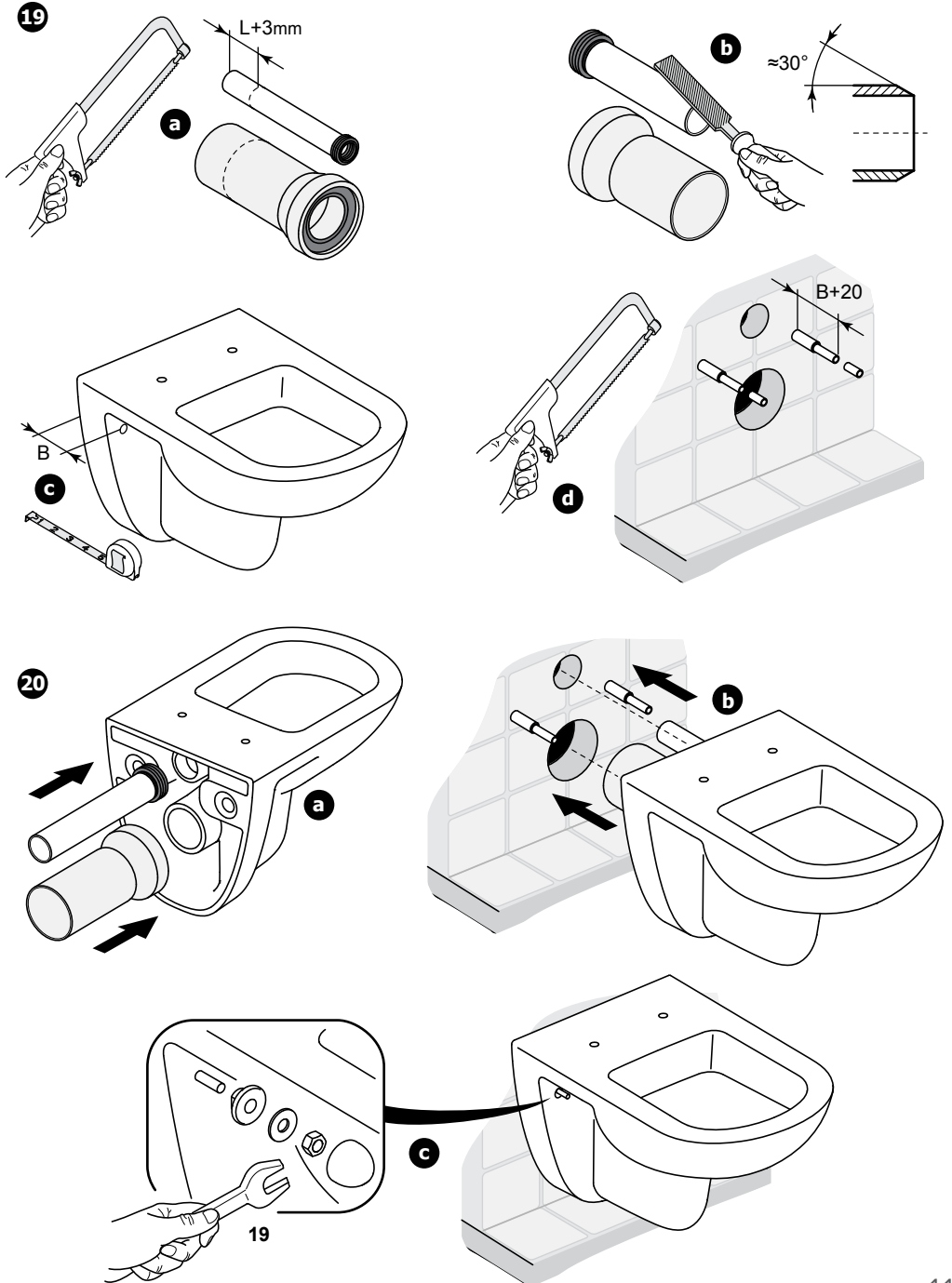
17



18

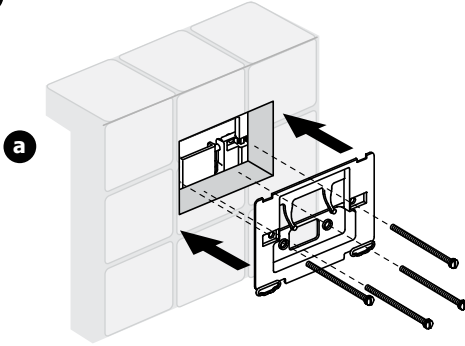


Installation

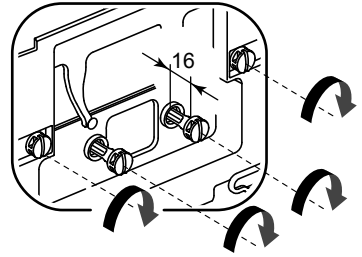


Installation

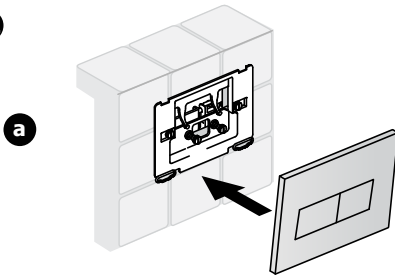
21



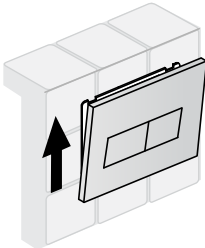
b



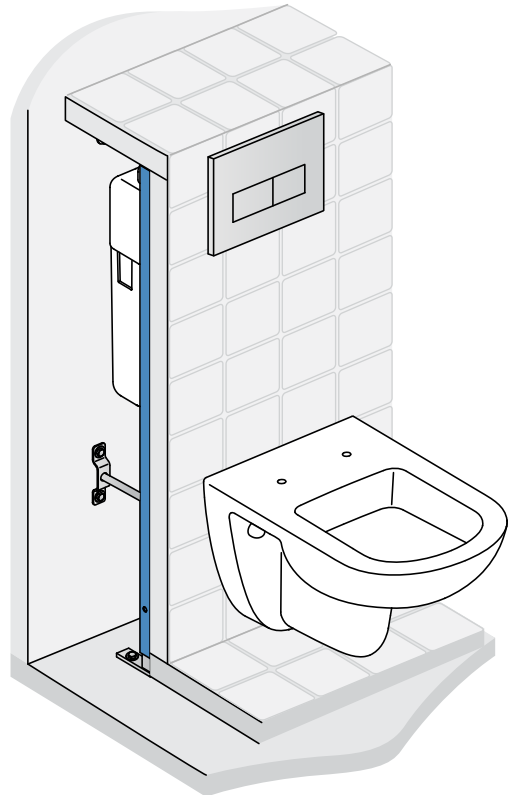
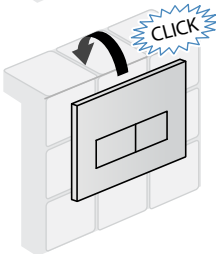
22



b



c



Maintenance

IT MANUTENZIONE

FR MAINTENANCE

DE PFLEGE UND WARTUNG

ES MANTENIMIENTO

DK VEDLİHOLD

BG ПОДДРЪЖКА

CZ ÚDRŽBA

EE TEHNILINE HOOLDUS

GR ΣΥΝΤΗΡΗΣΗ

HU KARBANTARTÁS

LT APŲTARNAVIMAS

LV APKALPOŠANA

RO INTRETINERE

MK ОДРЖУВАЊЕ

PL WARUNKI UŻYTKOWANIA

RU ОБСЛУЖИВАНИЕ

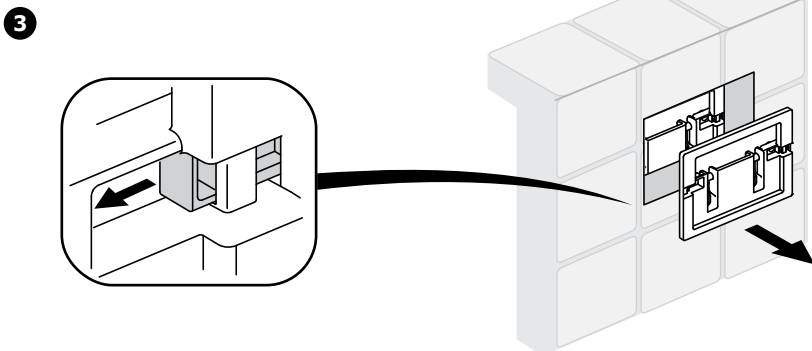
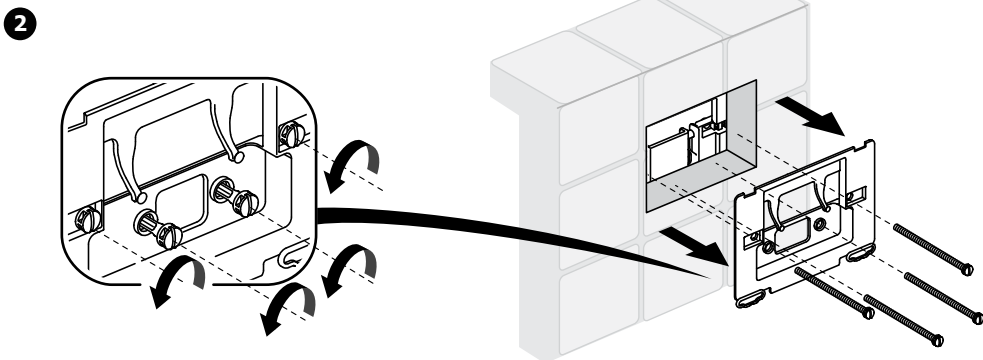
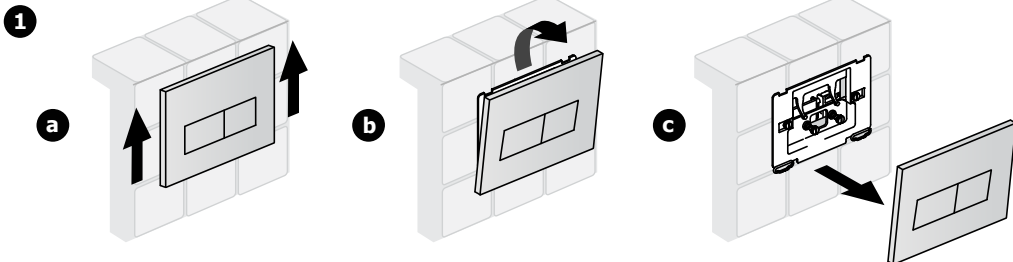
RS ODRŽAVANJE

SK ÚDRŽBA

TR BAKIM

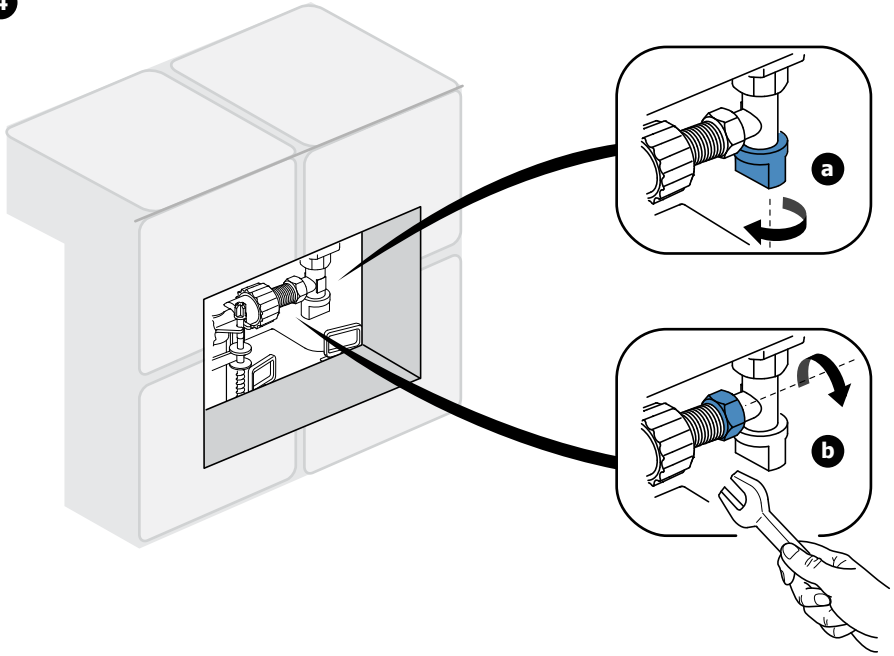
UA ОБСЛУГОВУВАННЯ

NL ONDERHOUD & HERSTELLING

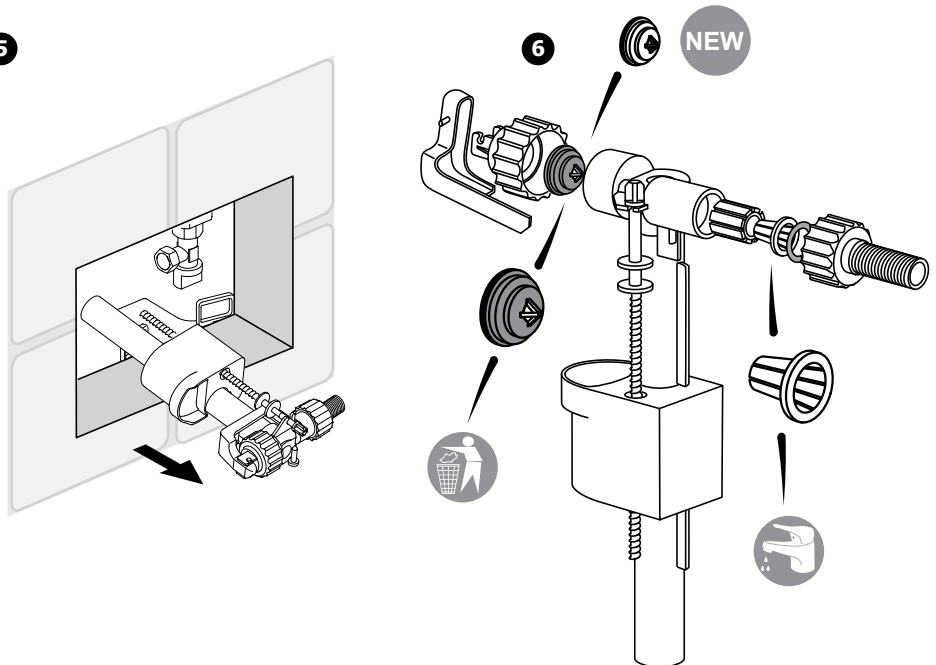


Maintenance

4

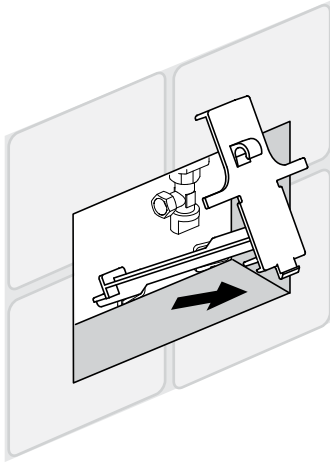


5

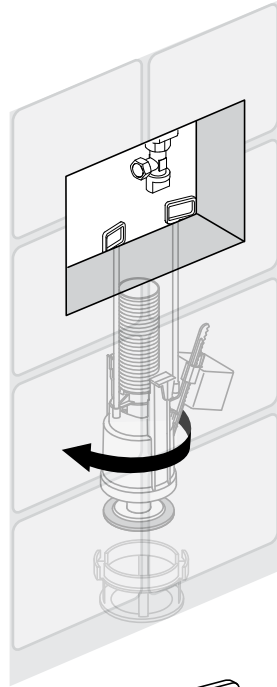


Maintenance

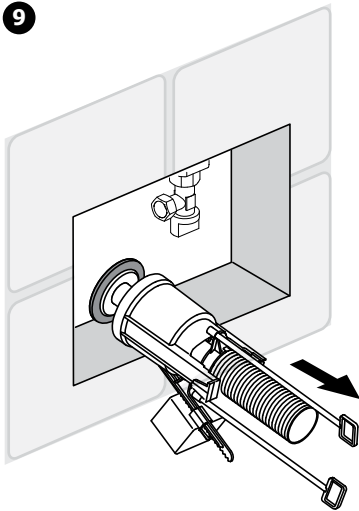
7



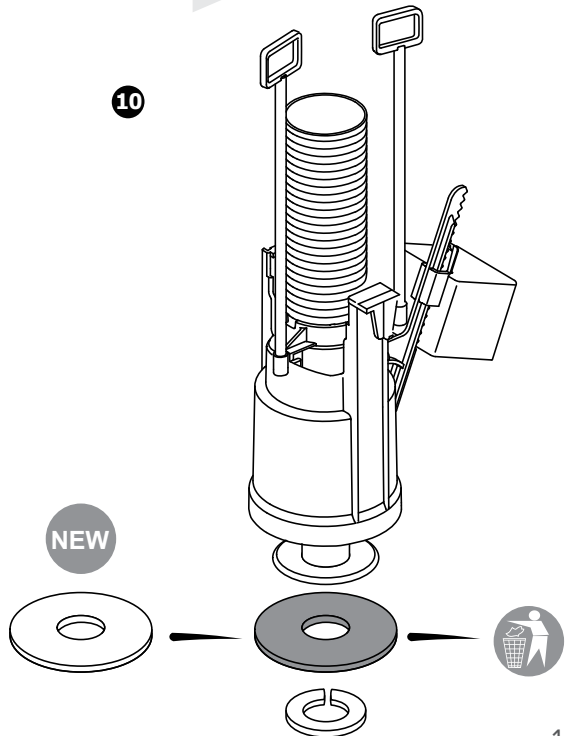
8



9



10



Maintenance

GB	10 years for Installation systems for building-in of ceramic products (accessories and fittings are not included),
IT	10 anni di garanzia per i sistemi di scarico ad incasso dei prodotti ceramici (esclusi accessori e rubinetteria)
FR	10 ans dans les bâti-supports pour cuvettes suspendues (accessoires et robinetterie non fournis)
DE	10 Jahre Garantie auf Vorwandinstallationssystem für keramische Produkte (Accessoires und Armaturen sind nicht hierin enthalten)
ES	10 años para sistemas de instalación de los productos cerámicos (accesorios y grifería no están incluidos)
DK	10 år for indbygningssystemer til keramiske produkter (tilbehør og fittings er ikke inkluderet)
BG	10 години – за структури за вграждане на керамични санитарни продукти (не включва аксесоари и фитинги)
CZ	10 let na podomítkové moduly k zavěšení sanitární keramiky (koupelnové doplňky a vodovodní baterie nejsou součástí)
EE	10 aastat integreeritavate keraamikatoodete paigaldussüsteemidele (tarvikud ja liitmikud ei ole hõlmatud)
GR	10 έτη – για τα εντοιχίζόμενα καθάρια από την ημερομηνία αγοράς (δεν περιλαμβάνονται αξεσουάρ και μηχανισμοί)
HU	10 év a falon belüli tartályrendszerre (a tartozékok és szerelvények nem tartoznak bele)
LT	10 metai – įmontuojamųjų sistemų keraminiams gaminiams (netaikoma priedams ir detalėms)
LV	10 gadu garantija piekārto podu instalācijas sistēmām (garantija neattiecas uz aksesuāriem un fittingiem)
MD	10 ani pentru sistemele de instalare pentru montaj in perete ale produselor ceramice (acesoriile si bateriile nu sunt incluse)
MK	10 години гаранција за монтажа на керамички производи (акцесори и фитинзи не се вклучени)
PL	10 lat na stelaże podtynkowe do zabudowy (poza akcesoriami i armaturą wewnętrzną)
RO	10 ani pentru sistemele de instalare pentru montaj in perete ale produselor ceramice (acesoriile si bateriile nu sunt incluse)
RU	10 лет на встраиваемые инсталляции для керамической продукции (на аксессуары и арматуру гарантия не распространяется)
RS	10 godina za Instalacione sisteme za montažu keramičkih proizvoda (galanterija i baterije nisu uključeni)
SK	10 rokov na podomietkové moduly na zavesenie sanitárnej keramiky (kúpeľňové doplnky a vodovodné batérie nie sú súčasťou)
TR	Seramik ürünlerin gömme montaj sistemleri için 10 yıl (aksesuarlar ve armatürler dahil değildir)
UA	10 років для інсталяційних систем для вбудовуваних керамічних товарів (аксесуари та арматура не включаються)
NL	10 jaar voor inbouwspelsystemen voor wandclosets en porselein (exclusief accessoires en kranen)

FR La société se réserve le droit de modifier le produit sans préavis tout en assurant la permanence de ses fonctions.
GB The company reserves the right to modify the product without notice while ensuring the permanence of its functions.

Ideal Standard International NV
Corporate Village - Gent Building
Da Vincilaan 2
1935 Zaventem - Belgium



GB	0870 129 6085	CZ	+420 417 592 179	PL	+48 71 7868 301/302
IT	800 - 652290	EE	+371 673 57 792	RO	+40 21 3223 201/202
FR	+33 (0)1 49 38 28 00	GR	+30 210 67 90 810	RU	+7 495 669 23 11
DE	+49 (0)228 521 580	HU	+36 30 6991 594	RS	+381 11 713 80 58
ES	+34 93 561 80 00	LT	+371 673 57 792	SK	+420 417 592 179
DK	+45 75 84 10 10	LV	+371 673 57 792	TR	+90 216 314 87 87
BG	+359 675 30801	MD	+7 495 669 23 11	UA	+359 675 30468
BE	+32 (02) 325 66 33	MK	+381 11 713 80 58	NL	+31 (077) 355 08 08

EN 14124

Ref.50 5354 00

Ideal
STANDARD
INTERNATIONAL