



romstal®

UNIVERSUL INSTALAȚIILOR

Producator: ***FULAITE HANGZHOU China***

Perete cada, profil si maner cromat, geam transparent

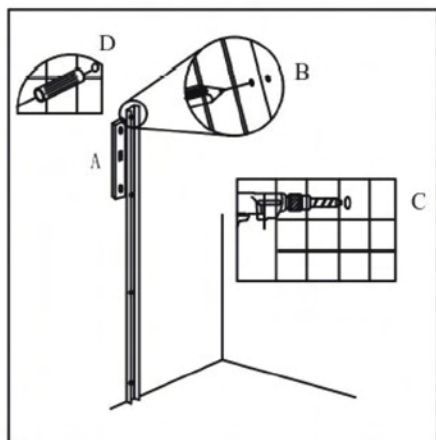
Model: MIRIAM 90 x 140 cm

Cod Romstal: 79CD1206



INSTRUCTIUNI DE MONTAJ





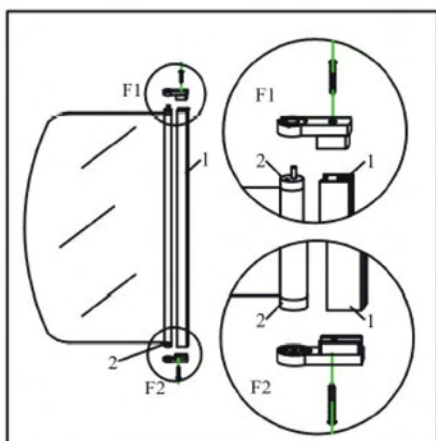
A - - Utilizati o nivela pentru a aseza profilul de perete vertical pe perete

B - - Utilizati un creion pentru a marca semne pe perete in dreptul gaurilor de pe profilul de perete

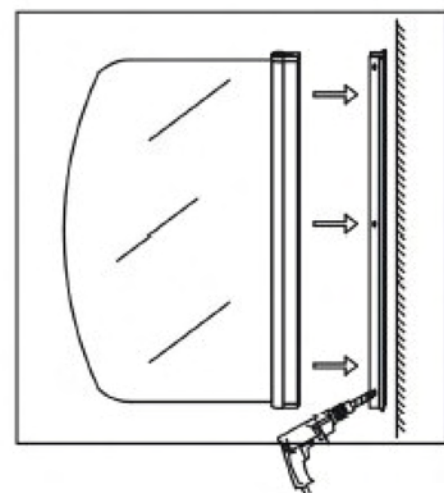
C - - Utilizati bormasina pentru a executa gaurile in dreptul semnelor de pe perete

D - - Introduceti diblurile in gauri

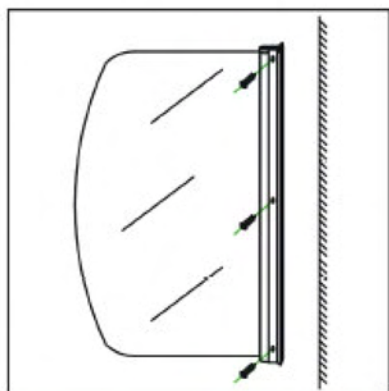
E - - Pentru dibluri, utilizati patru suruburi M4X35 astfel incat sa se fixeze profilul de perete pe perete



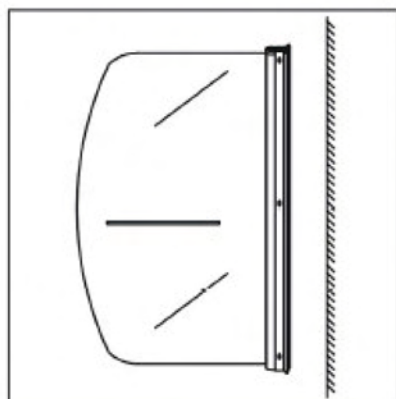
F - - utilizati piese de legatura din plastic pentru a imbrina cele doua componente din aluminiu, aluminiu1 cu aluminiu2, apoi fixati ambele capete cu suruburi M4X35.



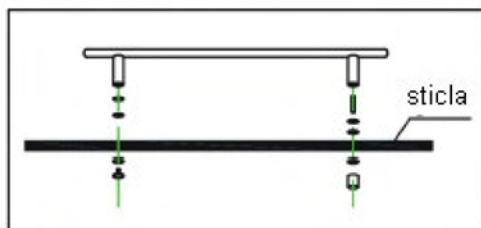
G - - Apasati peretele pentru dus pe profilul de perete, utilizand un creion pentru a marca semnele inainte de a executa cele trei gauri.











H - - Utilizati cele trei suruburi M4X12 pentru a fixa peretele de dus pe profilul de perete.



I - - Fixati manerul



	bormasina electrica		x2	Surub M4x35
	surubelnita		x3	Surub M4x12
	creion		x4	Surub M4x25
	x1	?	3mm	Dibluri
			x4	

Colectivul de redactare a cartii tehnice:

Traducere:

Iuliana BELEGANTE

Verificare tehnica:

Ing. Violeta POPESCU

Tehnoredactare:

Iuliana BELEGANTE