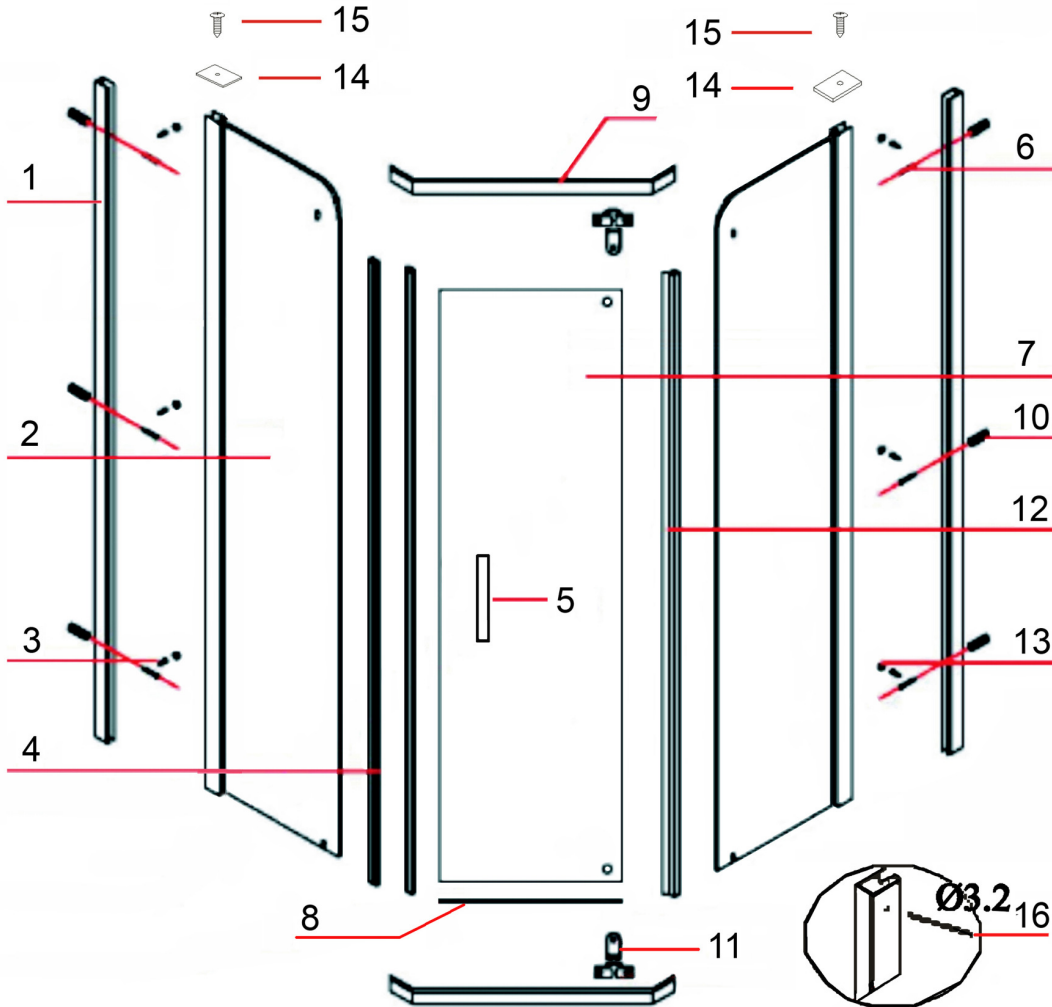




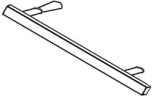


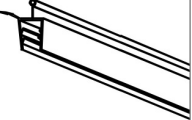
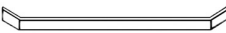
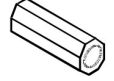
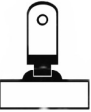
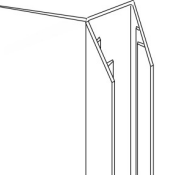

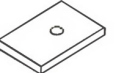




(EN) Pentagonal shower enclosure installation instructions
(RO) Instructiuni montaj kit paravan dus pentagonal
COD: 27CB2932_GCL

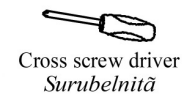
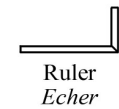


Packing list Kit montaj - continut

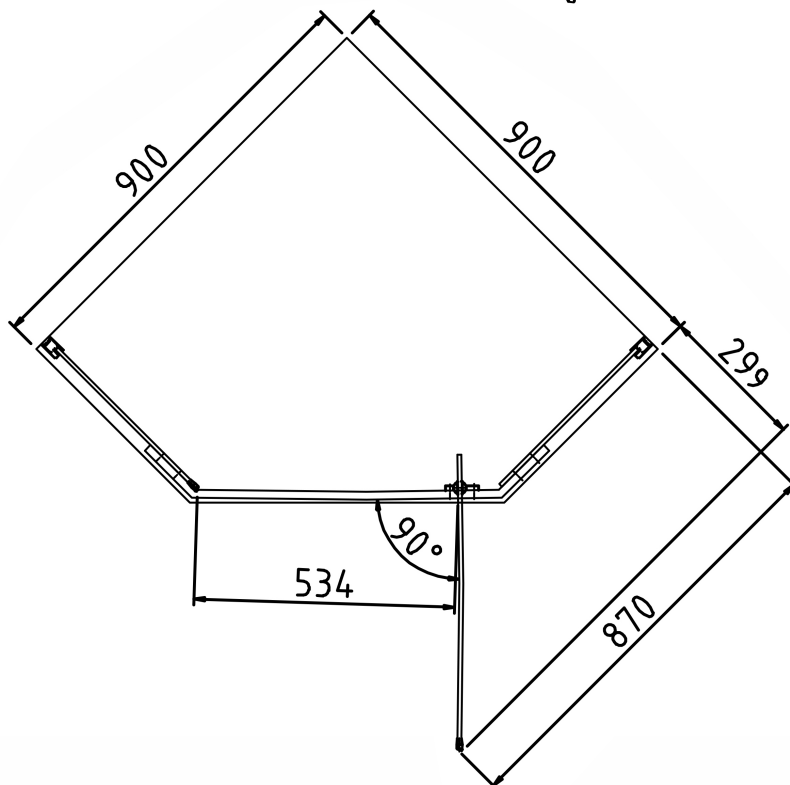
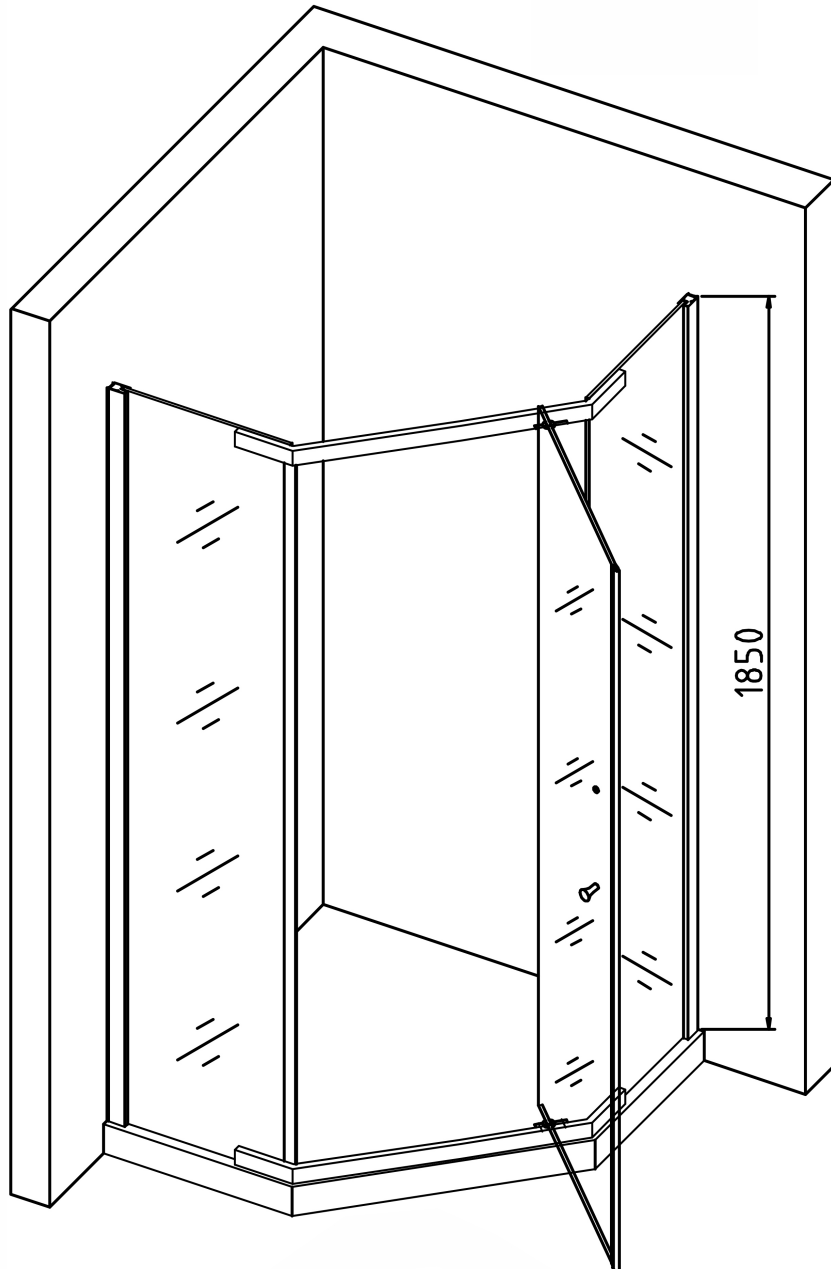
			
1 wall frame: 2pcs profil de perete: 2buc	2 fixed glass : 2pcs Geam fix =2buc	3 ST4*16= 6pcs Holtsurub 4*16 =6buc	4 magnetic strip: 2pcs cheder magnetic: 2buc
			
5 handle: 1pc măner: 1buc	6 ST4*30 : 6pcs Holtsurub 4*30 : 6buc	7 moving glass : 1pc Usa batanta : 1buc	8 Bottom water-pfroof strip: 1pc Cheder sub usa : 1buc
			
9 bracket bar : 2pcs	10 Ø6 expansion bolt: 6pcs diblu Ø6: 6buc	11 Pivot: 2pcs Balama pivotanta :2buc	12 water-proof strip : 1pc cheder panou mob.: 1buc
			
13 screw cap: 6pcs Ornament : 6buc	14 plastic cover: 2pcs Protectie plastic :2buc	15 ST4*12: 2pcs Diblu 4*12: 2buc	16 Ø3.2 drill bit: 1pc burghiu Ø3.2: 1buc

Tools

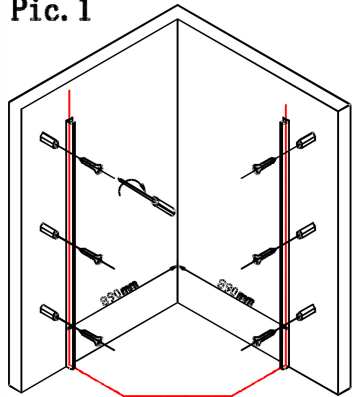
Scule



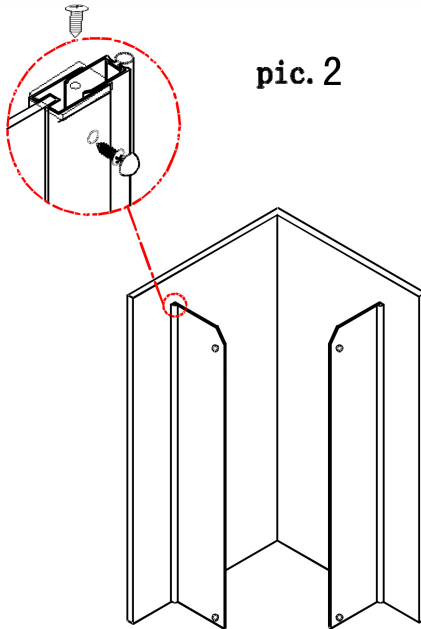
27CB2932_GCL
900X900X1850



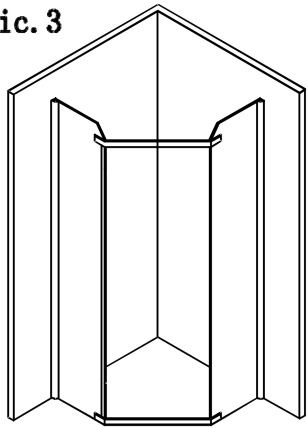
Pic. 1



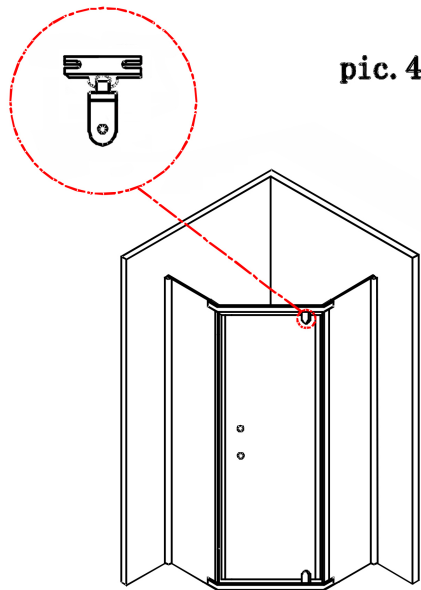
pic. 2



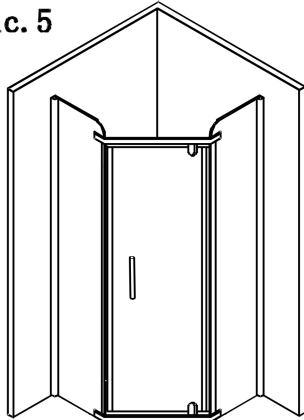
pic. 3



pic. 4



pic. 5



(EN)

Install steps:

1. Please put the frame which shall installed it, and drill the hole with remark, $\text{Ø}6$, and put into the expand pipe (see Pic. 1).
2. Installed the solid glass in the wall (see Pic. 2).
3. Let the 2 pcs of glass connect to the stainless steel pipe. (see Pic. 3).
4. Install the axes seat and solid the stainless steel pipe. (see Pic. 4).
5. According the picture to install the handle and water proof and magnet

Adjust:

1. Adjust the solid glass and wall frame and adjust the vertical of solid glass after adjust to lock the screw and cap.
2. Move the position of axes seat and will adjust the space of vertical with moving glass and solid glass.

Clear:

1. After installed the part, and seal with glue.
2. Use the chemistry liquid to clear the shower room, (see Pic.5). Please dont use vitriol to clear.
3. After 24 hours you can use you shower room.

(RO)

Pașii de instalare :

1. Vă rugăm să puneți cadru pe care îl instalați, și faceți gaură cu burghiul de $\text{Ø}6$, și fixați diblurile (a se vedea Pic. 1).
2. Instalați panoul de sticlă fix în perete (a se vedea Pic. 2).
3. Să conectați cele 2 buc de sticlă cu traversa de inox. (a se vedea Pic 3.).
4. Instalați scaunele axelor de balama de traversele de inox. (a se vedea Pic 4.).
5. Potrivii piesele pentru a instala mânerul și chderele de apă și magnetic.

Reglarea:

1. Reglați rama fixa de sticlă și de perete, reglați vertical din panoul fix de sticlă, după ajustare se va a bloca surubul și se acopera cu capacul.
2. Mută poziția scaunelor axelor de balama pentru a ajusta spațiul vertical, prin mijlocul carei usii.

Finisare:

1. După ce sa instalat o parte, se sigillează cu silicon neutru.
2. Utilizați soluție de sters geamuri pentru a șterge cabina de duș, (a se vedea Pic. 5).

Vă rugăm să nu folosiți, pentru a șterge: soluții amoniacale, cu clor, vitriol, acetona, sau alti diluanți .

3. După 24 de ore puteți utiliza cabina de duș.

**79CD2128 - CABINA DUS PENTAGONALA NEW, GEAM TRANSPARENT, PROFIL CROM,
L.90xL.90xH.185cm**

LISTA PIESE DE SCHIMB:

POZ.	COD FURNIZOR	DENUMIRE FURNIZOR
0	27CB2932_GCL	PARAVAN DUS CLAR 90X90 PENTAGONAL PROFIL CROMAT, BATANT
1	27CB2932_GCL(1)	PROFIL ALUMINIU DE PERETE (2932)
2	27CB2932_GCL(2)	GEAM FIX (1 BUC) (2932)
4	27CB2932_GCL(4)	CHEDER MAGNETIC (2BUC) (2932)
5	27CB2932_GCL(5)	MANER (2932)
7	27CB2932_GCL(7)	USA BATANTA (2932)
8	27CB2932_GCL(8)	CHEDER INFERIOR USA (2932)
9	27CB2932_GCL(9)	SET BARA STABILIZATOARE (2 BUC) (2932)
11	27CB2932_GCL(11)	SET BALAMA PIVOTANTA (2 BUC) (2932)
12	27CB2932_GCL(12)	CHEDER LATERAL USA F (2932)
14	27CB2932_GCL(14)	PROTECTIE PLASTIC (2932)