

INSTRUCȚIUNI MONTAJ
PARAVAN DUȘ PENTAGONAL
PENTRU CĂDIȚĂ 80x80 cm ȘI 90x90 cm,
1 UȘA BATANTĂ, STICLĂ SECURIZATĂ 8 MM



CARACTERISTICI PRODUS

Descriere: Paravan pentagonal, 1 ușă batantă,
 Dimensiuni: 80x80x185 cm, 90x90x185 cm, pentru cădițe pentagonale 80x80 cm și 90x90 cm
 Material paravan: Sticlă securizată 8 mm, finisaj transparent, tratament anticalcar
 Profil: aluminiu finisat crom

Cod produs	Pt. cădiță	Finisaj sticlă	Finisaj profil	Mâner
27CB2832_GCL	80x80 cm	Transparent	crom	Formă bară crom
27CB2932_GCL	90x90 cm	Transparent	crom	Formă bară crom

CERTIFICAT DE GARANTIE

Nr. din

Cod:

Modelul/setul:

Produsul/produsele

.....

.....

Termen de garanție

Data vânzării

Factura nr.....data.....

Nume cumpărător:

.....

Adresă

.....

.....

Telefon

DECLARAȚIE DE CONFORMITATE

Produsele firmei noastre sunt conforme cu standardele de calitate în vigoare: S.F.D.P.6.02, S.R.E.N. 14428:2004, S.R.E.N. 12150-1:2002, S.R.E.N. 12150-2:2004, conform H.G. 1022/2002 și în conformitate cu Regulamentul(UE) nr. 305/2011.

IMPORTANT!

S-au predat instrucțiunile de instalare, utilizare și întreținere și toate accesoriile.
S-a prezentat modul de folosire și s-a preluat produsul în perfecta stare de funcționare.
S-a verificat corectitudinea datelor înscrise în Certificatul de Garanție.

ATENȚIE!

Acestui produs nu i se poate atribui o alta destinație, decât cea pentru care a fost proiectat și fabricat. Punerea în funcțiune neautorizată, exonerează fabricantul de orice răspundere pentru accidente de natura electrică.

Acest certificat trebuie păstrat pe toată perioada garanției, fiind absolut necesară prezentarea acestuia pentru ca garanția să fie validă.

SEMNĂTURA ȘI
ȘTAMPILA VÂNZĂTORULUI

SEMNĂTURA
CUMPARĂTORULUI

CONDITII DE GARANTIE

Drepturile consumatorului sunt conform prevederilor OG 21/1992-actualizată 2014, HG 457/2003-actualizată 2013 și legii 449/2003

- În cazul solicitărilor de reparații în garanție, cumpărătorul este obligat să prezinte Certificatul de Garanție completat corect împreună cu factura originală de achiziționare a produsului.
- Perioada de garanție este de 2 ani pentru paravane de dus paravane de dus pardoseala și cada, cabine de dus și cabine dus cu hidromasaj. Perioada de garanție acordată de fabricant pentru produsele menționate în factura fiscală/chitanța de cumpărare, decurge de la data punerii în funcțiune. Pentru uz profesional/public perioada de garanție se reduce la jumătate. Dacă un produs este încredințat de primul cumpărător altui utilizator, data de referință pentru garanție rămâne cea de la primul beneficiar.
- Garanția nu se extinde asupra consumabilelor și accesoriilor deteriorate ca urmare a nerespectării instrucțiunilor de instalare, utilizare și întreținere, sau a componentelor ce prezintă zgârieturi, spărturi, întepături, provocate ulterior vânzării. Durata termenului de garanție se prelungește cu timpul scurs de la data la care consumatorul a reclamat defectarea produsului și până la data repunerii acestuia în stare de funcționare.
- Dupa expirarea perioadei de garanție, cumpărătorul poate beneficia contra cost de service post-garanție, pe bază de contract.
- Pe durata termenului de garanție, centrele de service specializate și autorizate de o autoritate națională sau de către producător, repară sau înlocuiesc gratuit, componentele ce vor fi dovedite ca având defect de fabricație sau montaj. Produsele ce nu pot fi reparate în cadrul termenului de garanție, se înlocuiesc de către vânzător numai pe baza aprobării emise de Centrul de Service.
- Deteriorările de genul zgârieturilor sau rupturi ale elementelor demontabile sau nedemontabile care nu au fost aduse la cunoștința vânzătorului în momentul achiziționării nu intră în garanție.
- Lipsa accesoriilor, necomunicată vânzătorului în momentul achiziționării, nu constituie obiectul garanției.
- Prestatorii de service au obligația să efectueze operațiuni de service asupra produsului reclamat aflat în termenul de garanție în maxim 8 zile de la data înregistrării reclamației consumatorului.
Garanția asigură aducerea produselor la conformitate, fără plată, prin repararea sau înlocuire sau reducerea corespunzătoare a prețului ori rezoluționarea contractului privind acele produse. Se poate solicita BELFORM PROD S.R.L., ca măsură reparatorie în primul rând repararea produsului sau înlocuirea acestuia, în fiecare caz fără plată, cu excepția în care această solicitare este imposibilă sau disproporționată.

PIERDEREA GARANȚIEI

Garanția se pierde la îndeplinirea oricărei din condițiile de mai jos:

- Neprezentarea la solicitarea reparației a chitanței/facturii originale de cumpărare a produsului însoțite de prezentul certificat de garanție având toate rubricile completate.
- Nerespectarea de către cumpărător a condițiilor de transport, depozitare, manipulare, instalare, utilizare și întreținere precizate în prospectele și instrucțiunile ce însoțesc produsul la livrare, de care cumpărătorul a luat cunoștință.
- Nerespectarea parametrilor de alimentare electrică, specificați în instrucțiunile de utilizare.



belform
în apele tale

- Constatarea că defectul reclamat se datorează utilizării produsului în afara prescripțiilor de exploatare și întreținere.
- Încredințarea produsului spre a fi reparat unor persoane neautorizate legal.
- Utilizarea produsului în alt regim decât cel recomandat de producător.
- Modificarea produsului fără acordul producătorului (gaurire, taiere, modificări mecanice, ale instalației hidraulice și/sau electrice).
- Păstrarea sau utilizarea în condiții improprie, expunerea la acțiunea substanțelor chimice, corozive, etc., expunerea la temperaturi sau acțiuni mecanice distructive ce pot deteriora produsul (zgârieturi, spărturi, întepături, etc.).
- La utilizarea accesoriilor, altele decât cele recomandate de Belform. Lista accesoriilor compatibile se găsește în catalogul Belform.

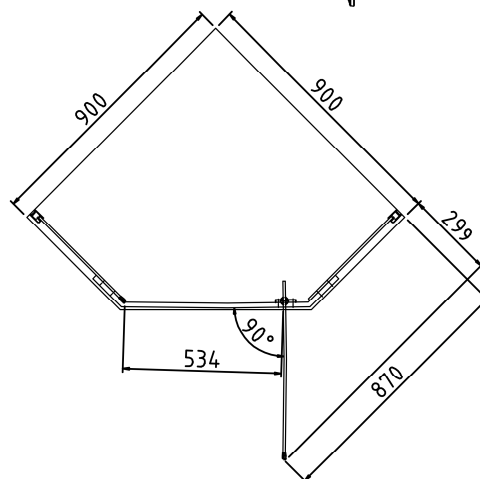
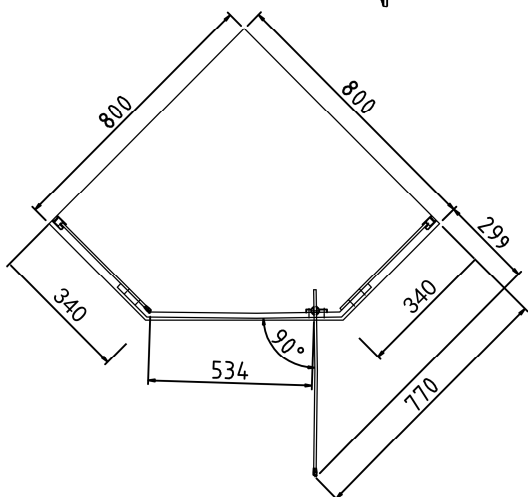
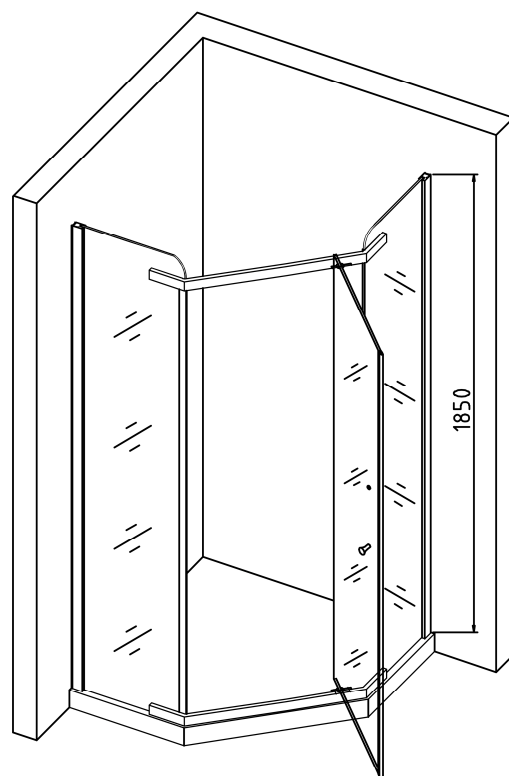
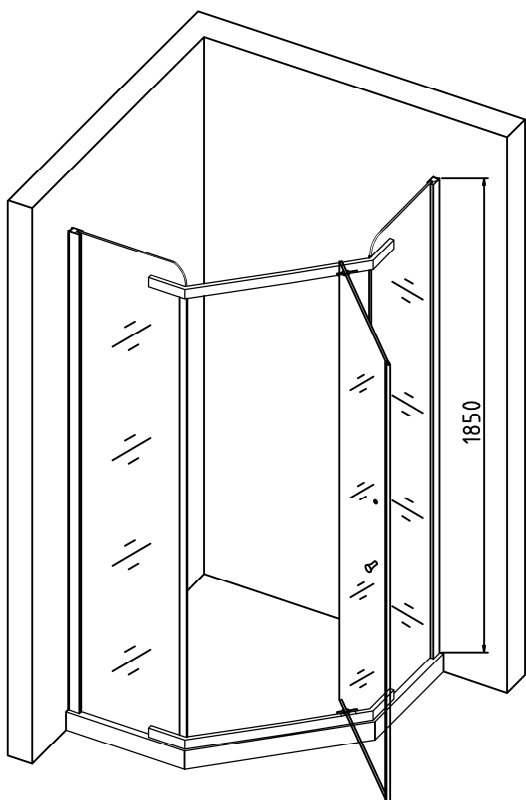
IMPORTANT

Reparațiile efectuate de persoane/firme, neautorizate legal, pot produce defecțiuni iremediabile și conduc în mod automat la pierderea garanției. Garanția este valabilă doar în cazul în care instalarea este realizată cu respectarea prescripțiilor fabricantului. Nu sunt admise modificări în raport cu starea tehnică de livrare, nici asupra componentei și nici asupra componentelor.

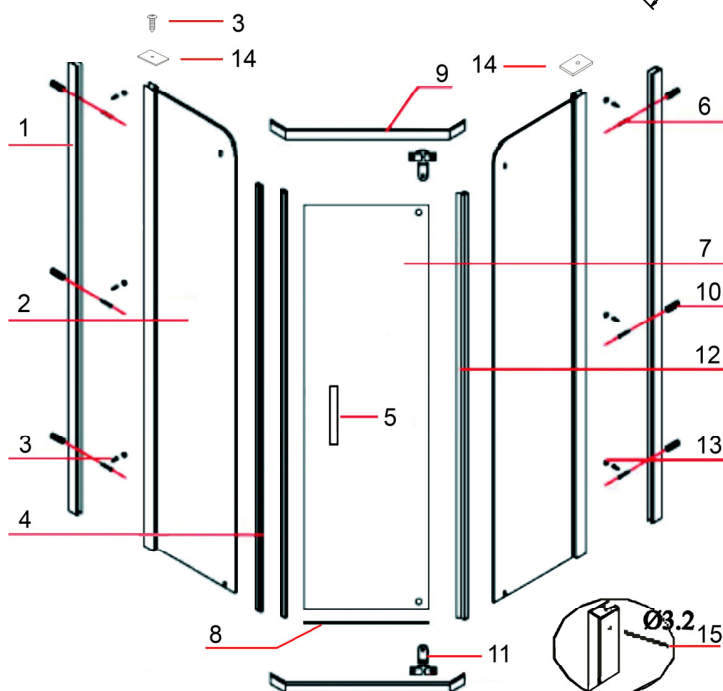
În plus, dacă nu se asigură accesul la componente pentru operațiuni de întreținere, expertizare și/sau eventual înlocuire, fabricantul și prestatorul de service este exonerat de responsabilitatea de a repune în stare normală de funcționare echipamentul și sarcinile cad în responsabilitatea clientului.

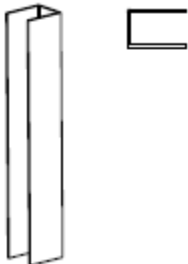
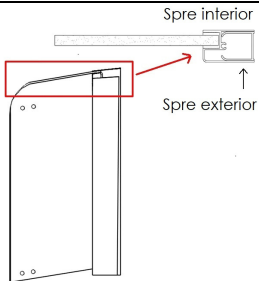
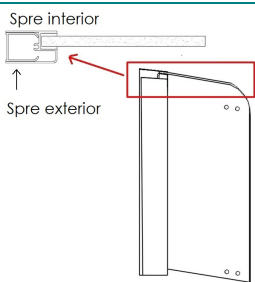
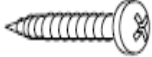
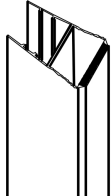
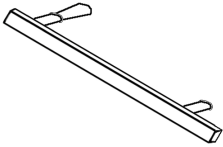
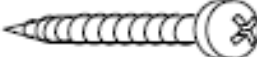
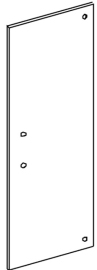
27CB2832_GCL

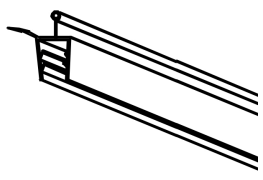
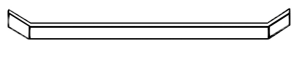

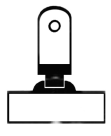
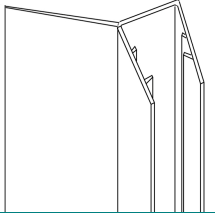
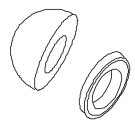
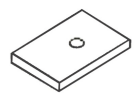
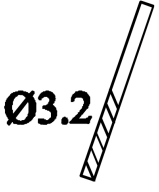
27CB2932_GCL



COMPONENTE LIVRATE



Nr. referință	Descriere	Ilustrație	Cantitate
1	Profil perete		2
2.1	Geam fix dreapta		1
2.2	Geam fix stânga		1
3	Holșurub cap bombat 4 x 16 mm		8
4	Garnitură magnetică		2
5	Set mâner		1
6	Holșurub cap bombat 4 x 30 mm		6
7	Ușă batantă		1

Nr. referință	Descriere	Ilustrație	Canțitate
8	Garnitură siliconică sub ușă		1
9	Bară superioară și inferioară de legătură		2
10	Diblu Ø6 mm		6
11	Balama pivotantă cu scaun de așezare		2
12	Garnitură siliconică geam fix-ușă (se montează pe ușă)		1
13	Șaibă și căpăcel de plastic pentru holșuruburi		6
14	Capac de plastic – Închidere superioară profile		2
15	Burghiu Ø3,2 mm		1

INSTRUCȚIUNI MONTAJ



ATENȚIONĂRI ÎNAINTE DE INSTALARE

În ciuda faptului că materialele folosite la realizarea produselor sunt de cea mai bună calitate, acestea pot fi deteriorate de anumiți agenți chimici ca acetona sau solvenți în general. Protejați cădița de duș și paravanul pe durata lucrărilor în spațiul de amplasare.

Este bine ca produsul să fie instalat de personal calificat. Producătorul își declină orice responsabilitate pentru deteriorări ori lezări produse persoanei sau lucrurilor/ lucrărilor adiacente cauzate de o instalare incorectă.

Asigurați-vă că paravanul va fi montat pe suprafața orizontală iar pereții sunt verticali.

NOTĂ: Geamurile se vor monta obligatoriu cu suprafața lisă spre interiorul cabinei. Componentele de fixare incluse sunt destinate fixării doar pe pereți fermi. Pereții din rigips ori alte tipuri de plăci flexibile pot cere elemente de fixare dedicate (nelivrate).

Vă rugăm să manipulați geamurile cu atenție, evitând ciocnirea sau solicitarea cu șoc a acestora.

La găurirea pereților evitați conductele sau cablurile ascunse în spatele suprafeței de fixare.

Înainte de instalare decideți direcția de deschidere a ușii: de la stânga la dreapta sau invers.

Instrucțiunile ce urmează se referă la paravanul cu deschiderea ușii de la stânga la dreapta.



Ușă deschidere de la stânga la dreapta

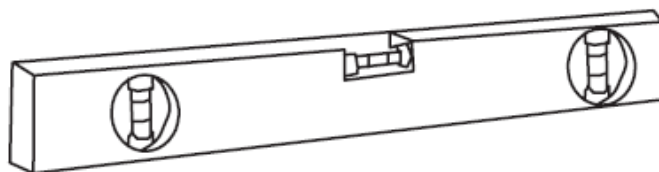


Ușă deschidere de la dreapta la stânga

SCULE NECESARE (NELIVRATE)

Pentru realizarea montajului, sunt necesari 2 lucrători. Chiar dacă prezentele instrucțiuni sunt comprehensive, recomandăm ca un instalator cu experiență să înțeleagă cum se face instalarea. Înainte de demararea lucrării asigurați-vă că sunt disponibile sculele de mână de mai jos, spațiu suficient și un amplasament curat și finisat la gata.

Nivelă



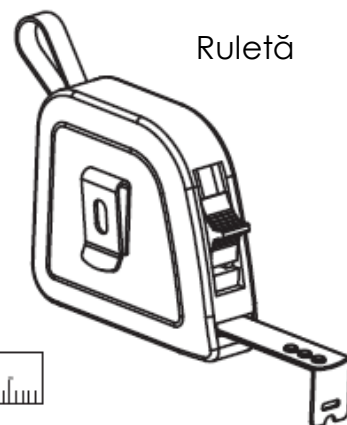
Creion



Riglă



Ruletă



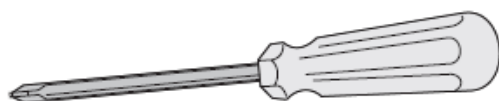
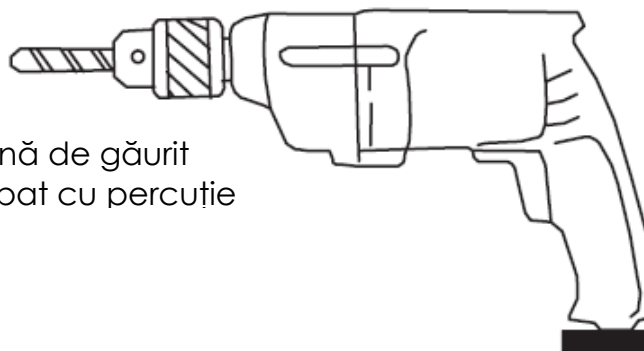
Burghiu 3 mm



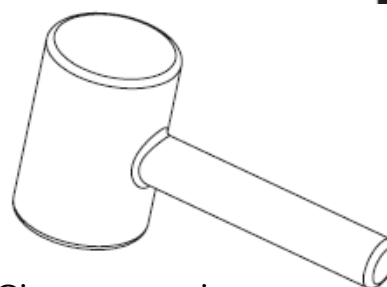
Burghiu beton 6 mm



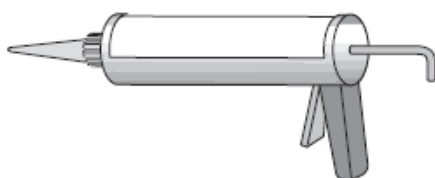
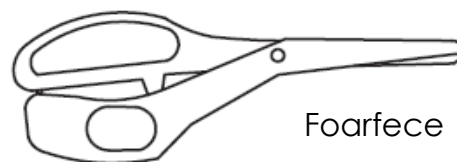
Bit Philips

Mașină de găurit
și înșurubat cu percuție

Șurubelniță Philips magnetică



Ciocan cauciuc

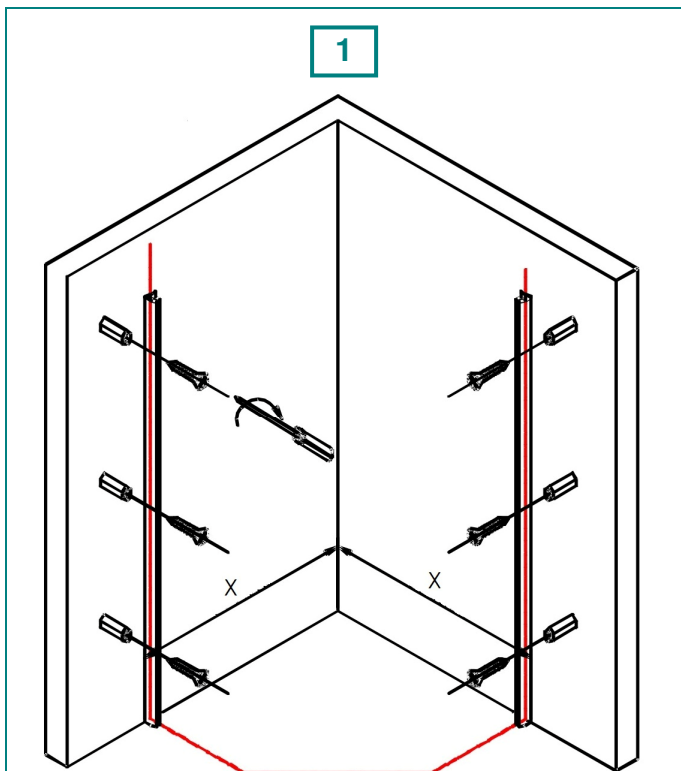
Pistol și tub silicon
sanitar

Foarfece



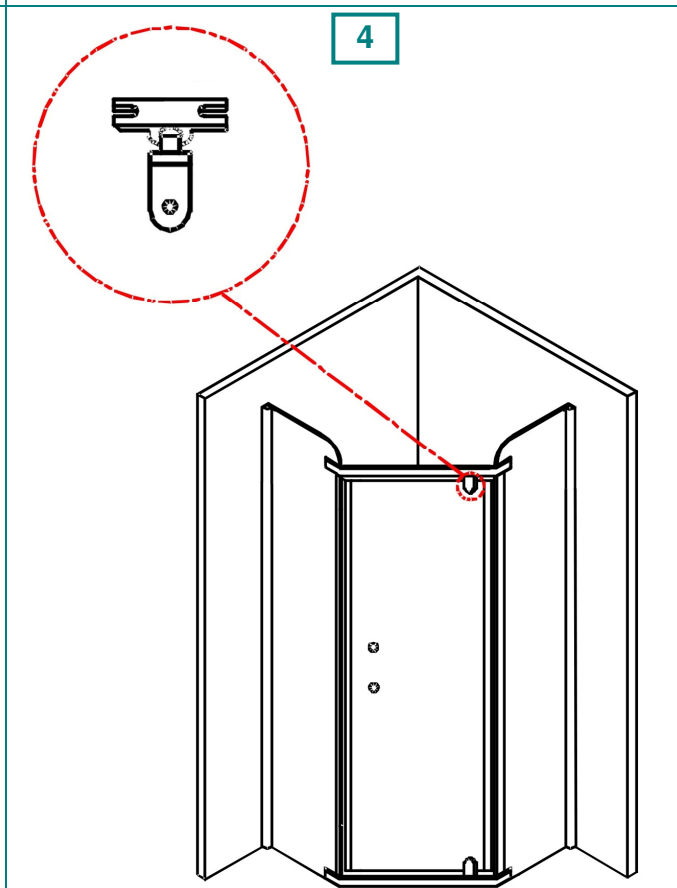
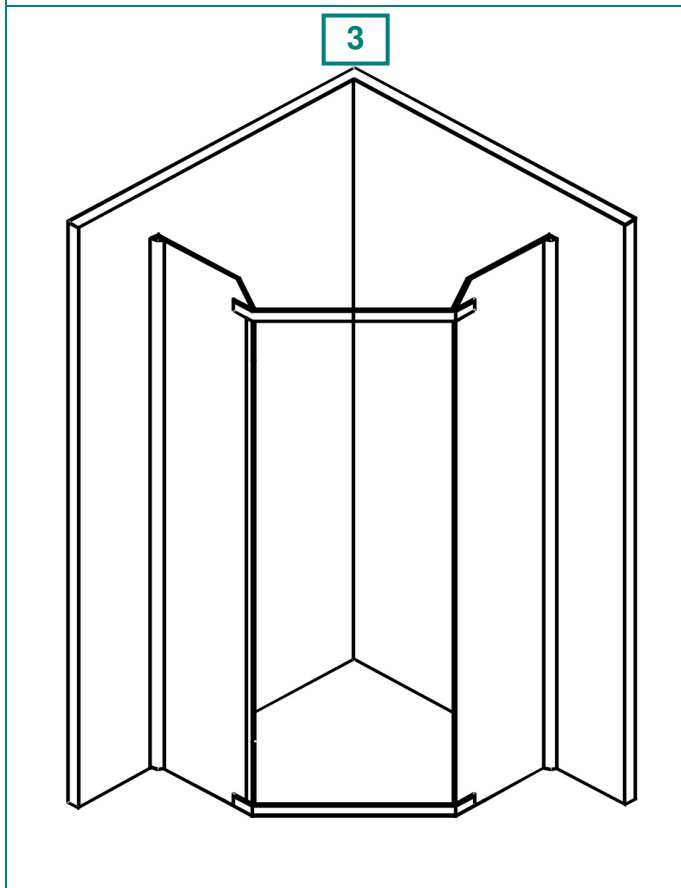
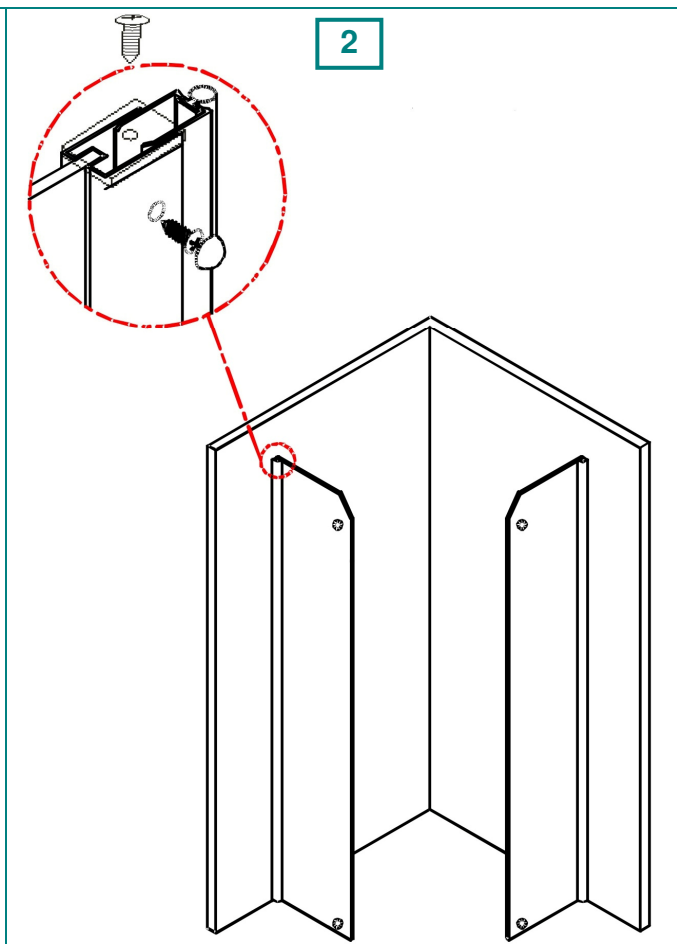
Cheie reglabilă

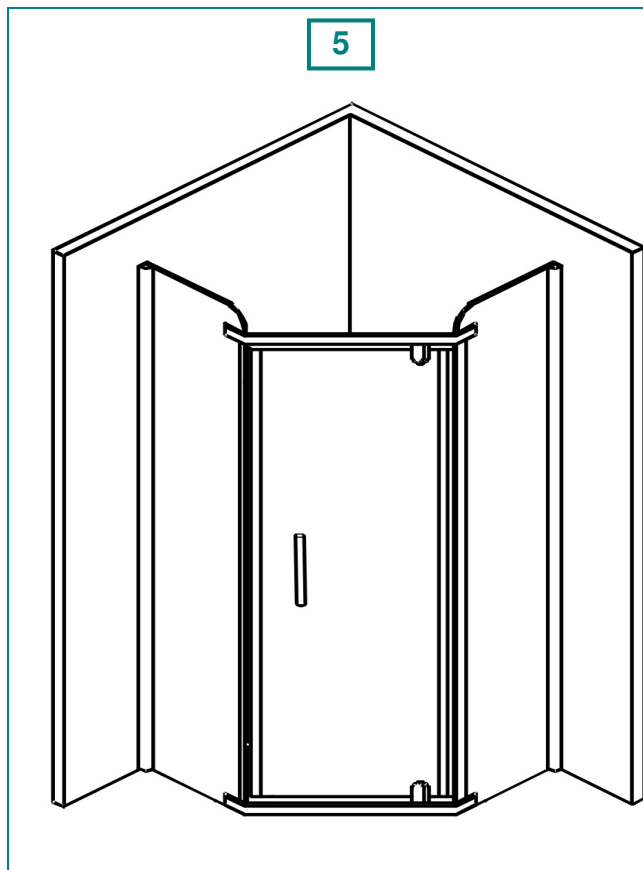
MONTAJ ȘI INSTALARE



Cote montaj profil de perete:

Model cadita	„X”
80x80 cm	min. 780 – max. 794 mm
90x90 cm	min. 880 – max. 894 mm



**Pașii de instalare:**

1. Pozați profilele de perete(1), deasupra cădiței, conform imagine 1 și găuriți peretele cu burghiul de Ø6 mm. Apoi fixați profilele pe verticală cu ajutorul nivelei și a diblurilor(10 și 6).
2. Instalați geamurile fixe stângă(2.2) și dreapta(2.1), cu ajutorul holșuruburilor, șabei și a capacelelor(3 și 13), după ce găuriți cu ajutorul burghiului de Ø3 mm (15), conform imagine 2.
3. Conectați geamurile între ele prin intermediul barelor de legătură(9), conform imagine 3.
4. Fixați scaunele axelor de balamale(11) de profilele de legătură, apoi montați ușa batantă(7), conform imagine 4.
5. Montați mânerul(5), chederele magnetice(4) și cele contra apei(8 și 12).
6. Montați capacele de plastic(14), deasupra îmbinării dintre profilele de perete(1) și profilele în care sunt montate geamurile fixe(2.1 și 2.2)

REGLAJE:

1. Reglați profilele geamurilor fixe și profilele de perete astfel încât să se asigure verticalitatea. După ajustare strângeți holșuruburile(3), și apoperiți cu capacelele(13).
2. Mutați poziția scaunelor axelor de balamale pentru a ajusta spațiul vertical, prin mișcarea ușii stânga - dreapta.

NOTA:

În scopul asigurării etanșeității se va depune un cordon subțire de silicon sanitar pe toate suprafețele, lufturile ce vor intra în contact aparținând componentelor paravanului, chiar dacă se fixează mecanic cu șuruburi. Un cordon subțire de silicon sanitar se va depune și pe suprafețele de contact dintre paravan și pereți, și dintre paravan și cădita.



Nu utilizați cabina cel puțin 24 ore în scopul maturării complete a adezivilor și a siliconului sanitar.

INSTRUCȚIUNI DE ÎNTREȚINERE

Paravanul de duș este realizat din materiale ce permit o întreținere facilă și o rapidă îndepărtare a eventualelor depozite bacteriene sau de calcar. Pentru curățarea sticlei utilizați produse specifice existente în comerț(ex. soluție de șters geamurile).

În zonele cu **apă dură**, se pot depune pe geamuri săruri de calciu insolubile. Dacă se permite dezvoltarea acestor depozite va deveni semnificativ mai grea îndepărtarea acestora.

Curățarea periodică va minimiza acest efect.

Utilizați apă caldă cu detergent împreună o cârpă moale pentru a menține geamul curat. Uscați ștergând cu o cârpă curată.

Bureții abrazivi, produsele de curățat abrazive și chimice(ex. soluții amoniacale, cu clor, vitriol, acetonă și/sau diluanți) pot avaria sticla și apectul acesteia.

Verificați periodic jocul din articulația de pivotare. La nevoie efectuați compensarea necesară.



BELFORM PROD S.R.L., Șos. Vitan Bârzești, Nr. 11A, Sector 4, București
Tel./Fax: +40 21 725 1550

www.belform.ro, e-mail: office@belform.ro; reclamatii@belform.ro
CUI: RO425850, RC: J40/12028/1992, IBAN: RO76BRDE450SV06081414500, BRD-SMCC