



belform
în apele tale

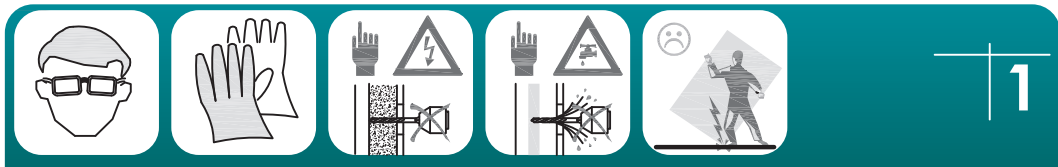
**INSTRUCȚIUNI PENTRU MONTAJUL
PARAVANELOR PENTAGONALE CU PROFILE CROMATE
1 UȘĂ BATANTĂ, STICLĂ SECURIZATĂ 8 MM**



Dimensiuni disponibile:

80 x 80 x 185 cm(27CB2832_GCL)

90 x 90 x 185 cm(27CB2932_GCL)



Apreciem alegerea paravanelor, cădițelor de duș și vă dorim o experiență cât mai plăcută utilizând produsele și serviciile noastre!

IMPORTANT!

Verificați înainte de instalare dacă paravanul de duș prezintă eventuale deteriorări posibile în timpul transportului și dacă este complet.

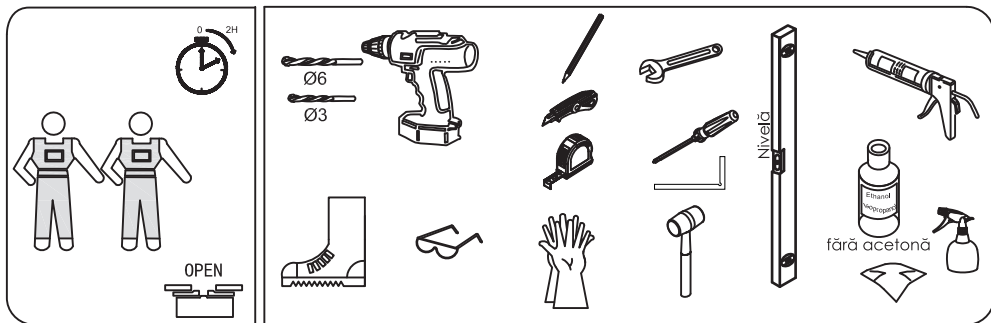
Citiți cu atenție următoarele instrucțiuni de montaj, înainte de a instala paravanul de duș, pentru vă asigura o utilizare sigură și corectă, precum și evitarea oricărei accidentări a instalatorului sau a persoanei ce utilizează paravanul de duș.

Nerespectarea instrucțiunilor de montaj, poate duce la anularea garanției paravanului de duș.

INSTRUCȚIUNI DE ÎNTREȚINERE

Este necesară curățarea paravanului de duș, după fiecare utilizare. Pentru a preveni depunerile de calcar, utilizați o racletă, o cârpa moale sau piele de căprioară pentru a șterge picăturile de apă rămase după duș. Reziduurile lăsate de produsele de îngrijire (săpun lichid, șampon, gel de duș) pot provoca, de asemenea, acumularea de substanțe. Utilizați apă pentru a clăti reziduurile după utilizare. Toate accesoriile pentru șinele glisante ale ușilor ar trebui, de asemenea, curățate în mod similar, pentru a se asigura buna funcționare.

- **Nu permiteți formarea depunerilor de calcar, în special în zonele cu apă dură.**
- **Dacă se formează o depunere de calcar, un amestec de 50:50 oțet și apă vă va ajuta să curățați depunerea, dar asigurați-vă că tot oțetul este clătit complet.**
- **Nu utilizați bureți abrazivi, produse de curățat abrazive și chimice (ex. soluții amoniacale, cu clor, vitriol, acetonă și/sau diluanți). Aceste produse pot avaria sticla și aspectul acesteia.**
- **Recomandăm utilizarea produselor de curățare cu un nivel al PH-ului cuprins între 4 și 8.**





Amplasare dreapta



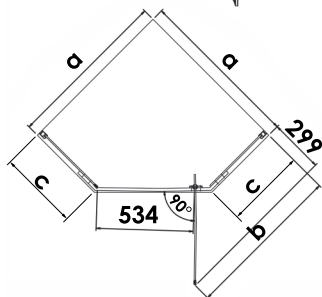
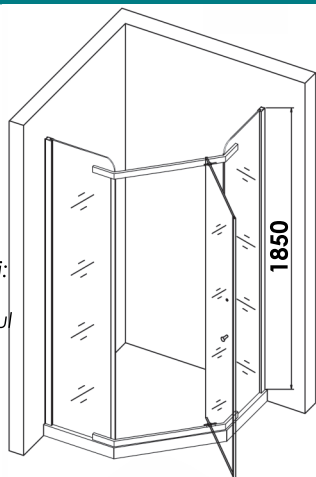
Amplasare stânga

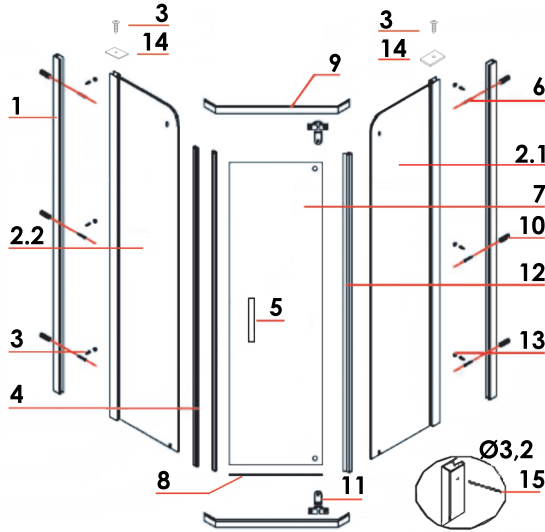
Dimensiuni paravane:

MODEL	a (mm)	b(mm)	c(mm)
27CB2832_GCL	800	770	340
27CB2932_GCL	900	870	440

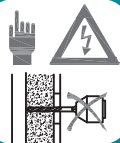
NOTĂ:

1. Geamurile se vor monta obligatoriu cu suprafața lisă spre interiorul cabinei.
2. Înainte de instalare, decideți direcția de deschidere a ușii: de la stânga la dreapta sau invers.
3. Instrucțiunile de montaj ce urmează se referă la paravanul cu deschiderea ușii de la stânga la dreapta.

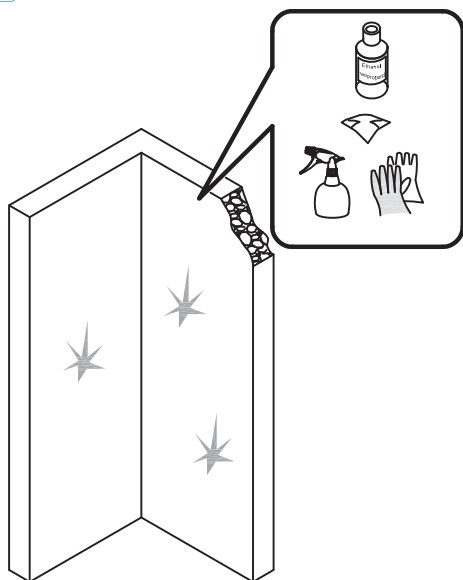



Componente livrate:


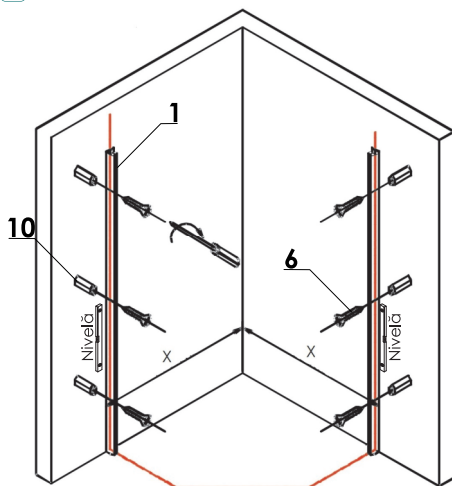
<p>1</p> <p>Profil perete x2</p>	<p>2.1</p> <p>Spre interior Spre exterior</p> <p>Geam fix dreapta x1</p>	<p>2.2</p> <p>Spre interior Spre exterior</p> <p>Geam fix stânga x1</p>	<p>3</p> <p>16</p> <p>Hoşşurub 4x16 mm x8</p>	<p>4</p> <p>Cheder magnetic x2</p>
<p>5</p> <p>Set mâner x1</p>	<p>6</p> <p>30</p> <p>Hoşşurub 4x30 mm x6</p>	<p>7</p> <p>Uşă batantă x1</p>	<p>8</p> <p>Cheder etanşare uşă x1</p>	<p>9</p> <p>Bară inferioară şi superioară de legatură x2</p>
<p>10</p> <p>Diblu Ø6 mm x6</p>	<p>11</p> <p>Balama pivotantă x2</p>	<p>12</p> <p>Cheder etanşare x1</p>	<p>13</p> <p>Căpacel şi şaibă x6</p>	<p>14</p> <p>Capac de închidere x2</p>
<p>15</p> <p>Burghiu Ø3 mm x1</p>				



1



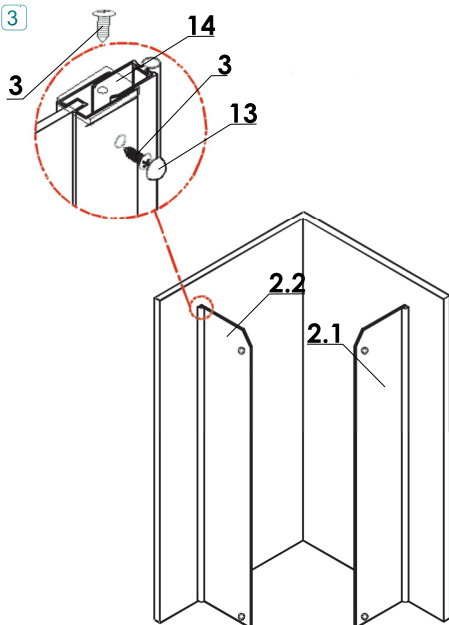
2



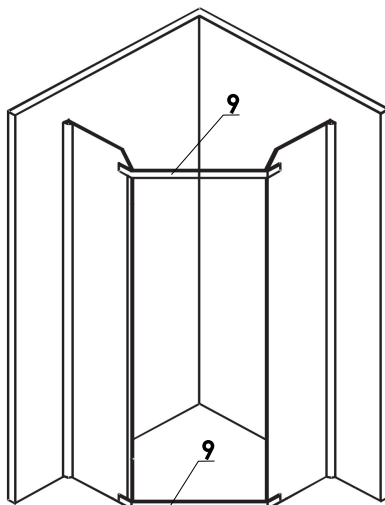
Dimensiuni de montaj minime și maxime:

MODEL	(mm)	X(mm)
27CB2832_GCL	800x800	780 - 794
27CB2932_GCL	900x900	880 - 894

3



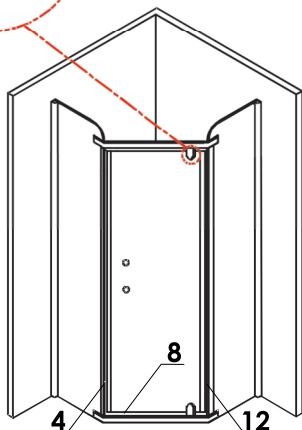
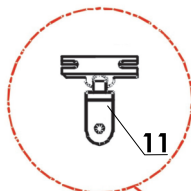
4



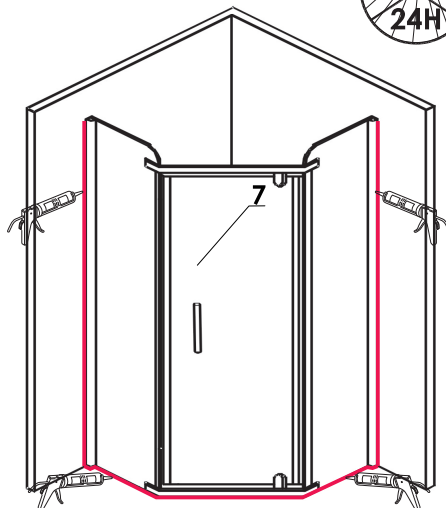


5

NOTĂ: Verificați periodic jocul din articulația de pivotare. La nevoie efectuați compensarea necesară.



6



REGLAJE:

1. Reglați profilele geamurilor fixe și profilele de perete astfel încât să se asigure verticalitatea.

După ajustare strângeți holșuruburile(3), și acoperiți cu capacele(13).

2. Mutați poziția scaunelor axelor de balamale pentru a ajusta spațiul vertical, prin mișcarea ușii stânga - dreapta.
de la stânga la dreapta sau invers.

CERTIFICAT DE GARANȚIE

Nr. din
Cod:
Modelul/setul:
Produsul/produsele:
.....
.....
Termen de garanție:
Data vânzării:
Factura nr.: data
Nume cumpărător:
.....
Adresa:
.....
Telefon:

DECLARAȚIE DE CONFORMITATE

Produsele firmei noastre sunt conforme cu standardele de calitate în vigoare: S.F.D.P.6.02, S.R. E.N. 14428+A1:2018, S.R. E.N. 12150-1+A1:2019, S.R. E.N. 12150-2:2004, conform Legii 245/2004 actualizată 2012 și în conformitate cu Reg.(UE) nr. 305/2011.

IMPORTANT!

S-au predat instrucțiunile de manipulare, depozitare, montaj-instalare, utilizare și întreținere, precum și toate accesoriile.

S-a prezentat modul de folosire și s-a preluat produsul în perfectă stare de funcționare.

S-a verificat corectitudinea datelor înscrise în Certificatul de Garanție.

ATENȚIE!

Acestul produs nu l se poate atribui o altă destinație, decât cea pentru care a fost proiectat și fabricat. Punerea în funcțiune neautorizată, exonerează fabricantul de orice răspundere pentru accidente de natură electrică.

Acest certificat trebuie păstrat pe toată perioada garanției, fiind necesară prezentarea acestuia pentru ca garanția să fie validă.

Semnătura și stampila
VÂNZĂTORULUI

Semnătura
CUMPĂRĂTORULUI

CONDIȚII DE GARANȚIE

Drepturile consumatorului sunt conform prevederilor O.G. 21/1992-actualizată 2016, H.G. 457/2003-actualizată 2009, O.G. 140/2021:

1. În cazul solicitărilor de reparații în garanție, cumpărătorul este obligat să prezinte Certificatul de Garanție completat corect împreună cu factura originală de achiziționare a produsului.

2. Perioada de garanție este de:

- 3 ani pentru profilele din aluminiu și accesoriile incintelor(paravane, cabine, panouri) de dus(role, balamale, mănere, chedere de etanșare, chedere magnetice) clemelor de prindere a ecranelor de birou;

- 2 ani pentru panourile și uşile din sticlă, inclusiv pentru tratamentul NANOGLOSS aplicat panourilor și uşilor din sticlă;

- 2 ani pentru ecranele de birou din sticlă.

Perioada de garanție acordată de producător pentru produsele menționate în factura/chitanța de cumpărare, decurge de la data achiziționării conform chitanței/facturii fiscale. Pentru uz profesional/public, perioada de garanție se reduce la jumătate. Dacă un produs este încredințat de primul cumpărător altui utilizator, data de referință pentru garanție rămâne cea de la primul beneficiar.

3. Garanția nu se extinde asupra panourilor și uşilor din sticlă, ecranele de birou, accesoriilor deteriorate ca urmare a nerespectării instrucțiunilor de manipulare, depozitare, montaj-instalare, utilizare și întreținere sau a produselor/componențelor ce prezintă zgârieturi, spărțuri, înțepături provocate ulterior vânzării. Durata termenului de garanție se prelungeste cu timpul scurs de la data la care consumatorul a reclamat produsul și până la data repunerii acestuia în stare de funcționare.

4. După expirarea perioadei de garanție, cumpărătorul poate beneficia contra cost de service post-garanție, pe bază de contract.

5. Pe durata termenului de garanție, centrele de service specializate și autorizate de o autoritate națională sau de către producător, repară sau înlocuiesc gratuit, componentele ce vor fi dovedite ca având defect de fabricație. Produsele ce nu pot fi reparate în cadrul termenului de garanție, se înlocuiesc de către producător pe baza aprobării emise de Centrul de Service.

6. Deteriorările de genul modificări ale formei, modificări ale suprafețelor, zgârieturi, spărțuri, înțepături sau rupturi ale elementelor demontabile sau nedemontabile care nu au fost aduse la cunoștința vânzătorului în momentul achiziționării, nu intră în garanție.

7. Lipsa accesoriilor, necomunicată vânzătorului în momentul achiziționării, nu constituie obiectul garanției.

8. Prestatorii de service au obligația să efectueze operațiuni de service asupra produsului reclamat altal în termenul de garanție în maxim 15 zile calendaristice de la data înregistrării reclamației consumatorului.

Garanția asigură aducerea produselor la conformitate, fără plată, prin repararea sau înlocuirea sau reducerea coresponsabilității a prețului ori rezilierea contractului privind aceste produse. Se poate solicita către BELFORM Prod S.r.l., ca măsură reparatorie în primul rând repararea produsului sau înlocuirea acestuia, în fiecare caz fără plată, cu excepția în care această solicitare este imposibilă sau disproporționată.

PIERDEREA GARANȚIEI

Garanția se pierde la îndeplinirea oricărei din condițiile de mai jos:

1. Neprezentarea la solicitarea reparației a chitanței/facturii originale de cumpărare a produsului însoțite de prezentul Certificat de Garanție având toate rubricile completate.

2. Nerespectarea de către cumpărător a condițiilor de manipulare, depozitare, montaj-instalare, utilizare și întreținere precizate în prospectele și instrucțiunile ce însoțesc produsul la livrare, de care cumpărătorul a luat la cunoștință.



belform

3. Constatarea că defectul reclamat se datorează utilizării produsului în afara prescripțiilor de manipulare, depozitare, montaj-instalare, utilizare și întreținere.

4. Încredințarea produsului spre a fi reparat unor persoane neautorizate legal.

5. Utilizarea produsului în alt regim decât cel recomandat de producător.

6. Modificarea produsului fără acordul producătorului(găurire, tăiere, modificări mecanice, modificări ale instalației hidraulice și/sau electrice).

7. Păstrarea sau utilizarea în condiții improprii, expunerea la acțiunea substanțelor chimice, corozive, etc., expunerea la intemperii sau la acțiuni mecanice distructive ce pot deteriora produsul(zgârieturi, spărțuri, înțepături sau rupturi ale elementelor demontabile sau nedemontabile).

8. La utilizarea accesoriilor(role, balamale, mănere, chedere de etanșare, chedere magnetice), altele decât cele recomandate de BELFORM Prod S.r.l..

IMPORTANT

Reparațiile efectuate de persoane/firme neautorizate legal, pot produce defecțiuni iremediabile și conduc în mod automat la pierderea garanției.

Garanția este valabilă doar în cazul în care instalarea este realizată cu respectarea instrucțiunilor producătorului. Nu sunt admise modificări în raport cu starea tehnică de livrare, nici asupra componentei și nici asupra componentelor.

În plus, dacă nu se asigură accesul la componente pentru operațiuni de întreținere, expertizare și/sau eventual înlocuire, producătorul și prestatorul de service este exonerat de responsabilitatea de a repune în stare normală de funcționare produsul/echipamentul și sarcinile cad în responsabilitatea cumpărătorului.

BELFORM PROD S.R.L.

Șos. Vitan Bârzești, Nr. 11A, Sector 4, București

Tel./Fax: +40 21 725 1550

e-mail: service@belform.ro

www.belform.ro