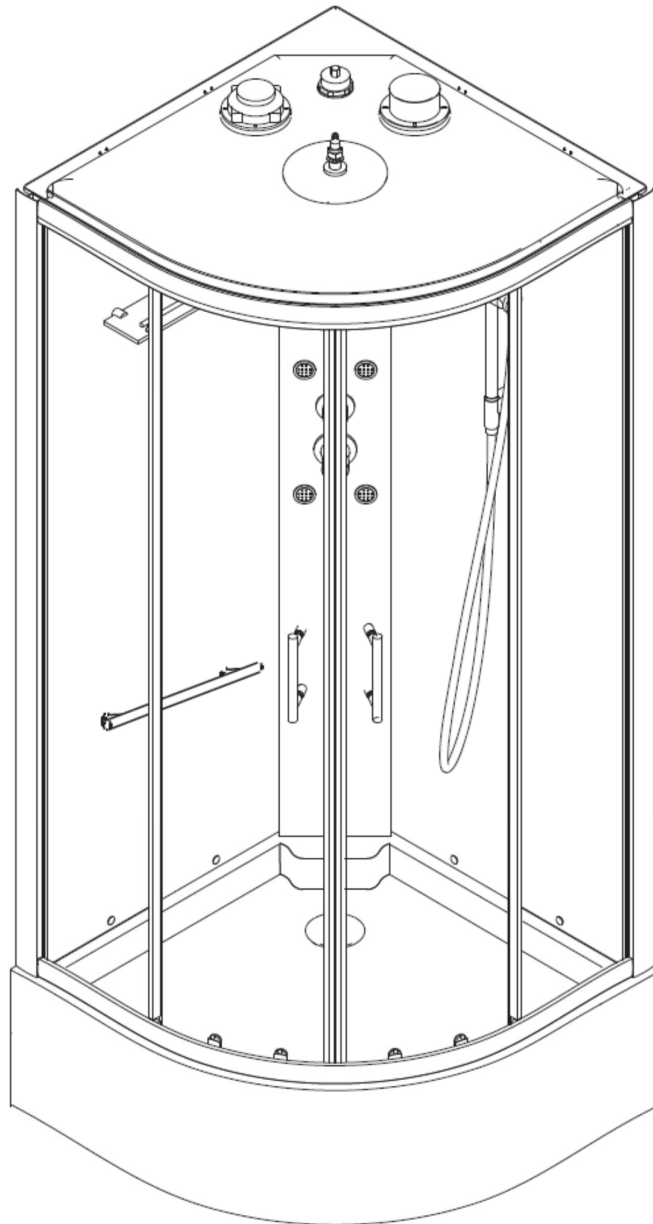


K-1872B



900X900X2180CM

- Verificati continutul cutiei pentru a va asigura ca acesta contine toate piesele.
- Inainte de asamblare, asigurati-va ca aveti uneltele potrivite, suficient spatiu si un spatiu uscat in zona de instalare.
- Inainte de a incepe instalarea, asigurati-va ca suprafata de montare este stabila, curata si uscata.
- Nota: Doblurile furnizate impreuna cu produsul sunt destinate numai pentru montarea pe pereti solizi. Montate pe alt tip de pereti necesita prize speciale de montaj (nu sunt incluse). Intotdeauna asigurati-va ca sistemele de prindere sunt adecvate pentru tipul de pereti pe care se face instalarea.
- Este important ca cele doua conducte de apa sa fie spalate inainte si dupa instalare pentru a evita patrunderea impuritatilor in baterie.
- Inainte de a incepe instalarea opriti alimentarea cu apa rece si calda.
- Montati racordurile de legatura (nu sunt incluse) la apa rece si calda. Racordurile cabinei de dus sunt de tipul G 1/2.
- Presiunea de functionare: minim 3 bari (0,3 MPa) - maxim 5 bari (0,5 MPa).
- Presiunea din conductele cu apa calda si rece trebuie sa fie mentinute la acelasi nivel, pentru a asigura o performanta maxima a bateriei.
- Fii atent la gaurire facute pe perete, astfel incat sa nu se deterioreze conductele de apa si instalatia electrica.
- NOTA: Va rugam sa fiti atenti cand manipulati sticla. Acest produs poate provoca ranirea utilizatorului, deteriorarea produselor din zona de instalare sau se poate sparge daca nu este manipulata corespunzator.
- Orice deteriorare a marginilor sticlei sau zgarieturi pe suprafata acesteia (aparute in timpul asamblarii sau utilizarii normale) poate duce la spargerea sticlei. Sticla securizata se sfarama in bucati foarte mici, cu margini ascutite.
- Nu loviti geamul cu obiecte dure sau ascutite.
- Nu taiati din sticla.
- Dupa ce instalarea este completa verificati etanseitatea tuturor racordurilor.
- Dusul este destinat exclusiv pentru uz casnic si pentru montaj la interior.
- Pentru siguranta, instalarea componentelor electrice trebuie sa fie efectuate de catre un electrician calificat.
- Deconectati intotdeauna sursa de alimentare inainte de instalare sau de intretinere.
- Celelalte obiecte montate in aceeași camera cu cabina de dus trebuie sa fie instalate la o distanta minima de 60cm.
- Sa acorde o atentie la culorile cablurilor de conectare: albastru - neutru (N), maro si negru - faza (L).
- Cablurile electrice din spatele cabinei nu trebuie sa atinga conductele de apa. Niciodata nu modificati piese electrice de la dus.
- Nu utilizati cabina de dus in cazul in care piesele electrice sau cablurile sunt deteriorate. Nu folositi dusul pana cand acesta nu este verificat si reparat de un electrician calificat.
- AVERTISMENT: Copiii nu pot folosi dusul fara supravegherea unui adult.
- Cabina de dus nu este destinata persoanelor cu capacitati fizice, senzoriale sau psihice reduse, caracterizate prin lipsa de experienta sau de cunostinte, cu exceptia cazului in care sunt supravegheate de o persoana responsabila pentru siguranta lor.
- Dusul este alimentat cu 230V ~ 50 Hz. Nu conectati produsul la un alt tip de tensiune.
- ATENȚIE: Nu utilizati niciodata alte aparate electrice in interiorul cabinei, inclusiv dispozitive care produc abur sau umiditate.
- Nu acoperiti niciodata lampa sau transformatorul.
- Pentru a realiza gauri in placi ceramice, utilizati un burghiu special.

- **NOTA:** NU strangeti prea tare sistemele de prindere, deoarece acest lucru poate deteriora produsul.
- In timpul functionarii, nu rasuciti sau tensionati furtunile de alimentare cu apa, si nu restrictionati fluxul de apa In alte moduri.

Verificați periodic piesele in miscare, cum ar fi rolele si balamalele pentru a va asigura ca sunt sigure si aliniata in mod corespunzator. Daca este necesar realizati ajustarile corespunzatoare. In plus, se recomanda verificarea periodica a etanseitatii racordurilor pentru a va asigura ca nu sunt pierderi de apa. Daca este necesar refaceti etansarea la piesele care prezinta pierderi de apa.

Pentru a se evita depunerea de mucegai lasati usile de dus deschise dupa fiecare utilizare.

Pentru curatarea geamului utilizati o carpa cu apa calda si sapun sau o lama speciala pentru curatat sticla. Nu folositi materiale de curatare dure, abrazive sau chimice, deoarece acestea pot deteriora suprafata sticlei.

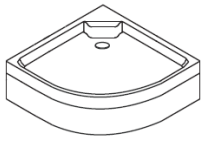
Pentru suprafetele cromate nu utilizati pentru curatare bureti duri, substante abrazive, substante de curatare care contin solventi sau acizi, produse anti-tartru, otet de bucatarie si substante de curatare pe baza de acid acetic.

Nerespectarea instructiunilor din acest manual pot duce la ranirea utilizatorului, deteriorarea sau distrugerea produsului.

Grad de protectie IPX4



Cutia 1



[04] x 1

Cutia 2



[01] x 1



[02] x 1



[03] x 1

Cutia 3



[09] x 1



[15c] x 1



[15a] x 1



[15b] x 1



[17d] x 2



[11a] x 4



[11b] x 8



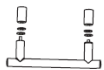
[12] x 8



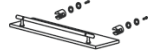
[13a] x 4



[13b] x 4



[14] x 2



[16] x 1



[16b] x 1



ST4X12mm



ST4X10mm



ST4X20mm

[18c] x 16



M4X25mm

[18d] x 8



ST4X14mm

[19a] x 10



M4X20mm

[19b] x 10



M5X20mm

[19c] x 8

Cutia 4



[08] x 1



[10] x 1

Cutia 5



[06] x 2



[07] x 2



[05]a x 1



[05]b x 1



[17a] x 2



[17b] x 2



[17c] x 2

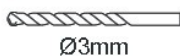


[17f] x 2

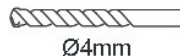


[17e] x 2

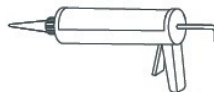
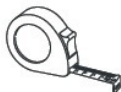
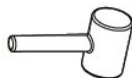
Echipe necesare pentru montaj (nu sunt incluse)



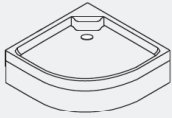
Ø3mm



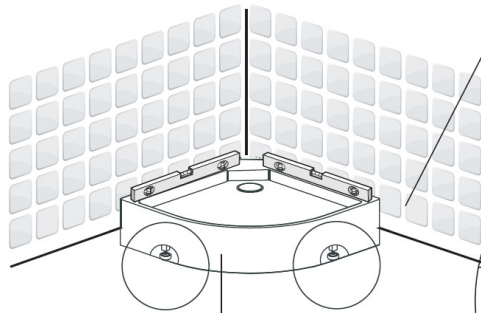
Ø4mm



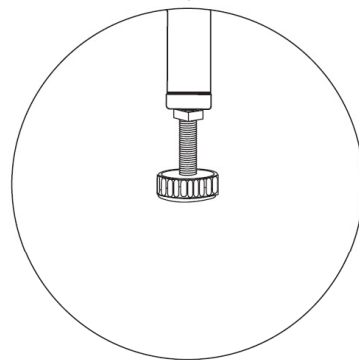
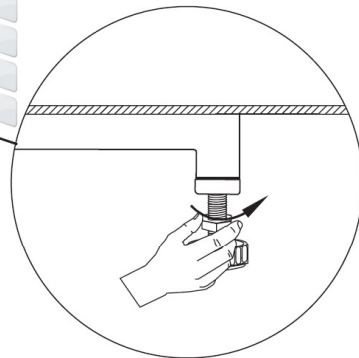
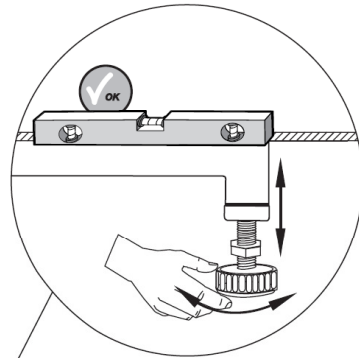
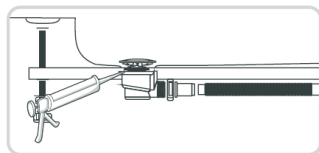
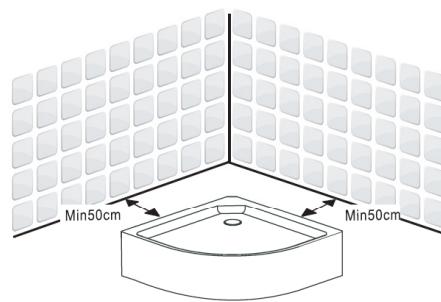
01



[04] x 1

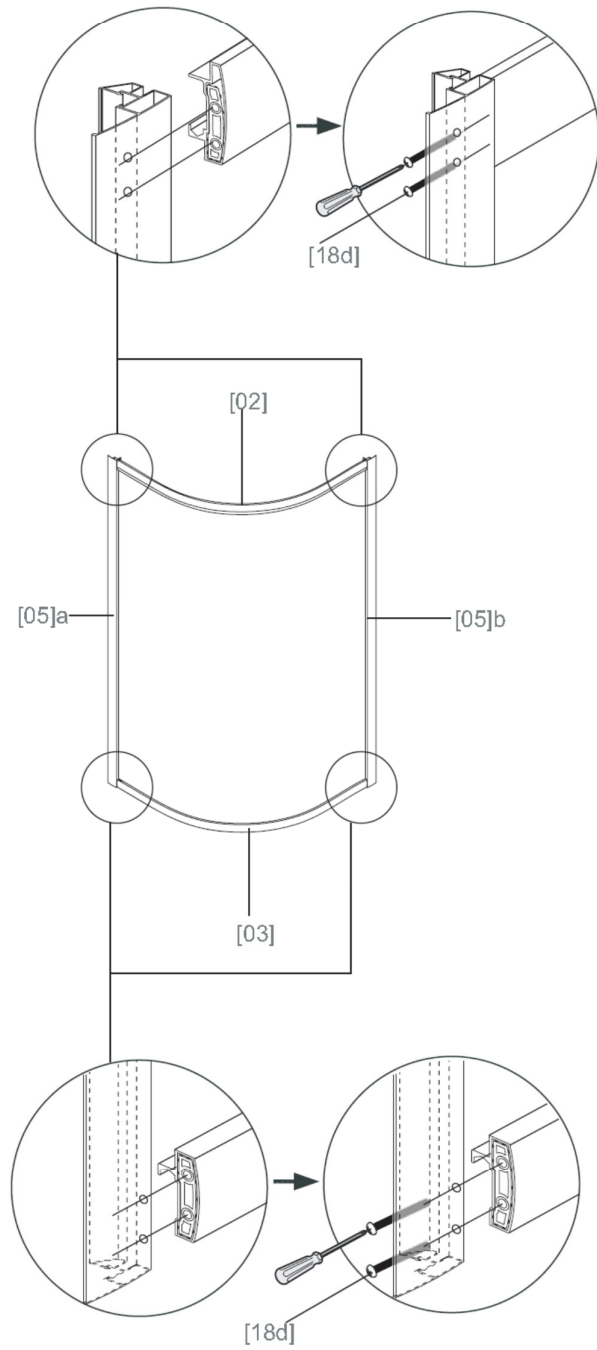


[04]





02



[02] x 1



[03] x 1



[05]a x 1



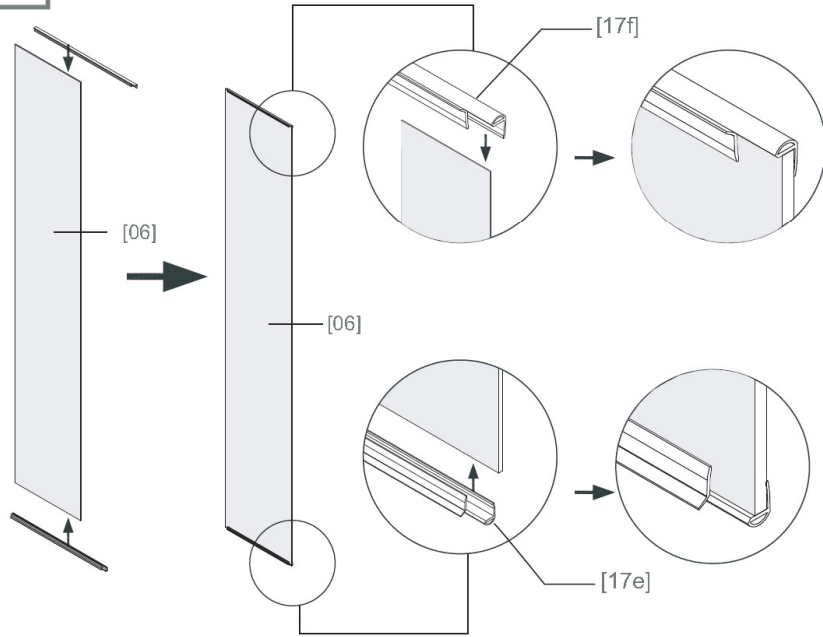
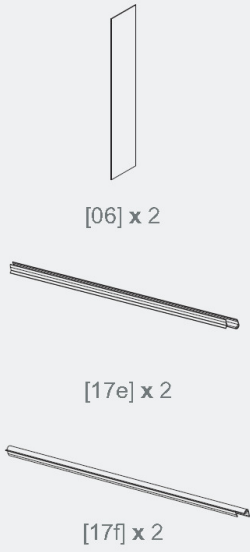
[05]b x 1



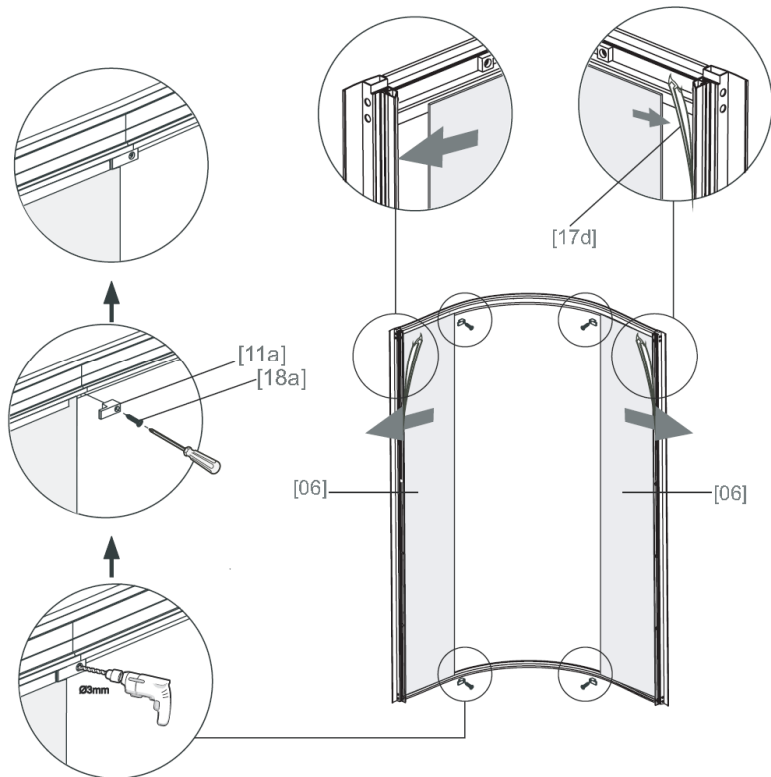
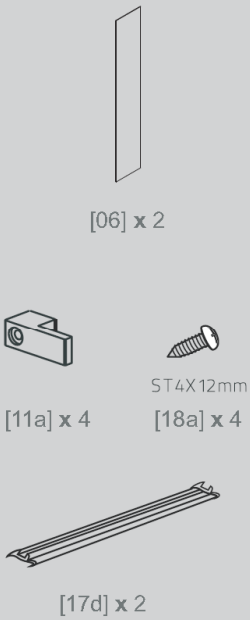
M4X25mm

[18d] x 8

03

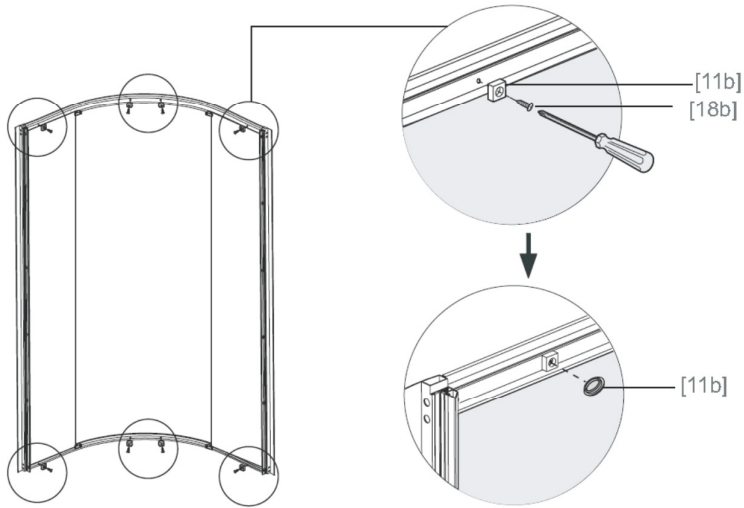


04





05



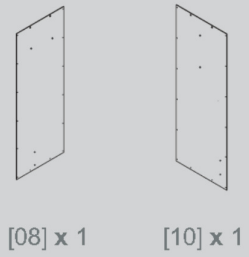
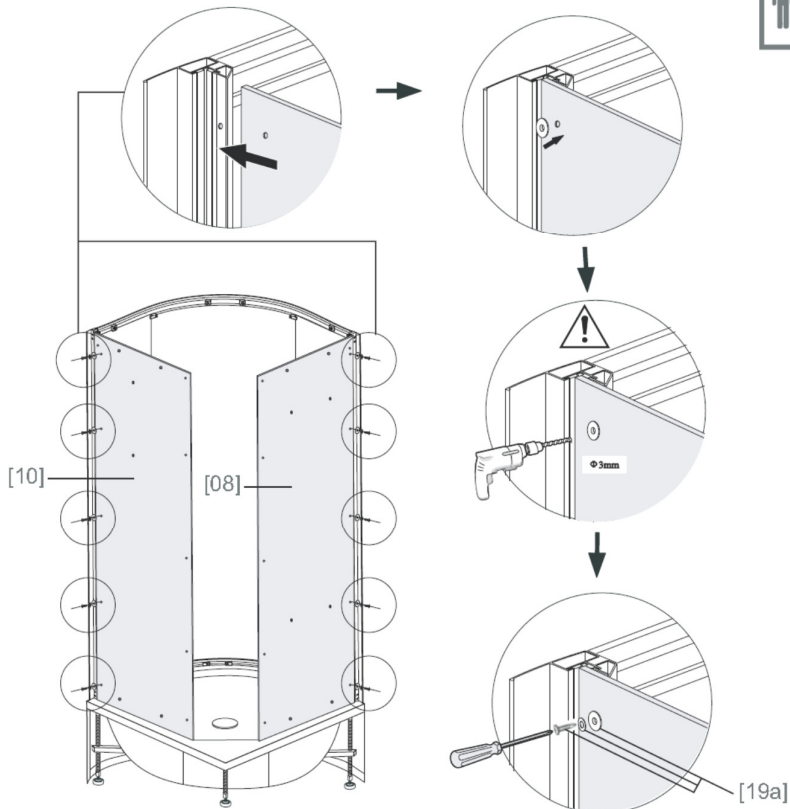
[11b] x 8



[18b] x 8
ST4X10mm

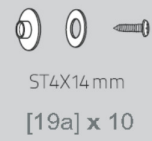


06



[08] x 1

[10] x 1



ST4X14mm
[19a] x 10

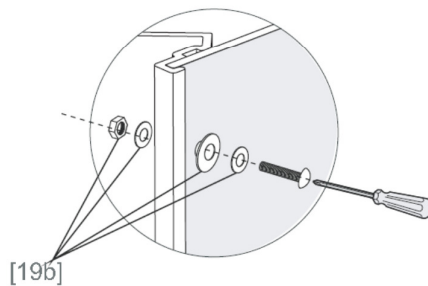
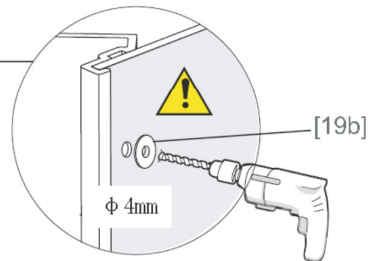
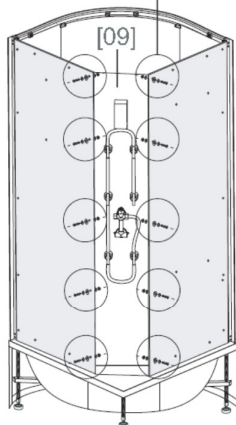
07



M4X20mm
[19b] x 10



[09] x 1



08



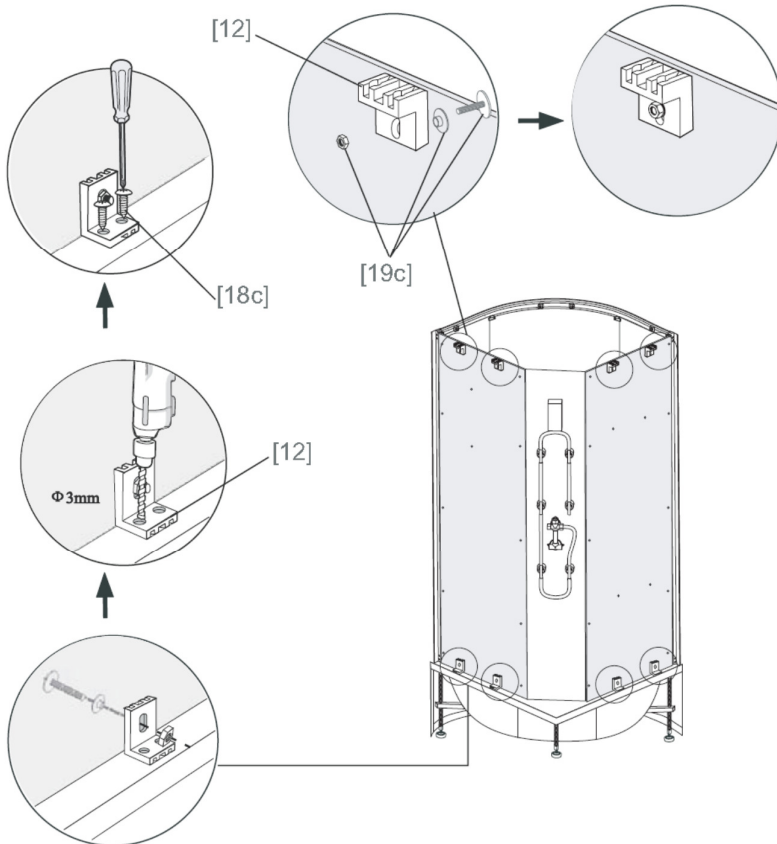
[12] x 8



ST4X20mm
[18c] x 8

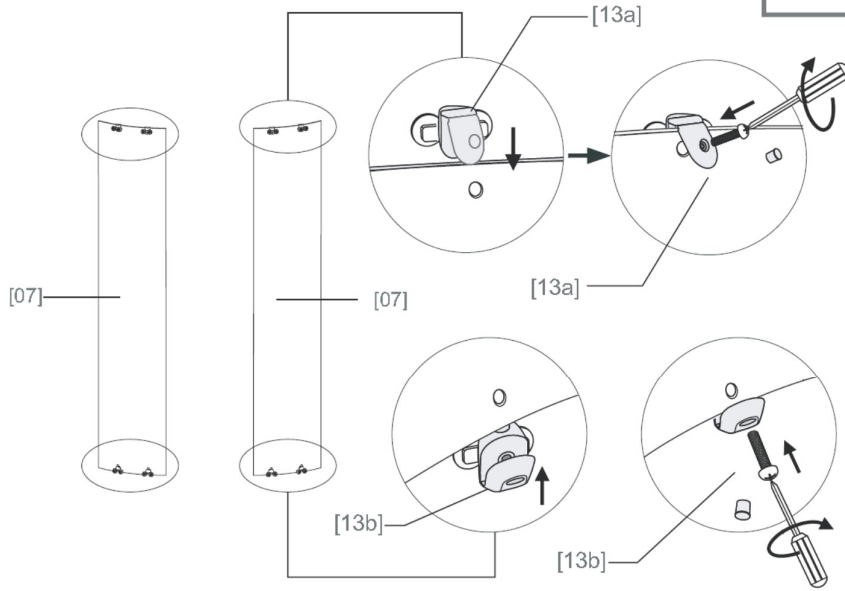


M5X20mm
[19c] x 8





09



[07] x 2



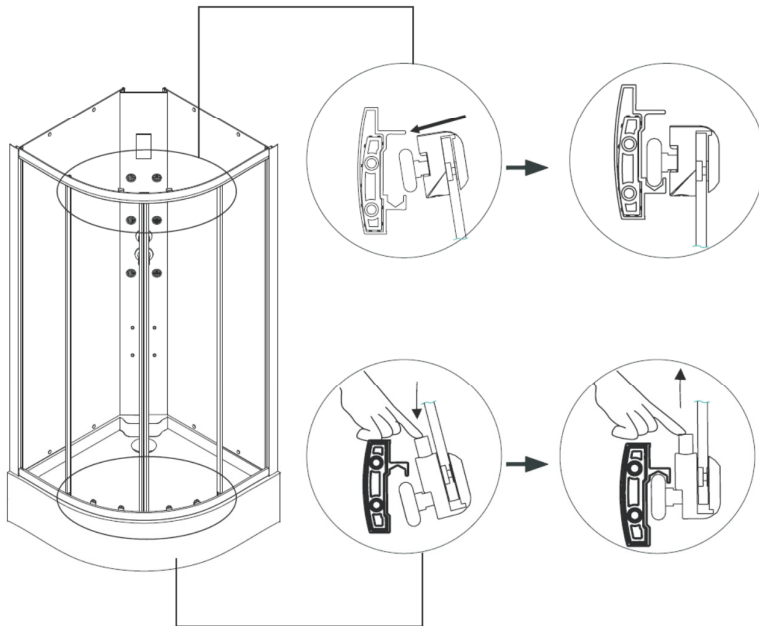
[13a] x 4



[13b] x 4



10



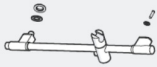
11



[14] x 2



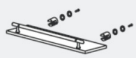
[15a] x 1



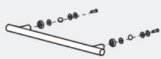
[15b] x 1



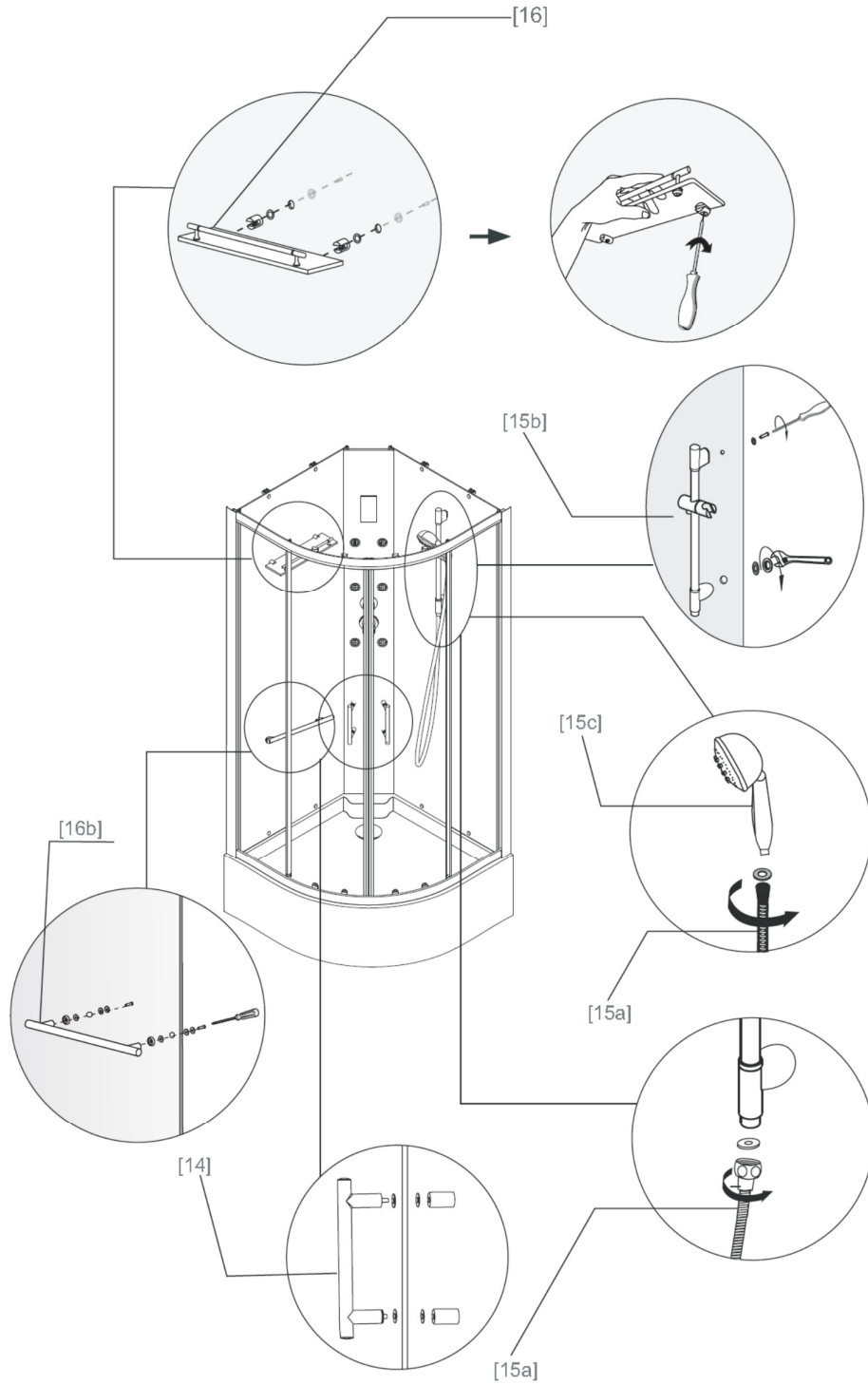
[15c] x 1



[16] x 1

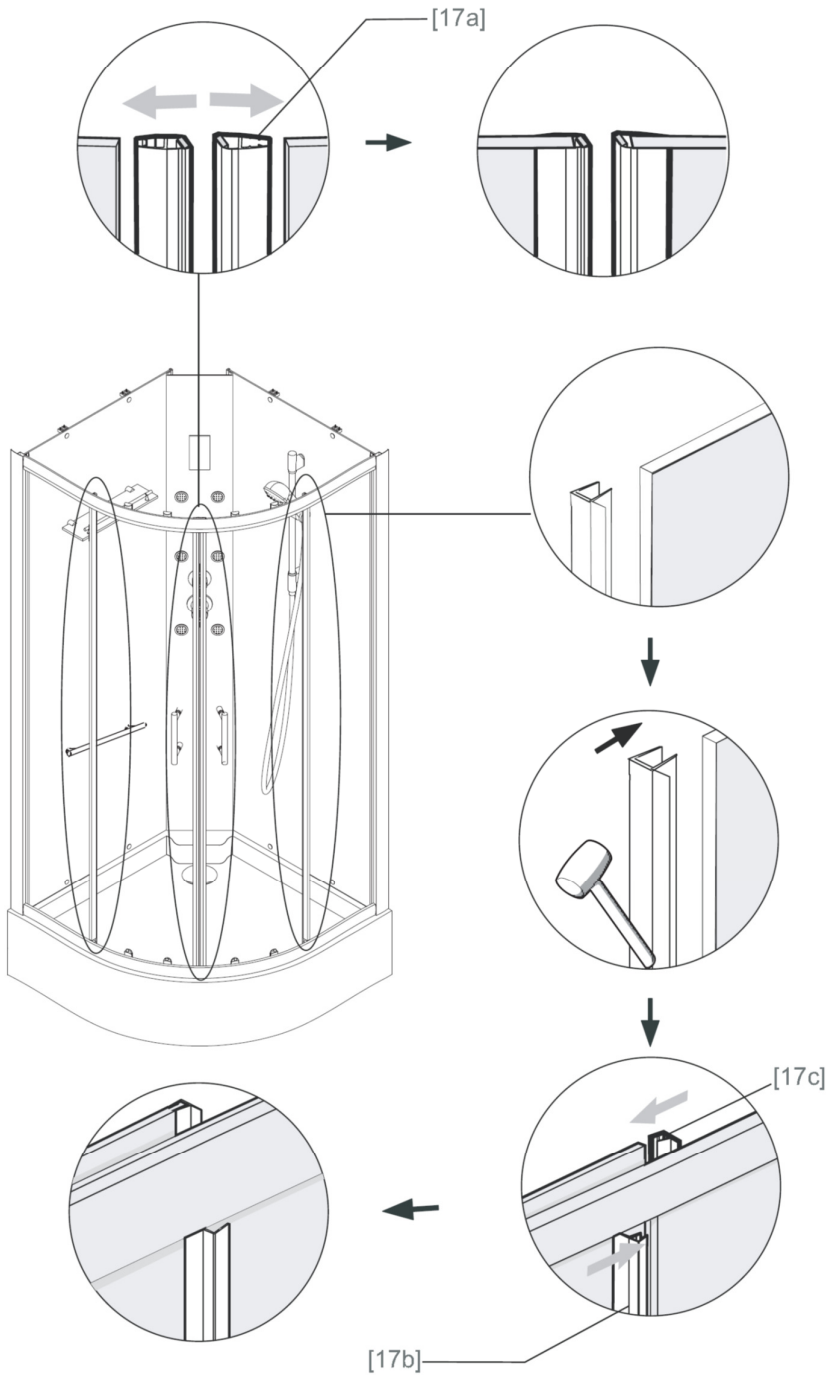


[16b] x 1





12



[17a] x 2



[17b] x 2



[17c] x 2

13

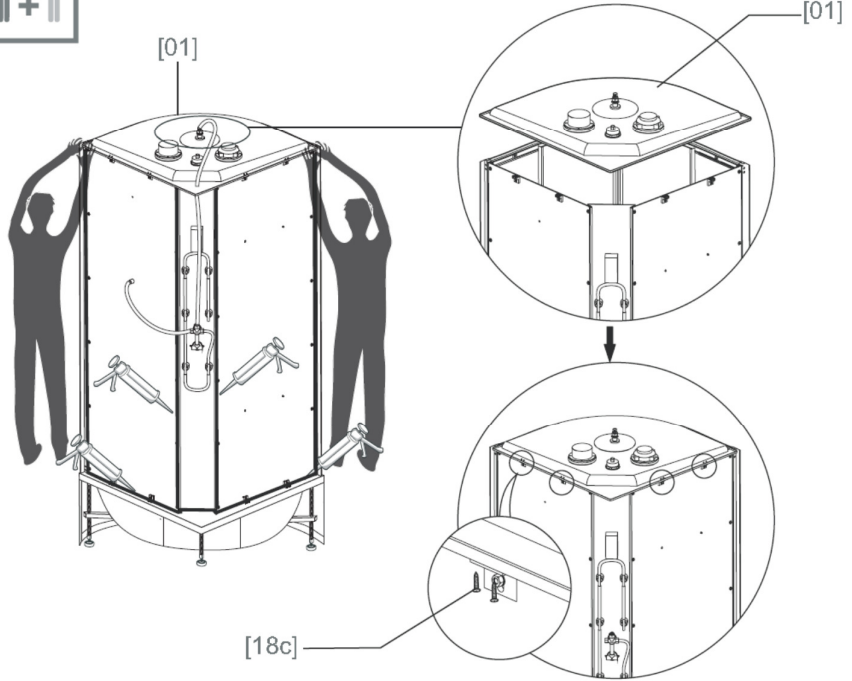


ST4X20mm

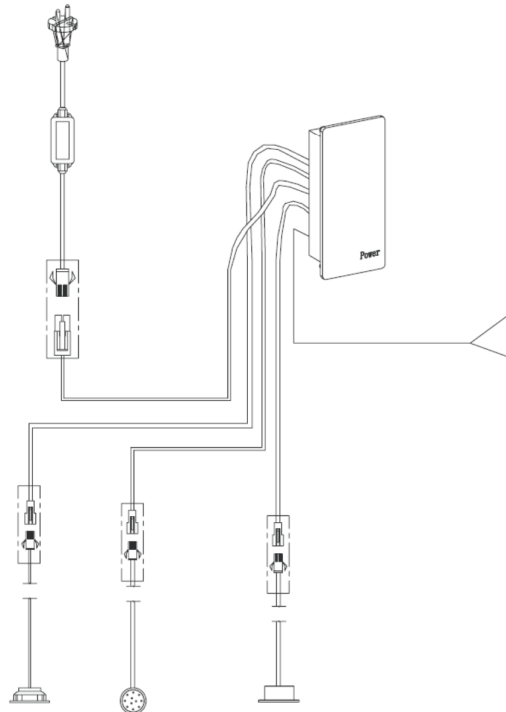
[18c] x 8



[01] x 1

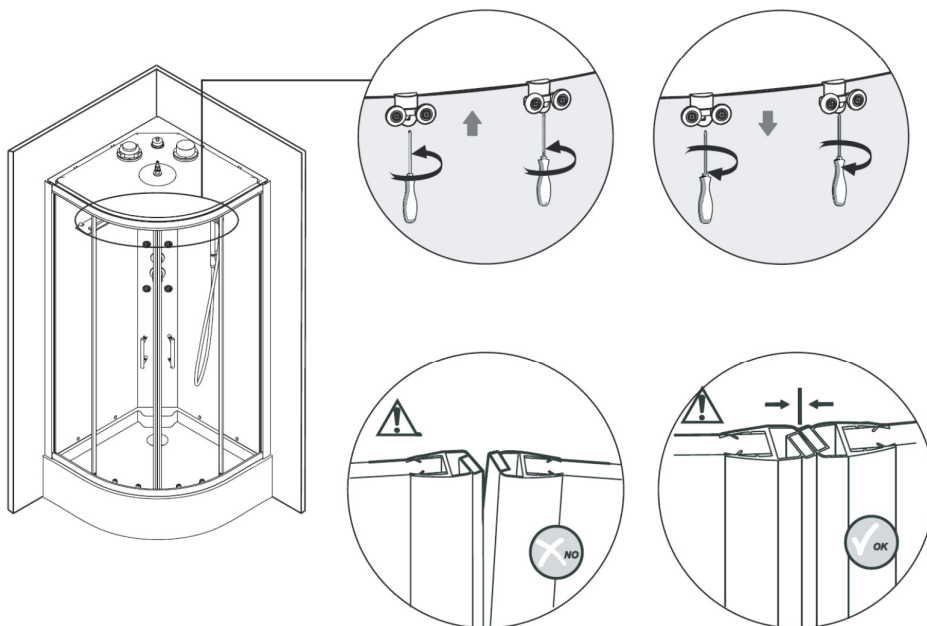


14





15



16

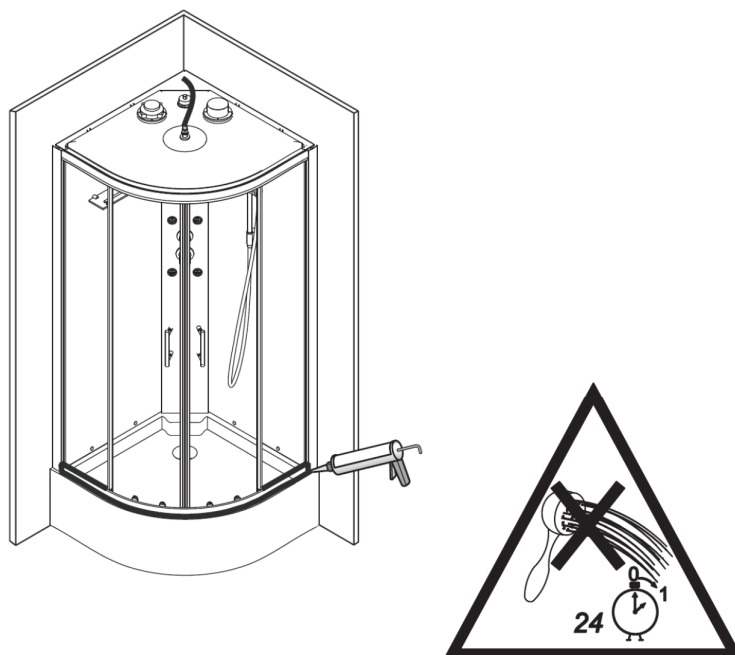
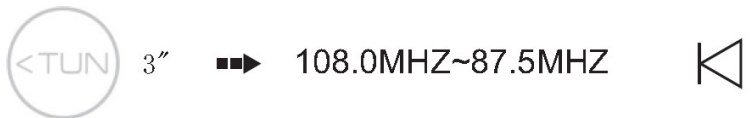
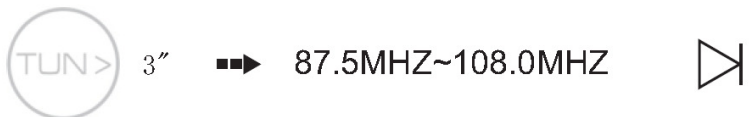
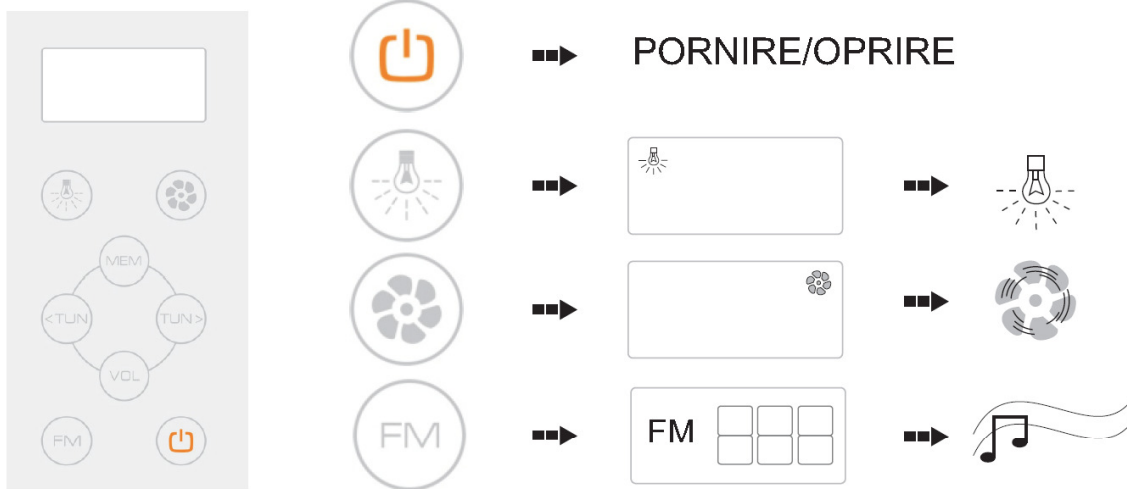
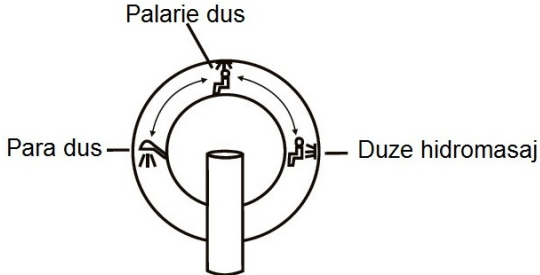


Diagrama schematică a panoului de comandă:



Utilizarea bateriei



Baterie (controlul debitului si al temperaturii apei)

