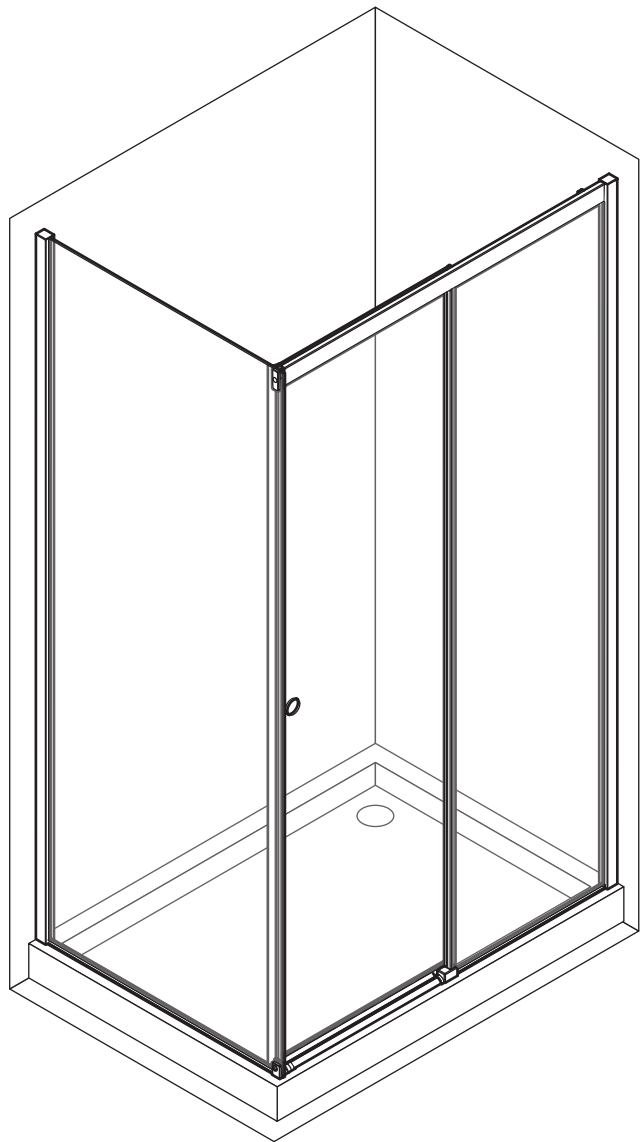
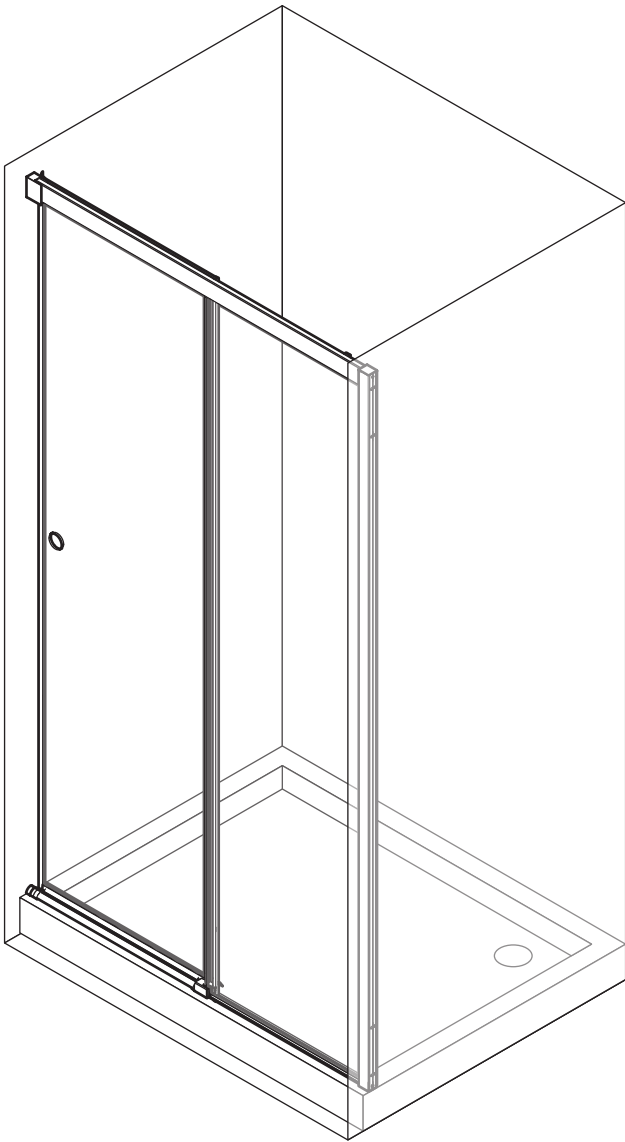


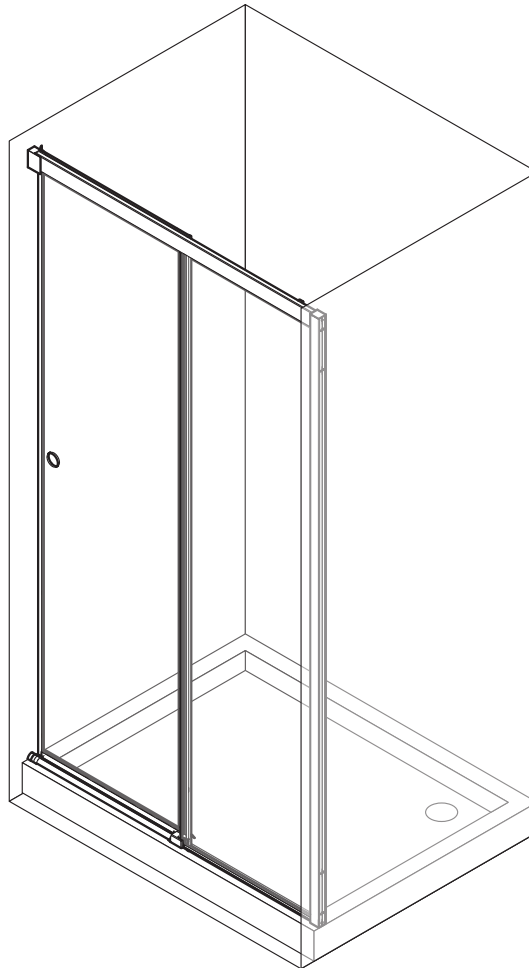
PH+FH



PH



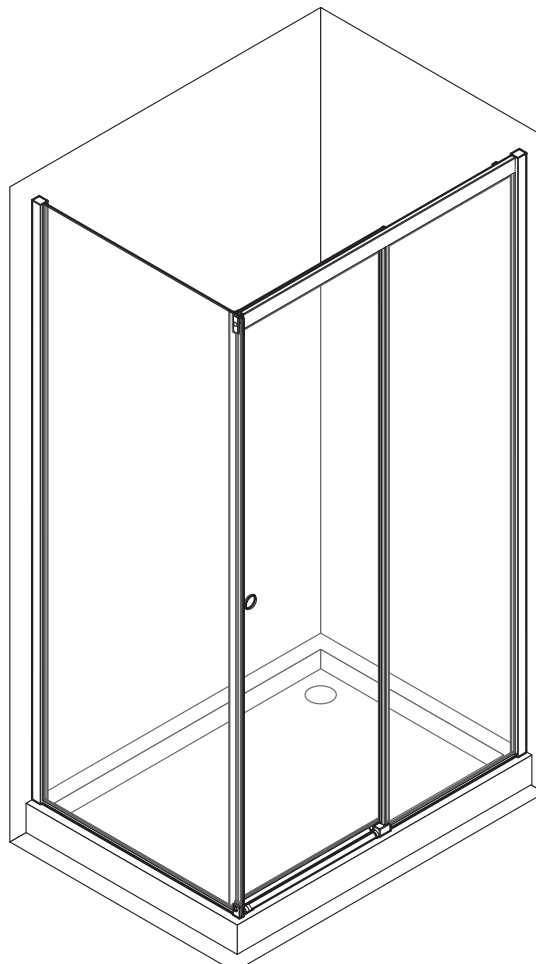
Pag..... 3

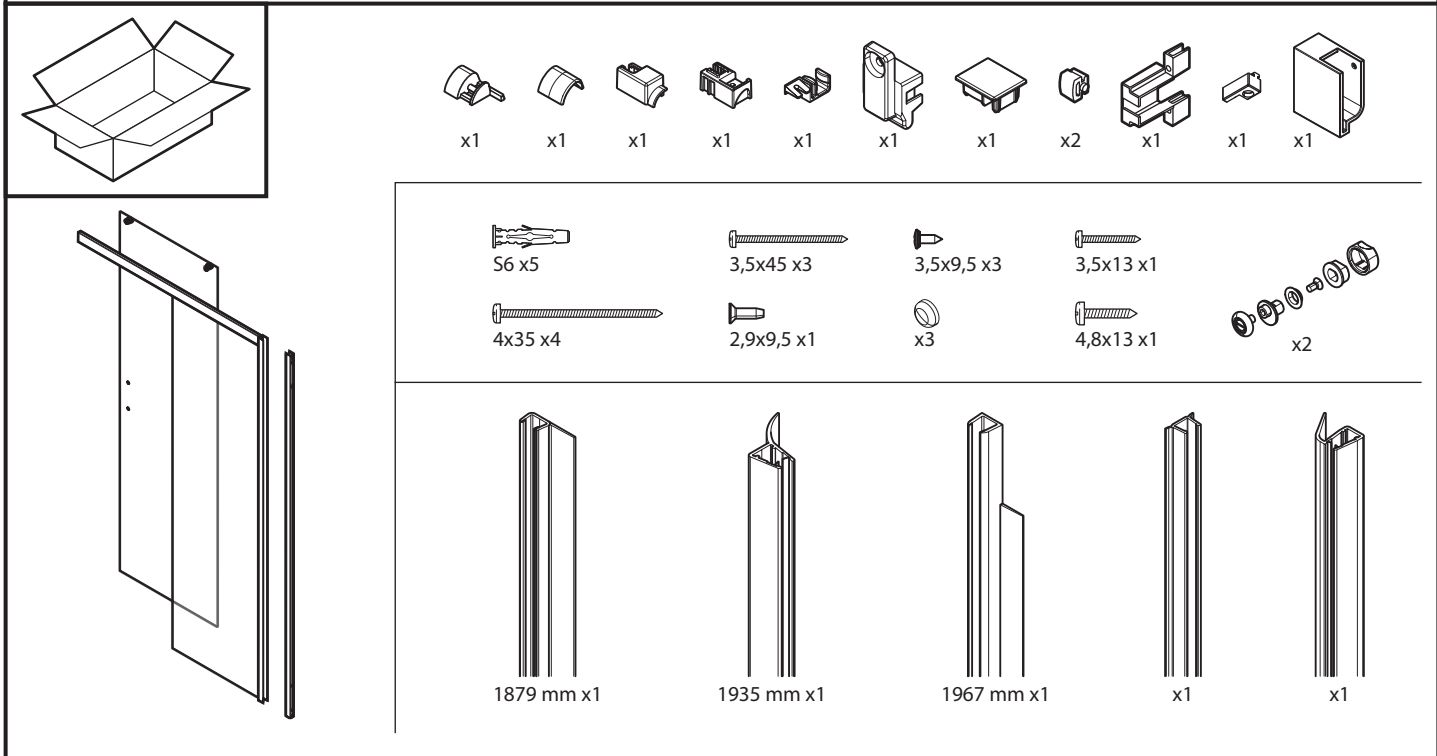
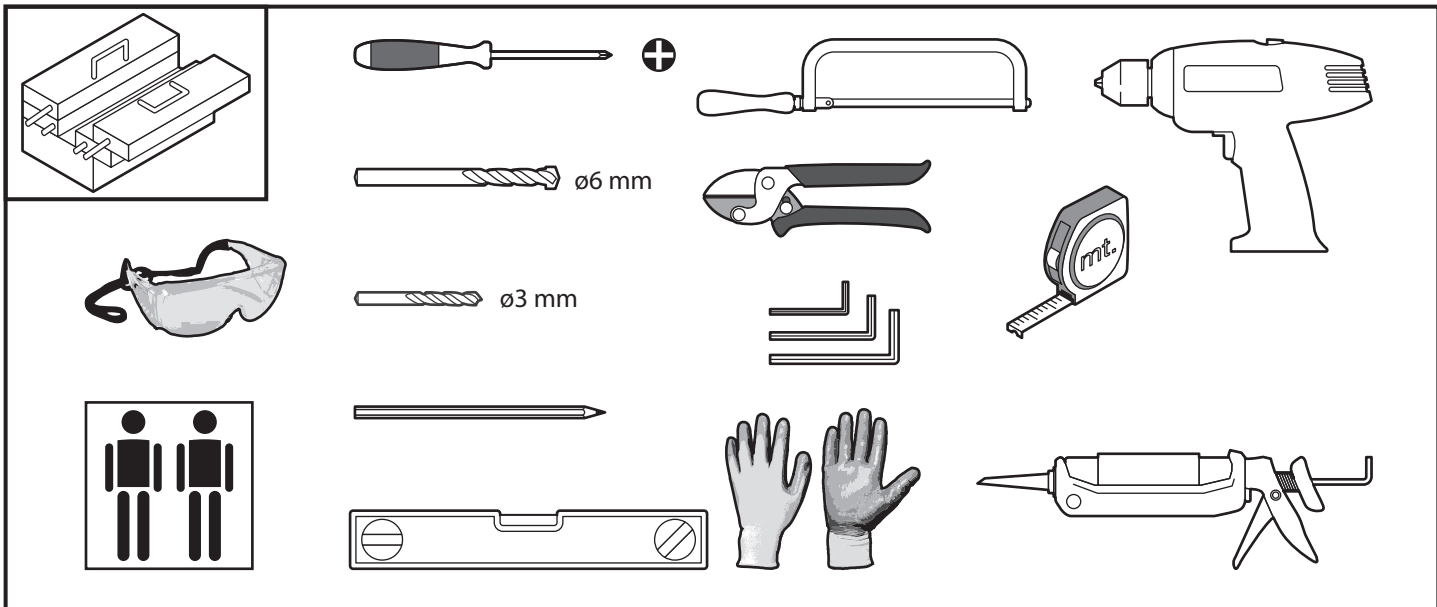


PH+F



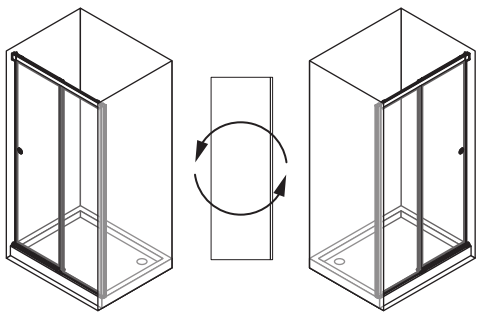
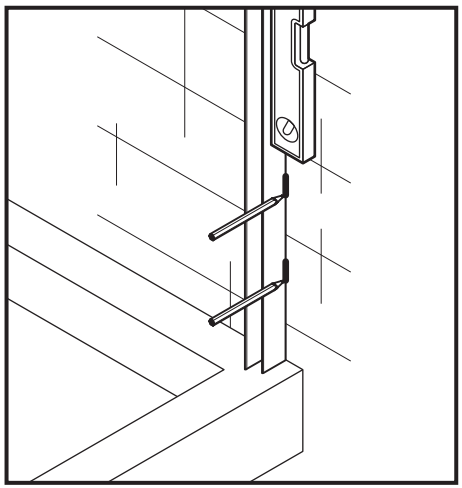
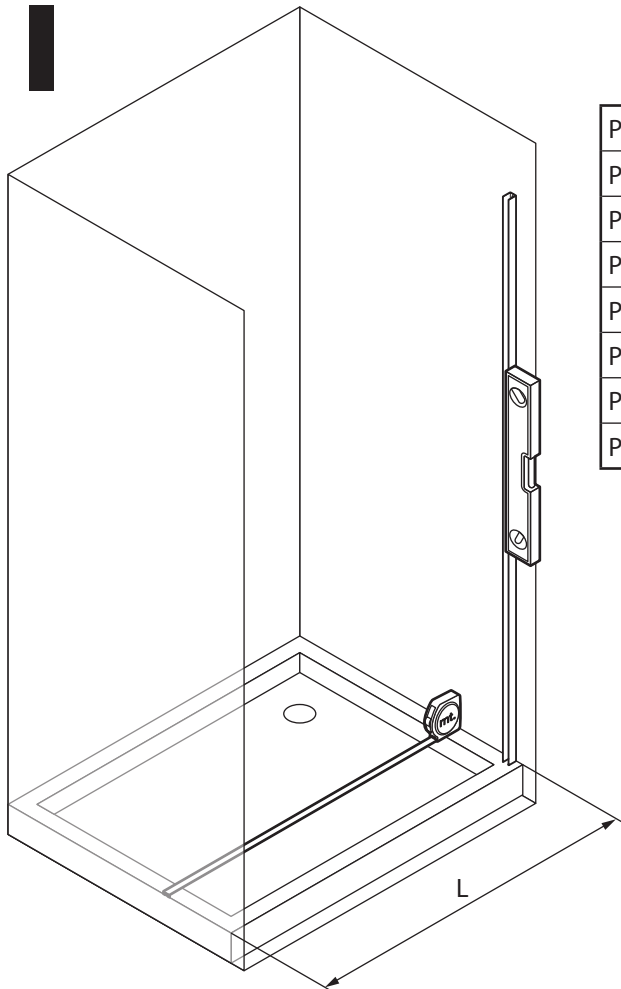
Pag..... 14



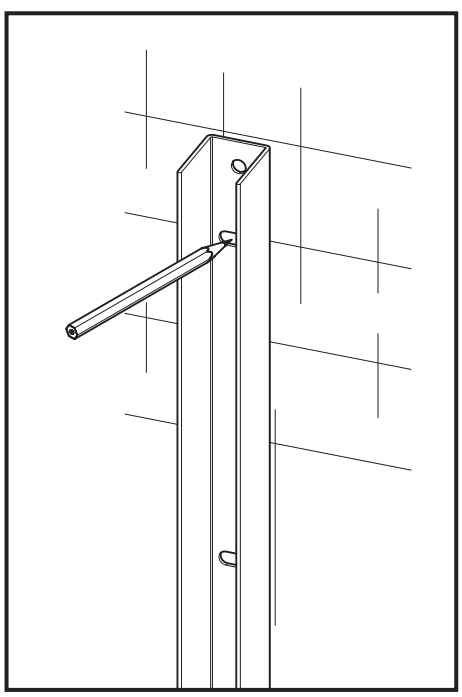
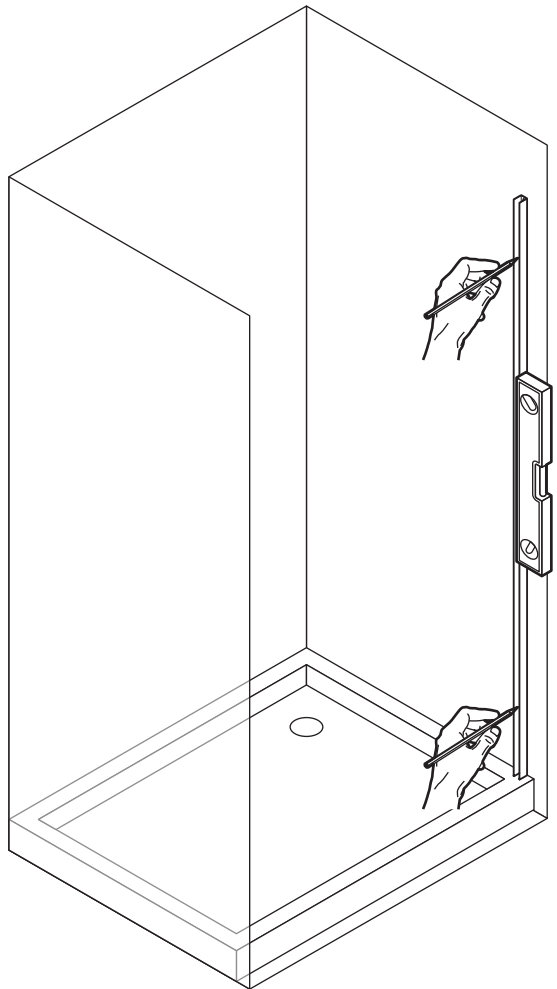


PH91	L=93-94,5 cm
PH93	L=95-96,5 cm
PH96	L=98-99,5 cm
PH98	L=100-101,5 cm
PH106	L=108-109,5 cm
PH108	L=110-111,5 cm
PH116	L=118-119,5 cm
PH126	L=128-129,5 cm

PH91	L=93-94,5 cm
PH93	L=95-96,5 cm
PH96	L=98-99,5 cm
PH98	L=100-101,5 cm
PH106	L=108-109,5 cm
PH108	L=110-111,5 cm
PH116	L=118-119,5 cm
PH126	L=128-129,5 cm

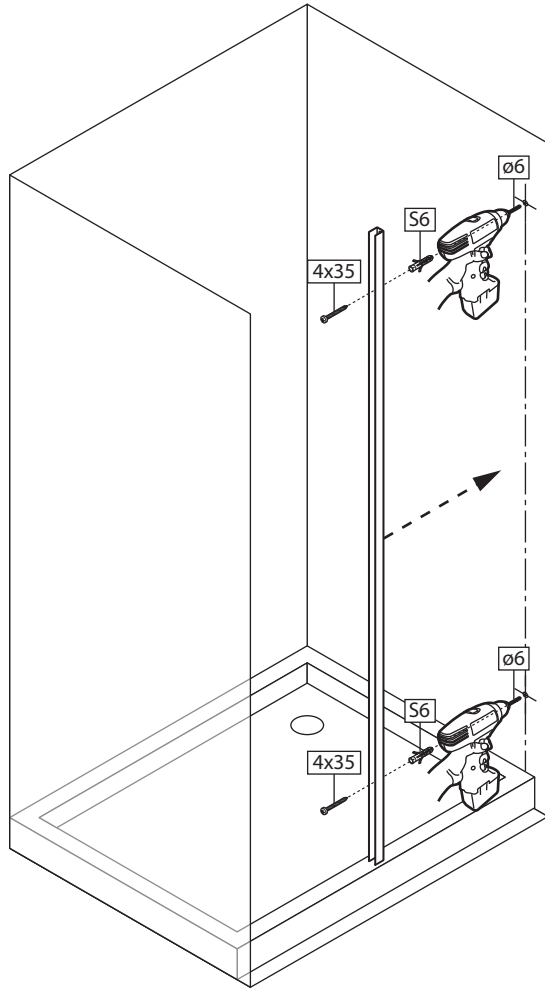


2

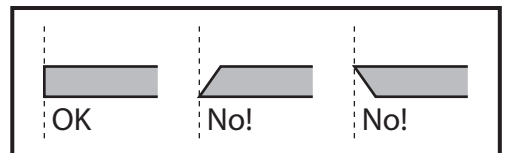
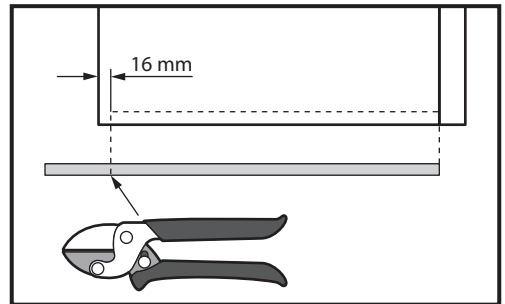
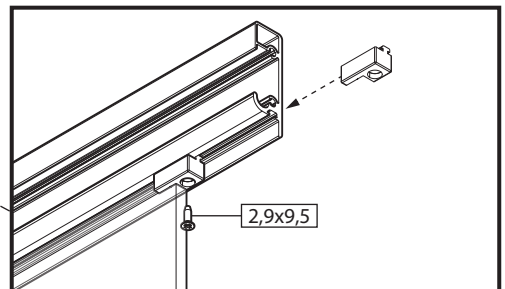
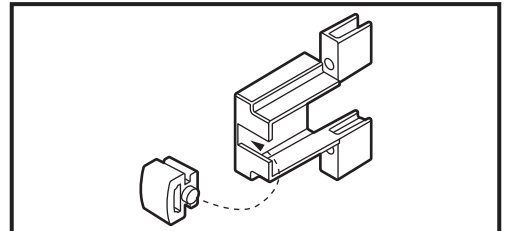
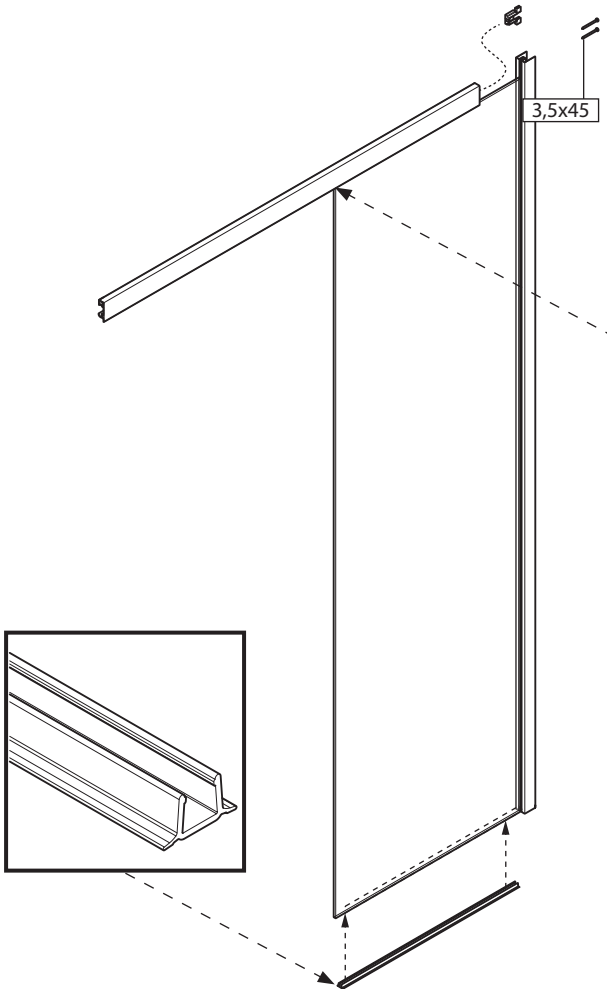


3

Ø6 mm

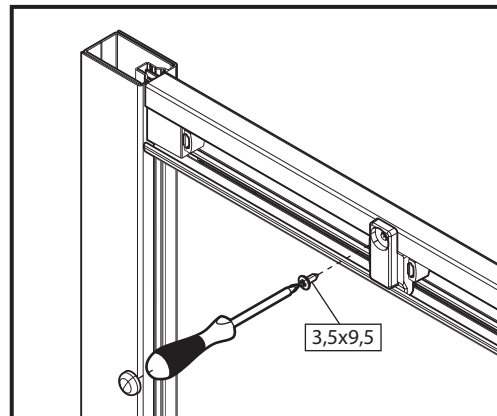
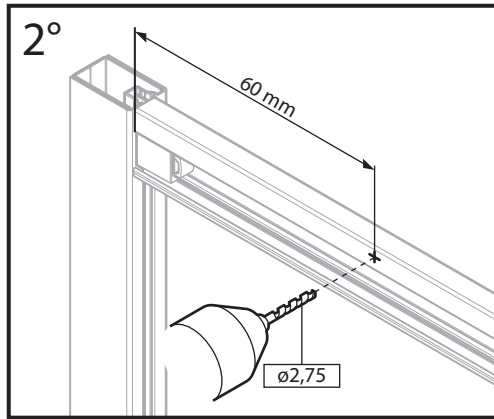
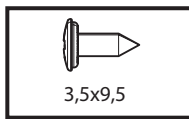
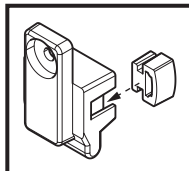
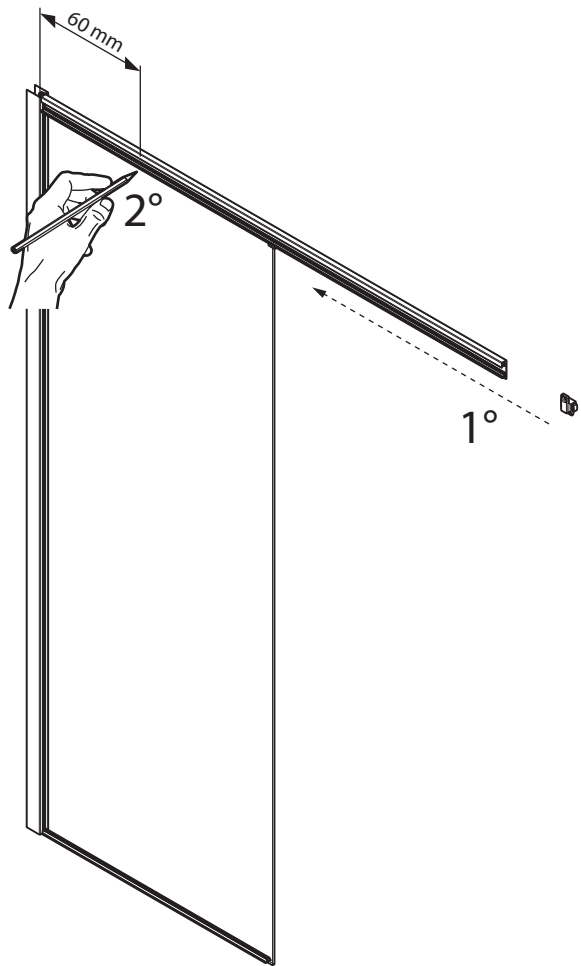


4

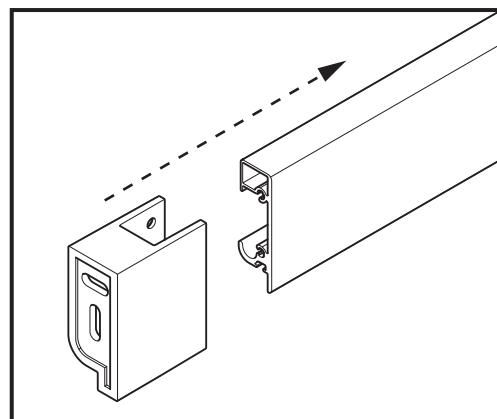
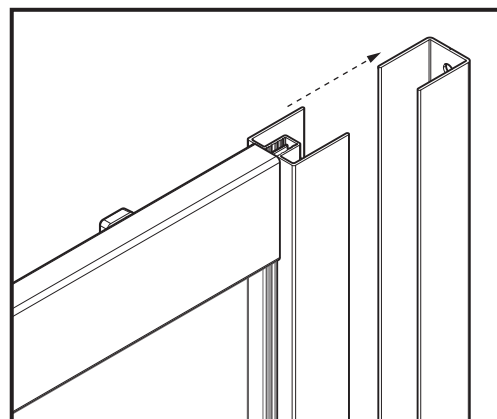
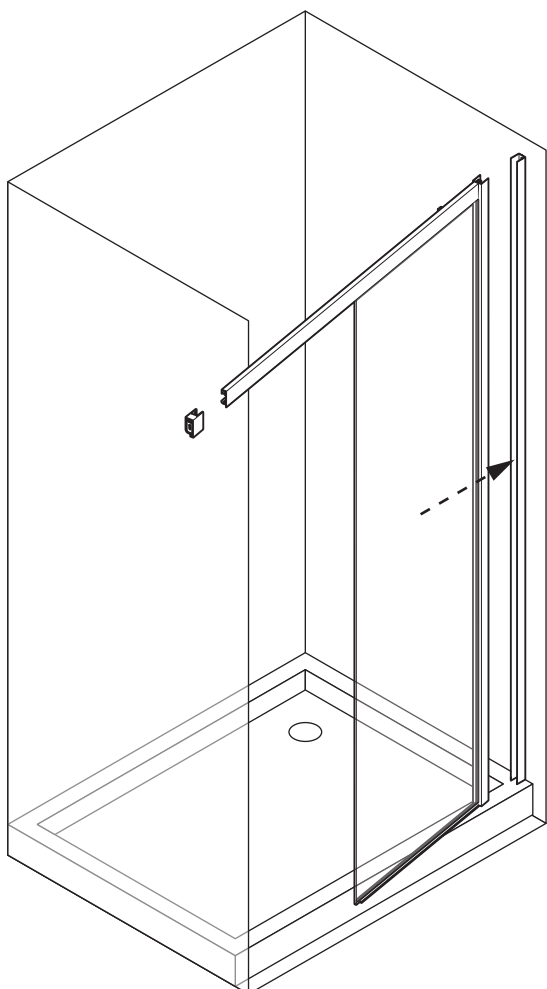


5

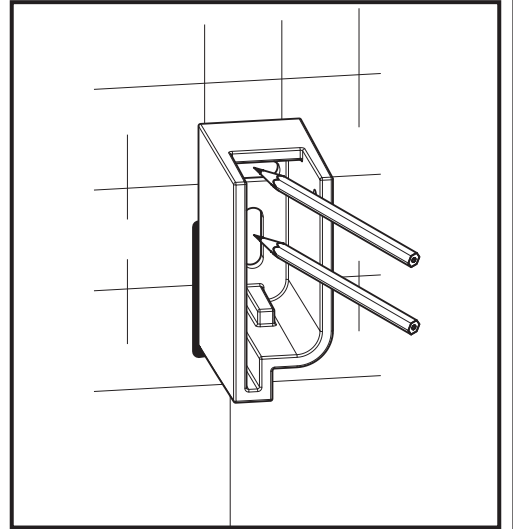
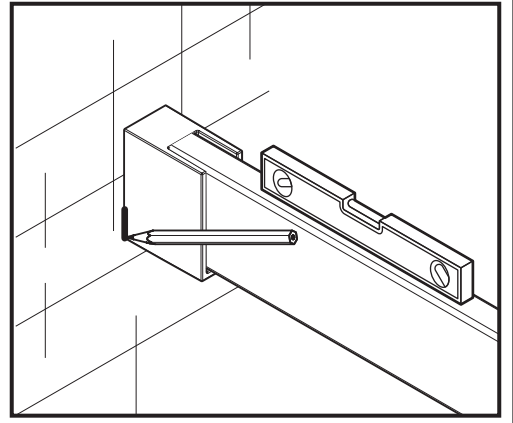
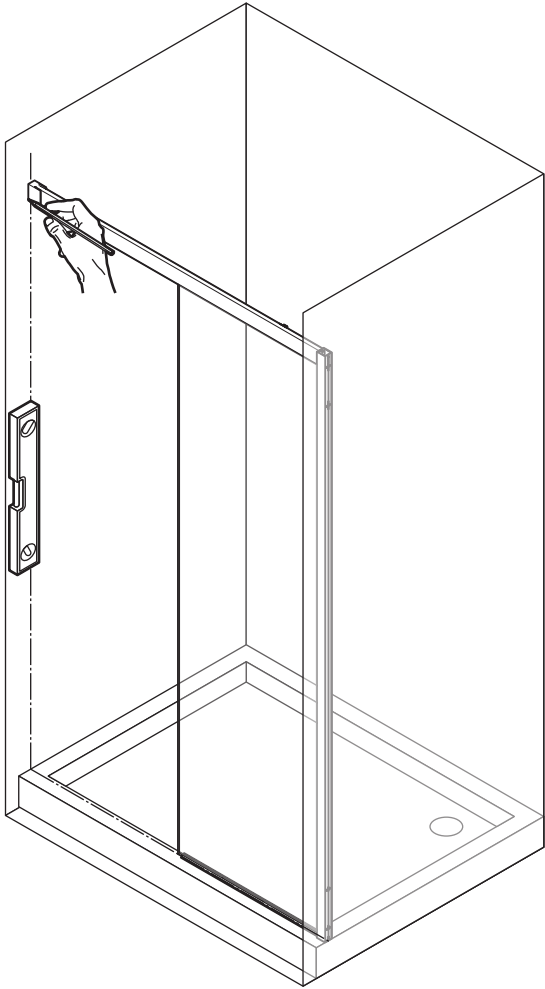
5



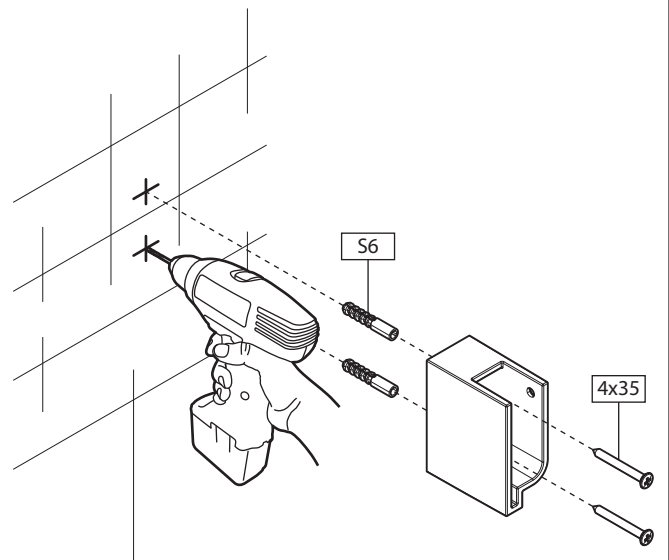
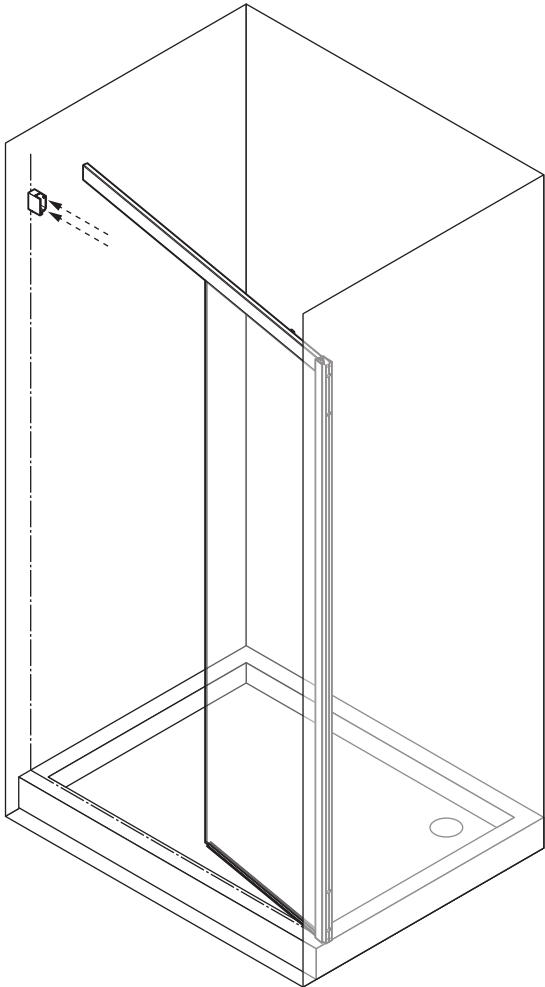
6



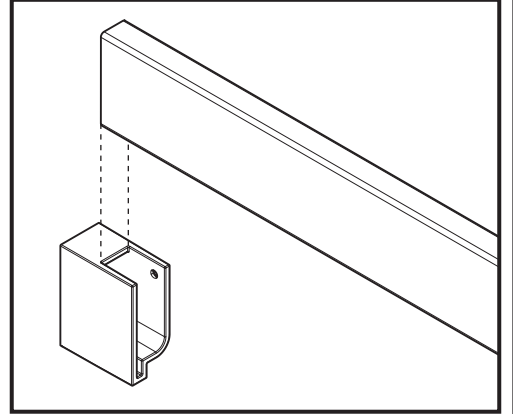
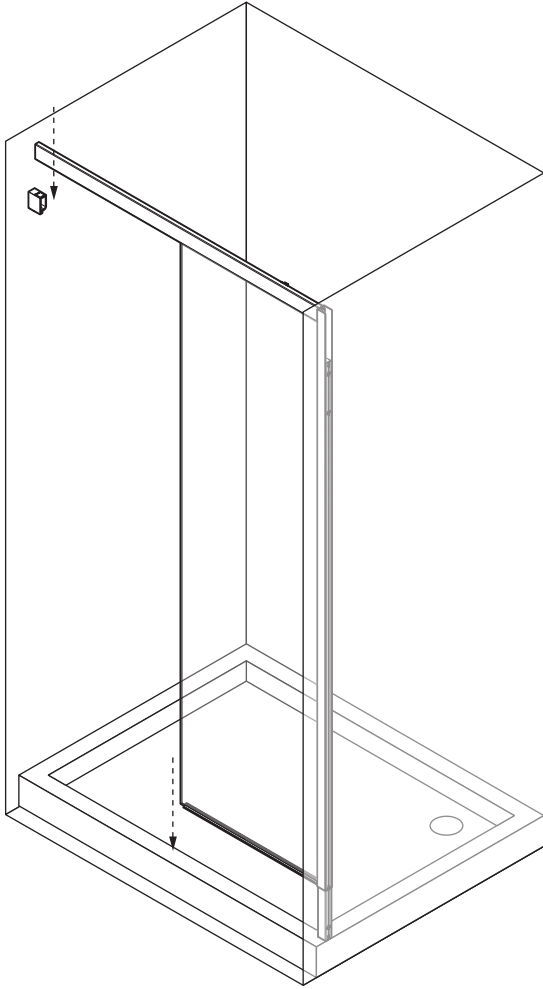
7



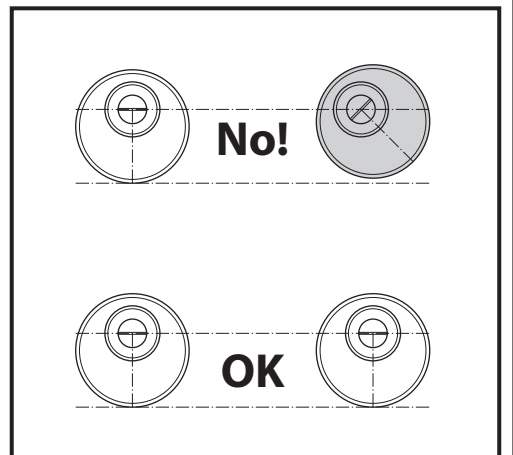
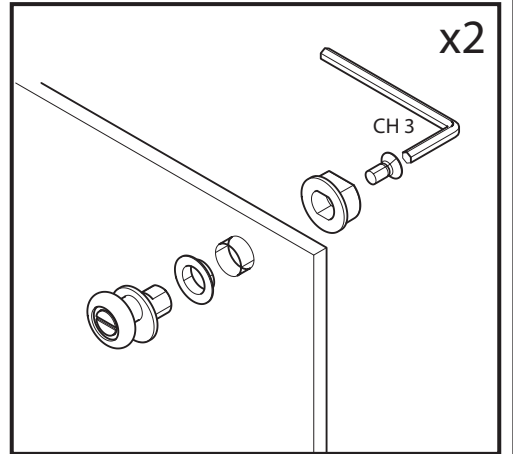
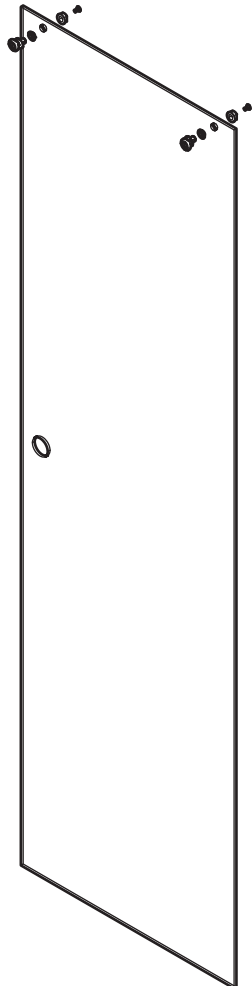
8

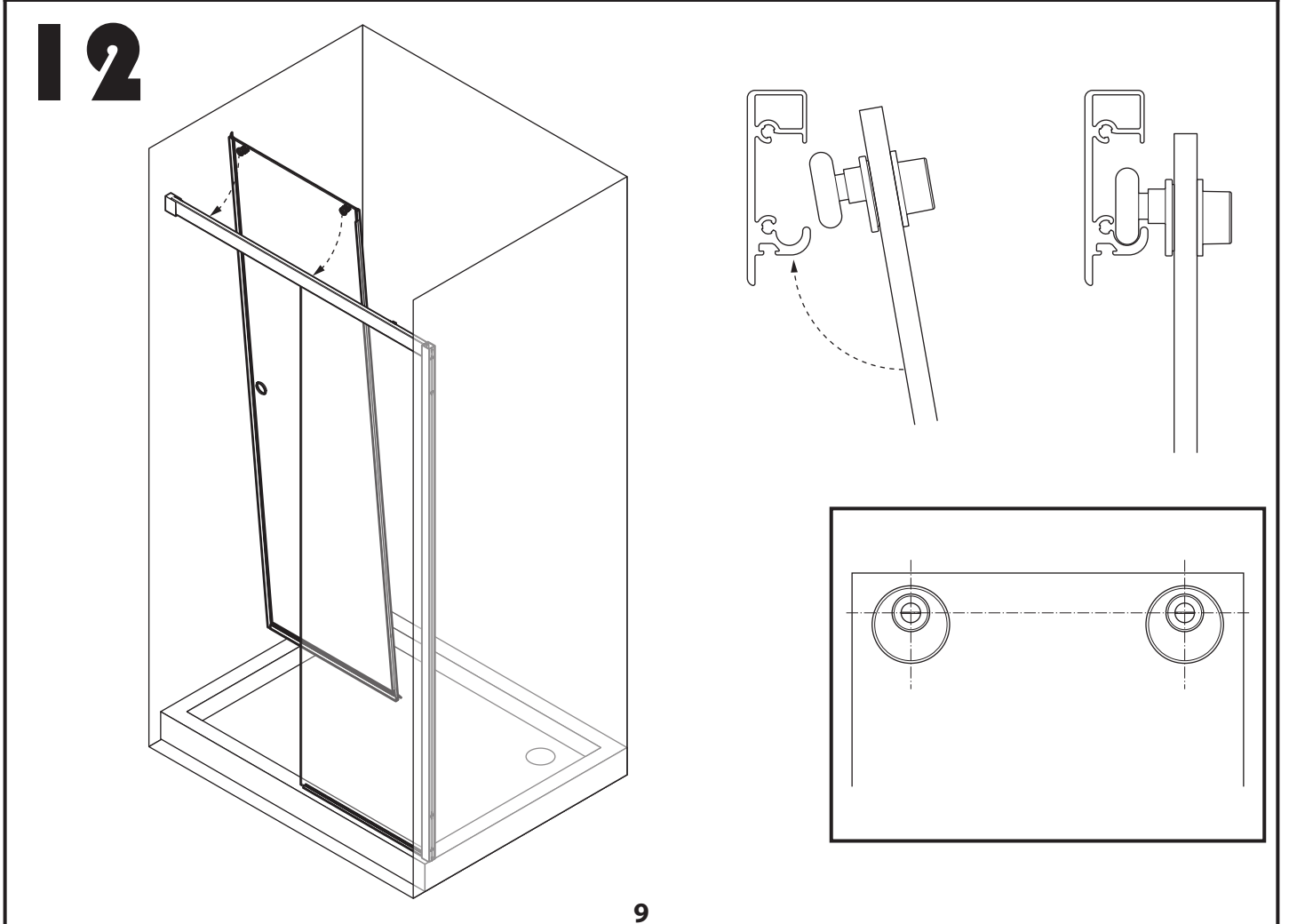
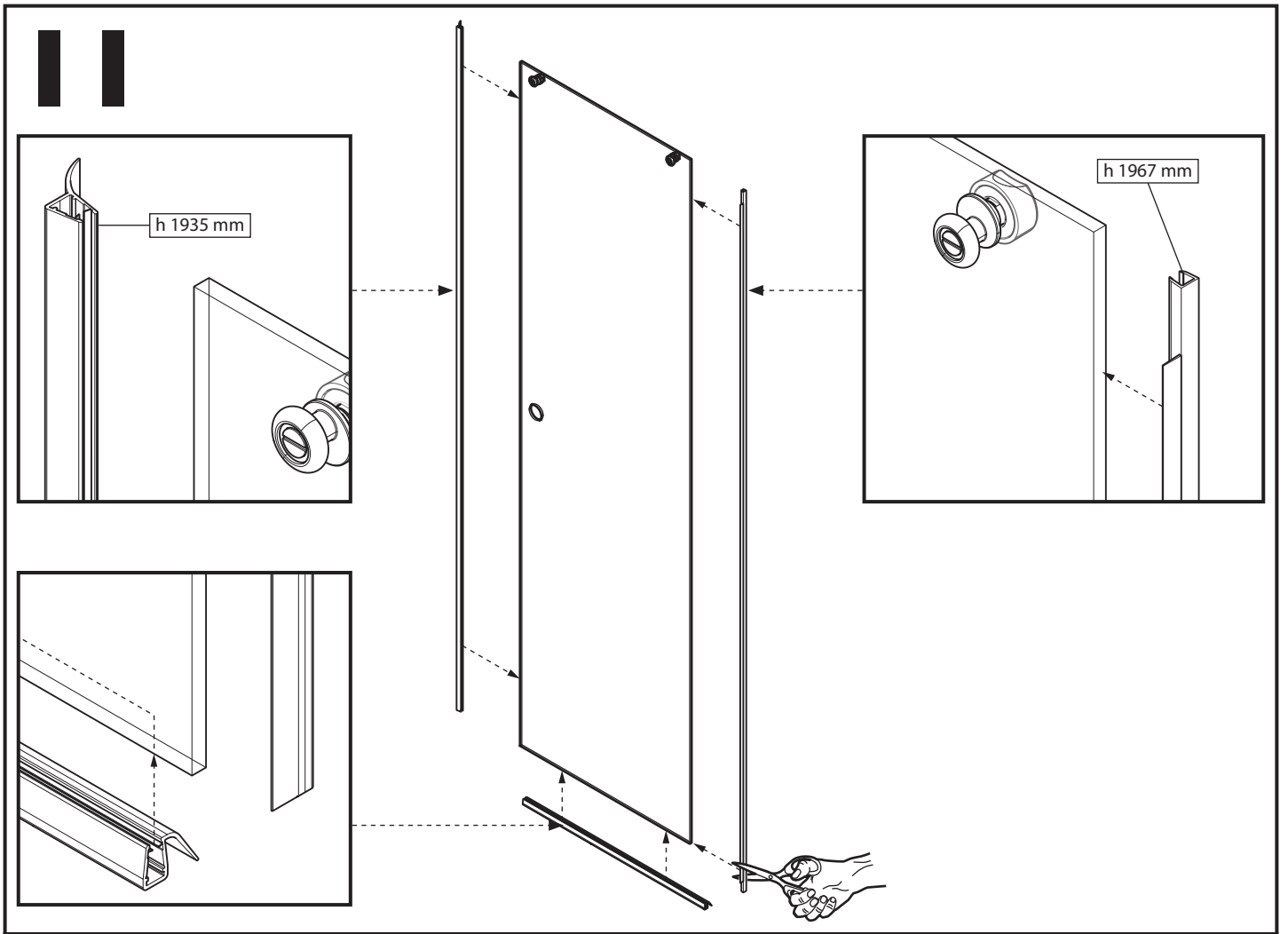


9

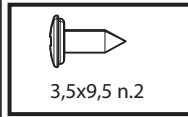
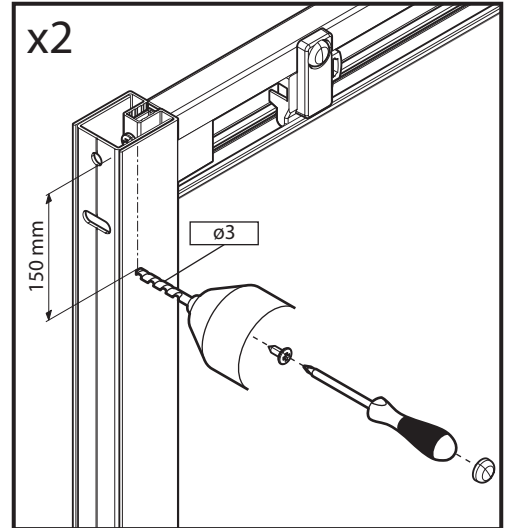
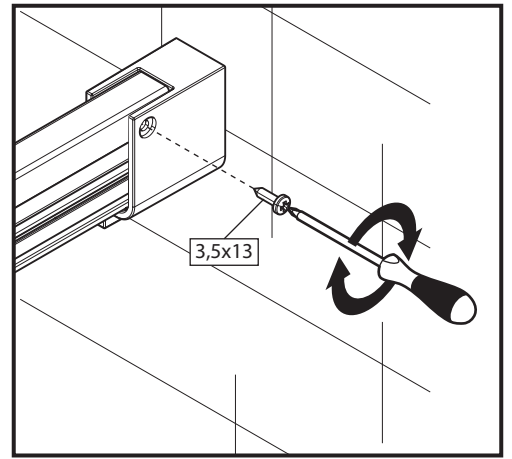
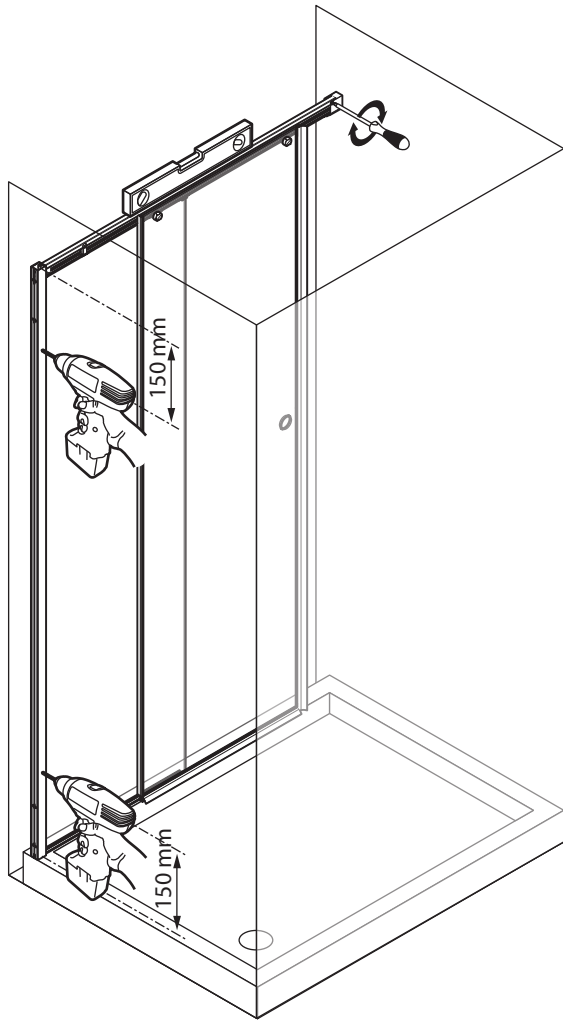


10

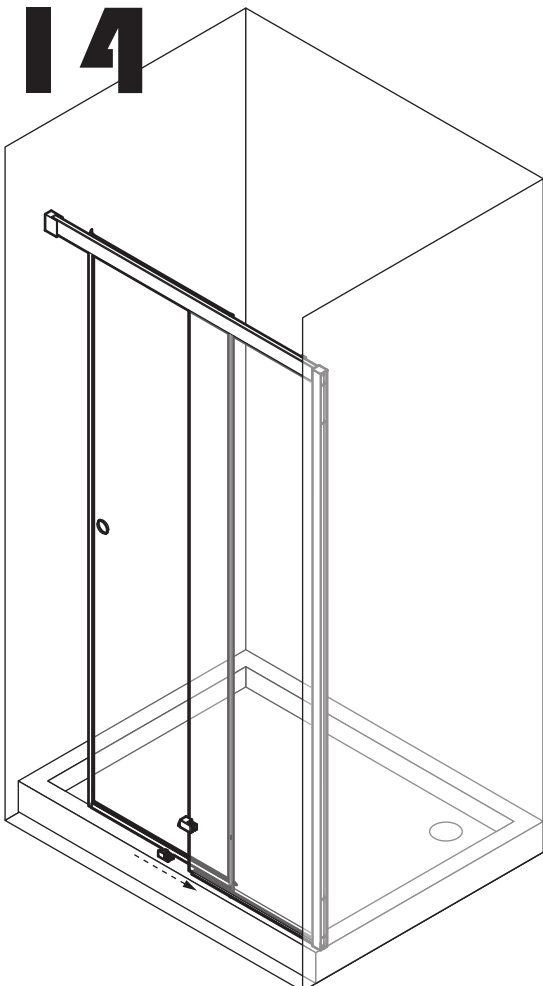




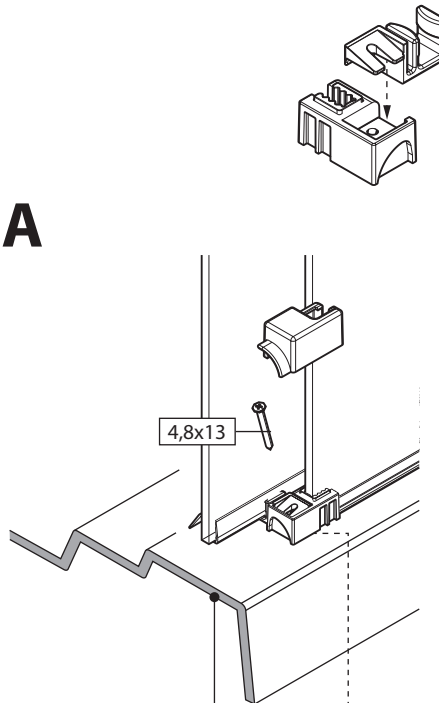
13



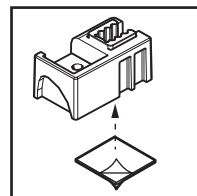
14



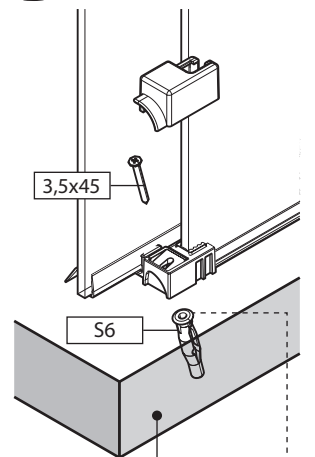
A



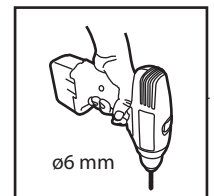
Acrylic/Ceramic



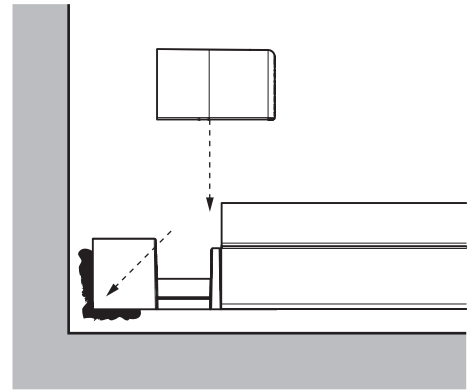
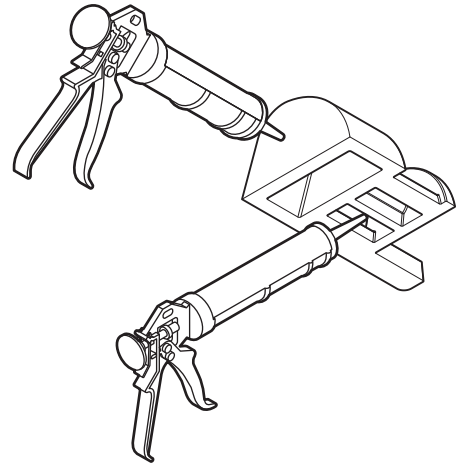
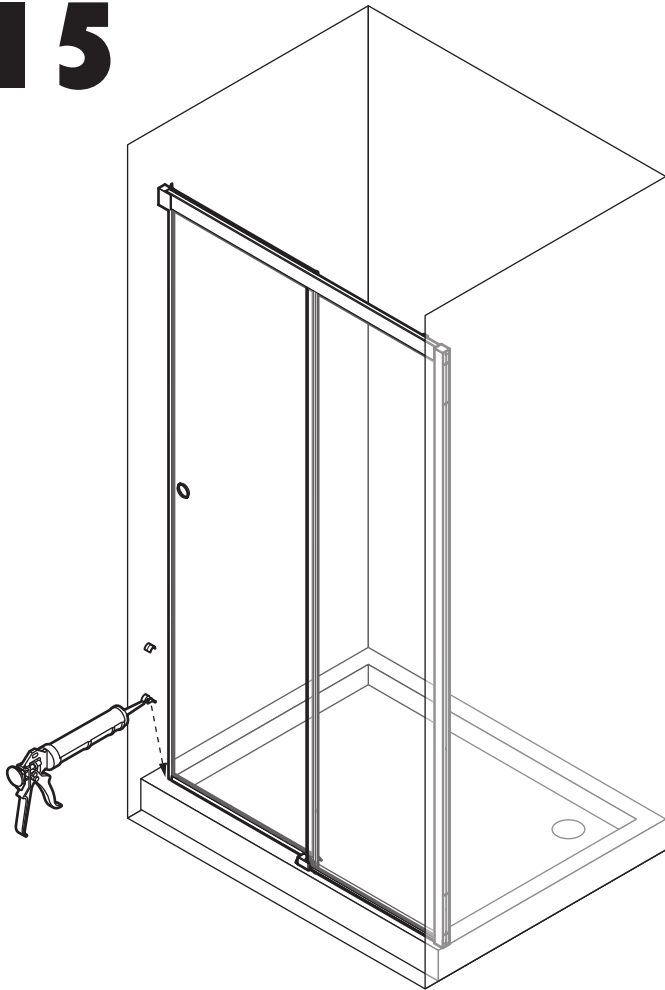
B



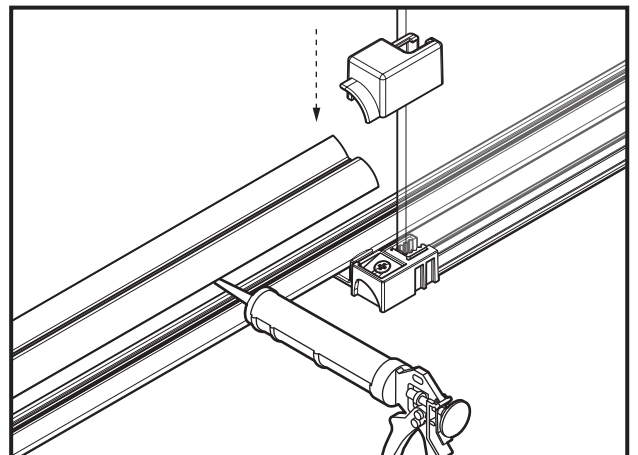
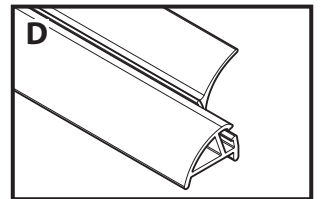
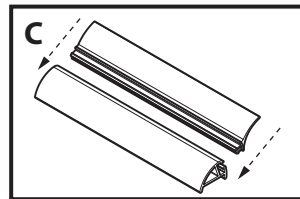
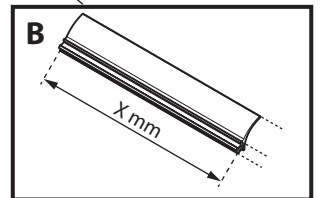
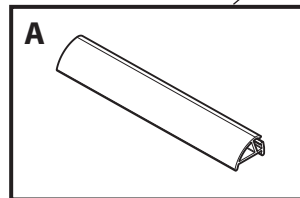
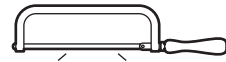
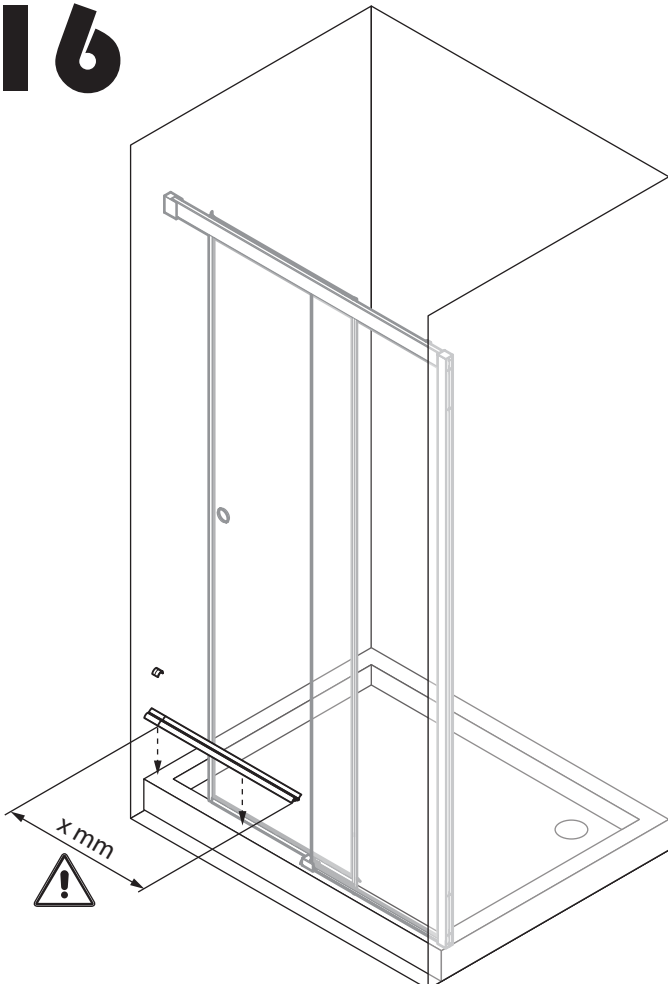
Concrete



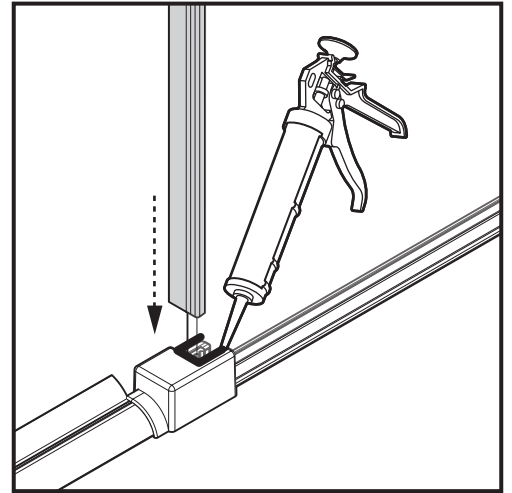
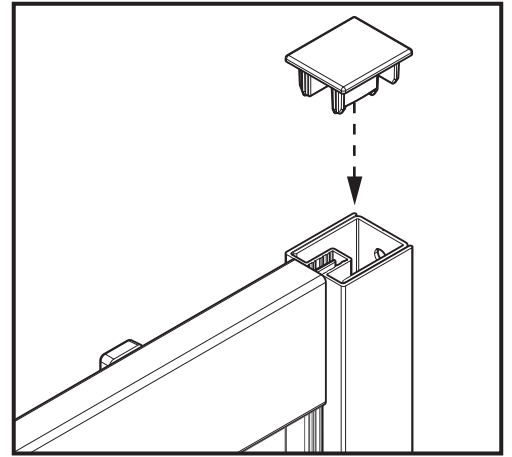
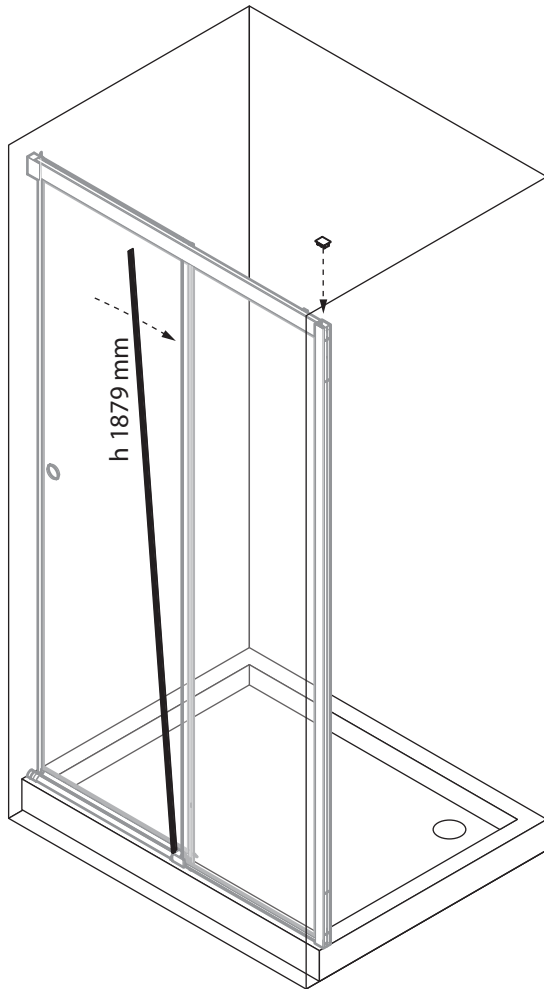
15



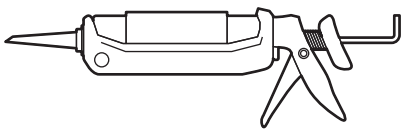
16



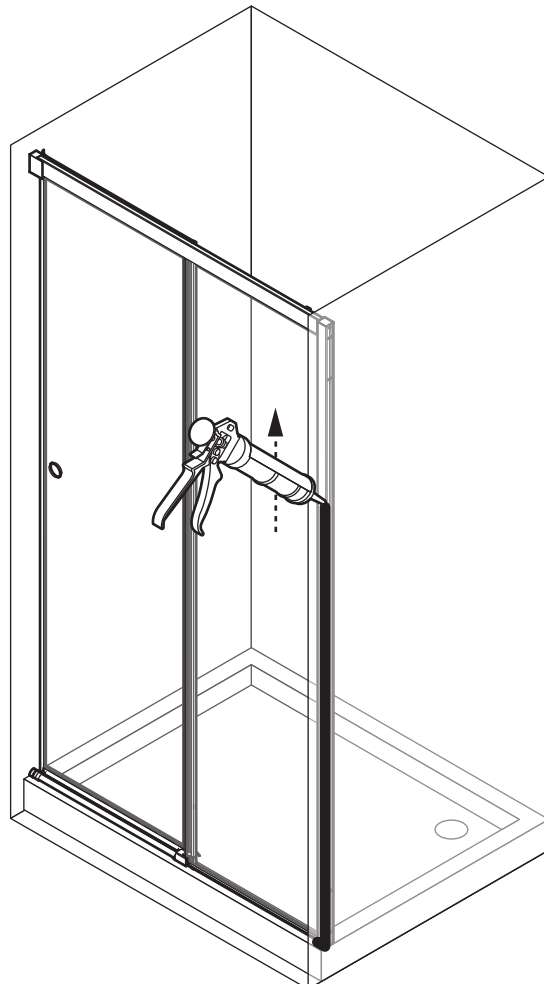
17



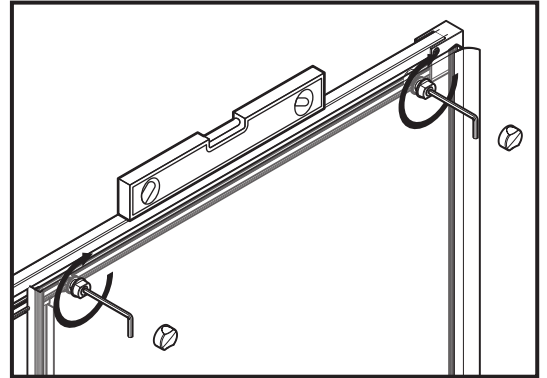
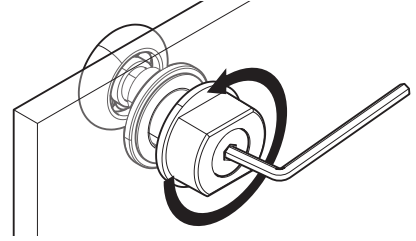
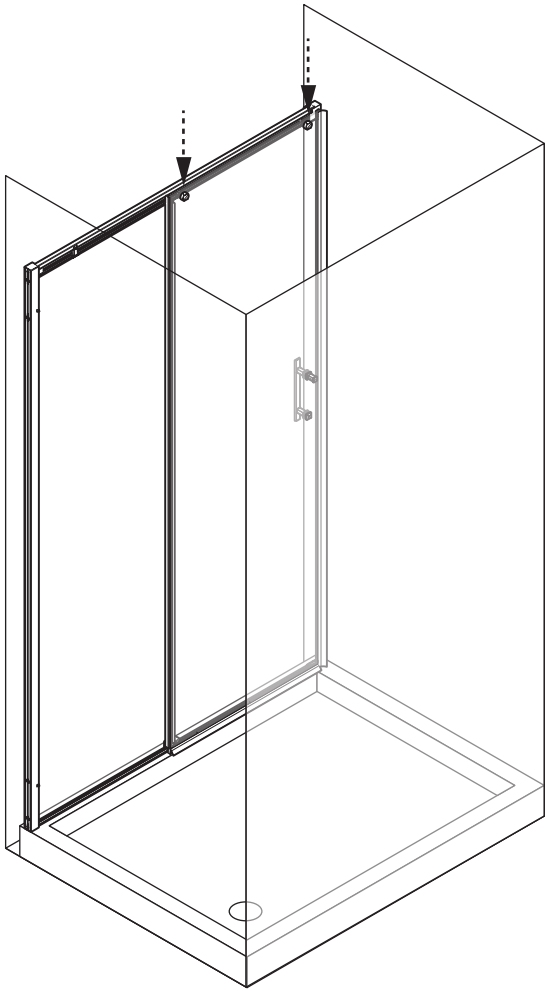
18



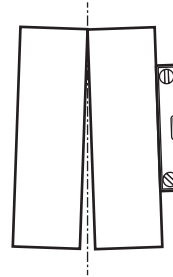
IT non acetico
FR non acétique
EN acetic-acid free
DE nicht essigsäurevernetzend
NL niet zuur
ES no acético
PT não acético
CS neoctový
SL ne oceten
HU nem ecetsavas
PL nie octowy
RU не уксусный



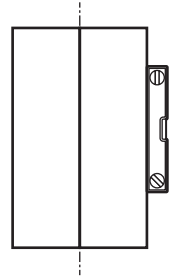
19

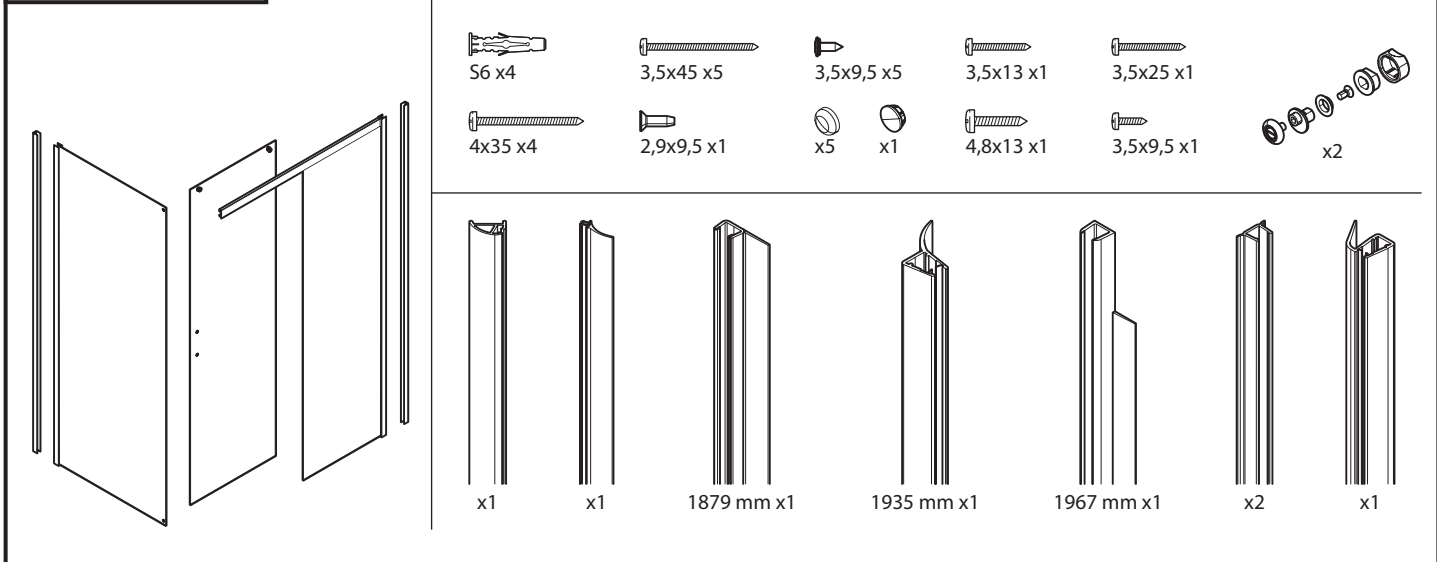
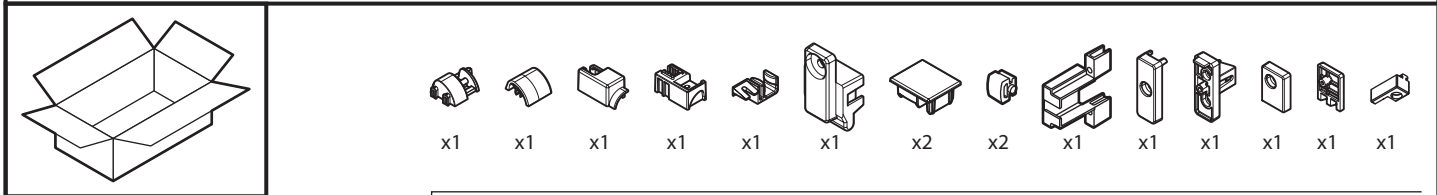
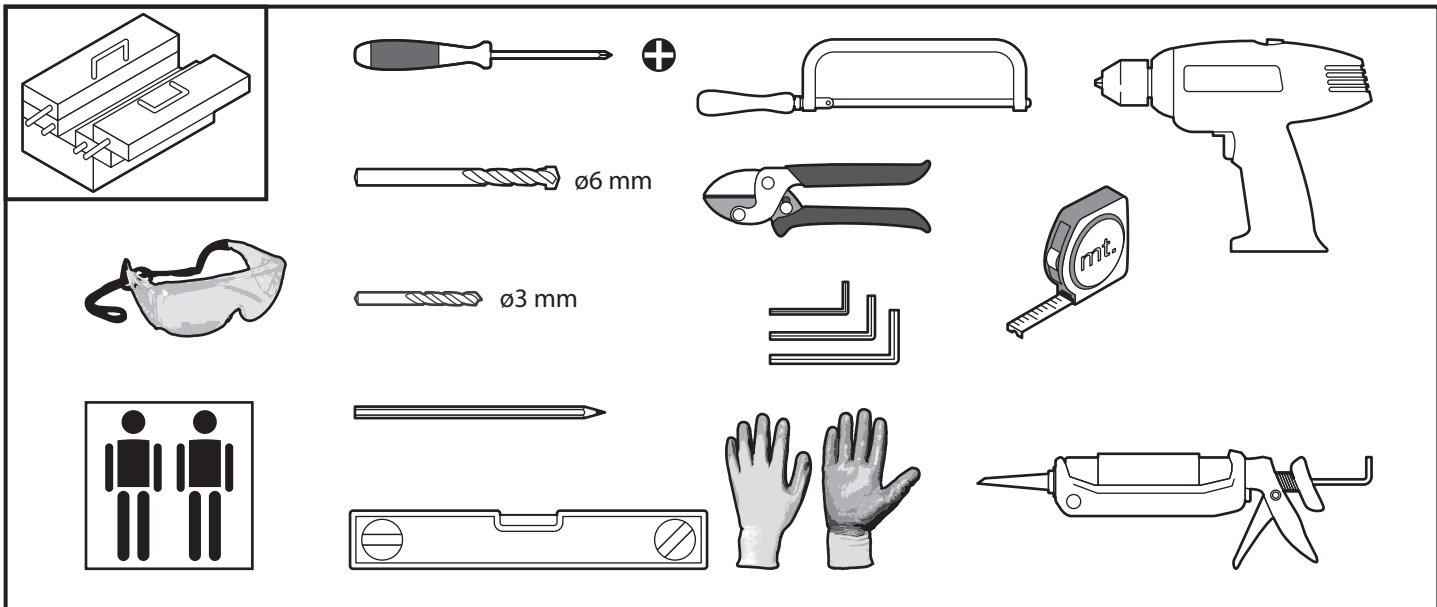


No!



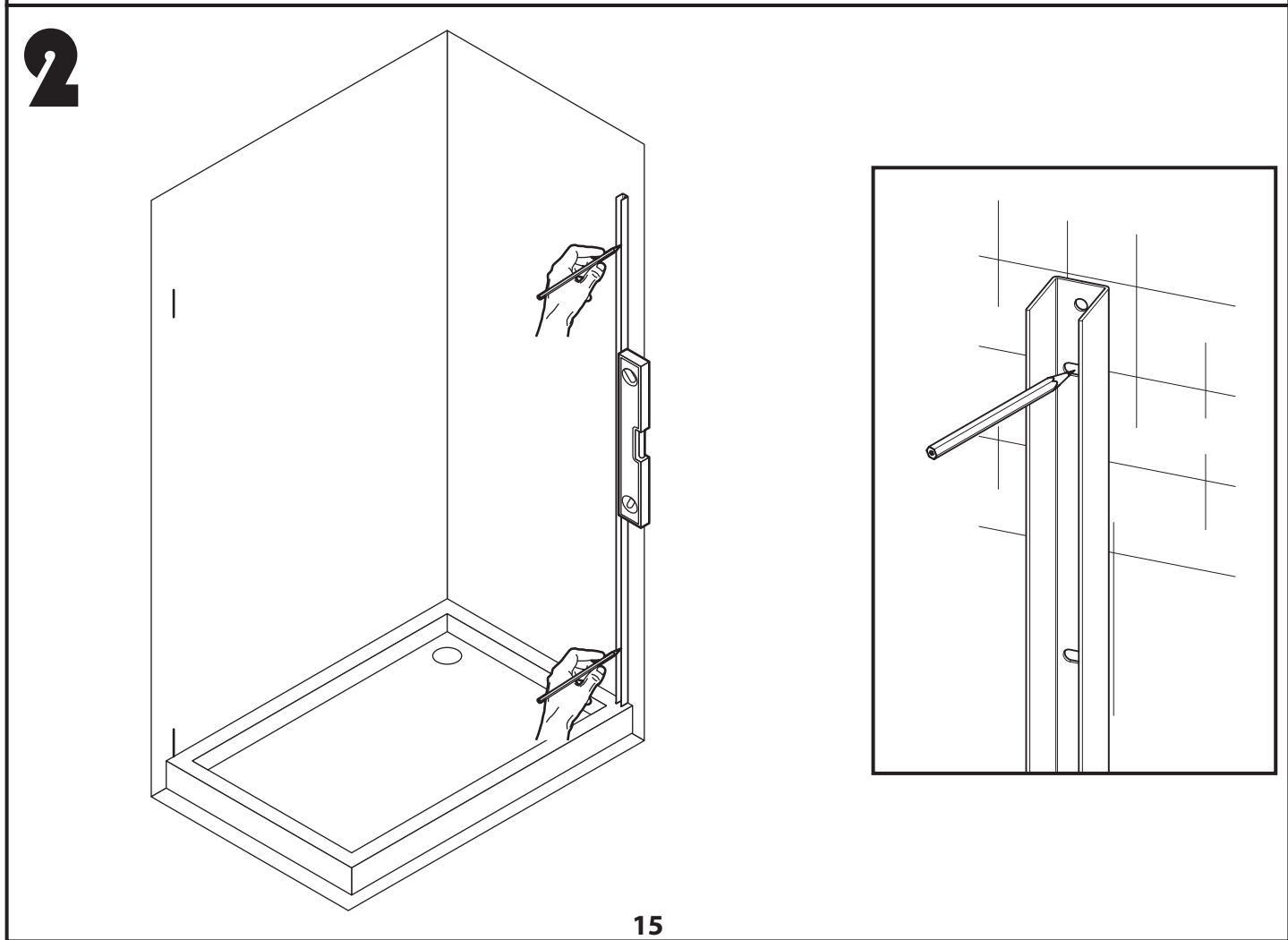
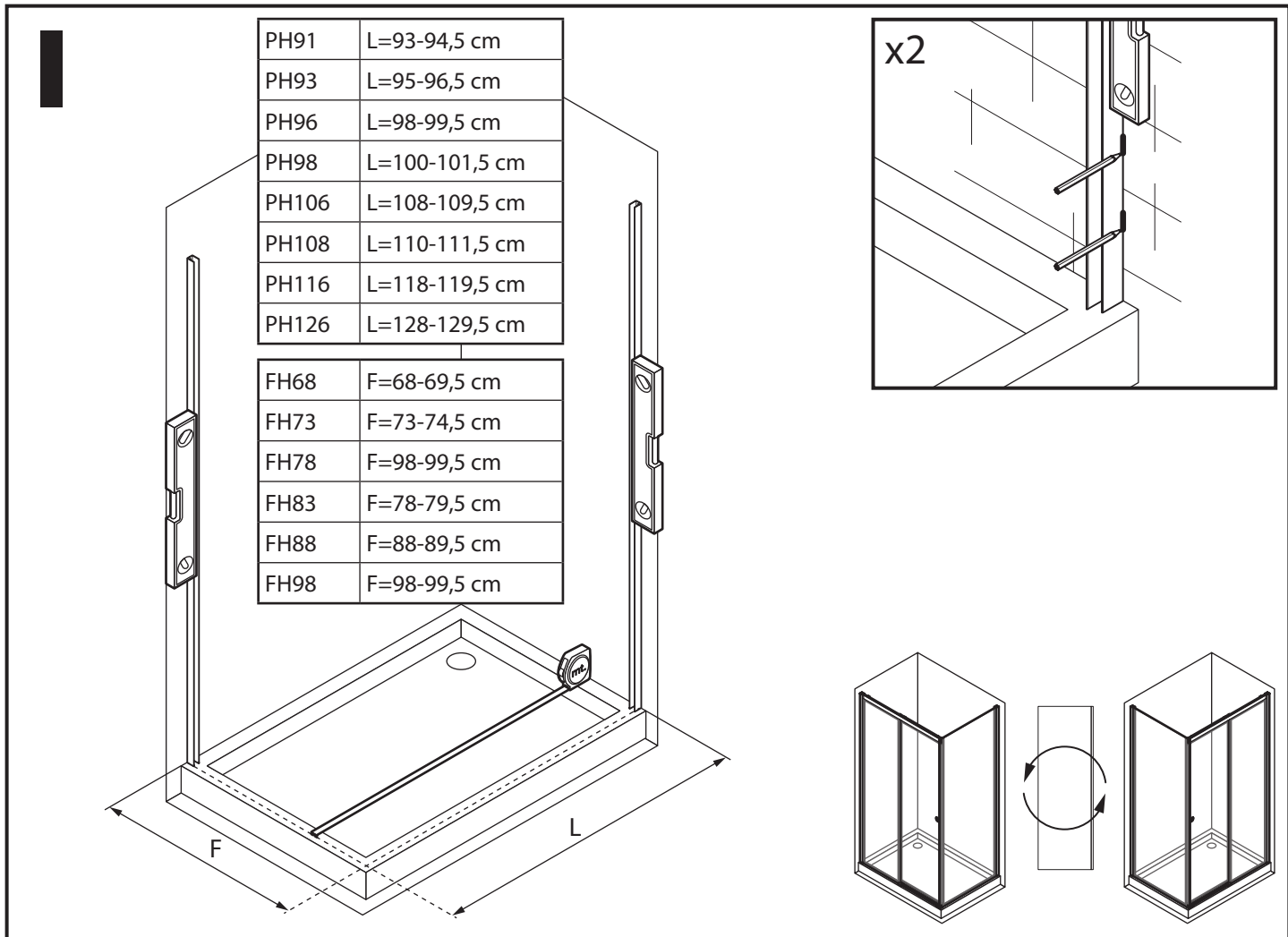
OK





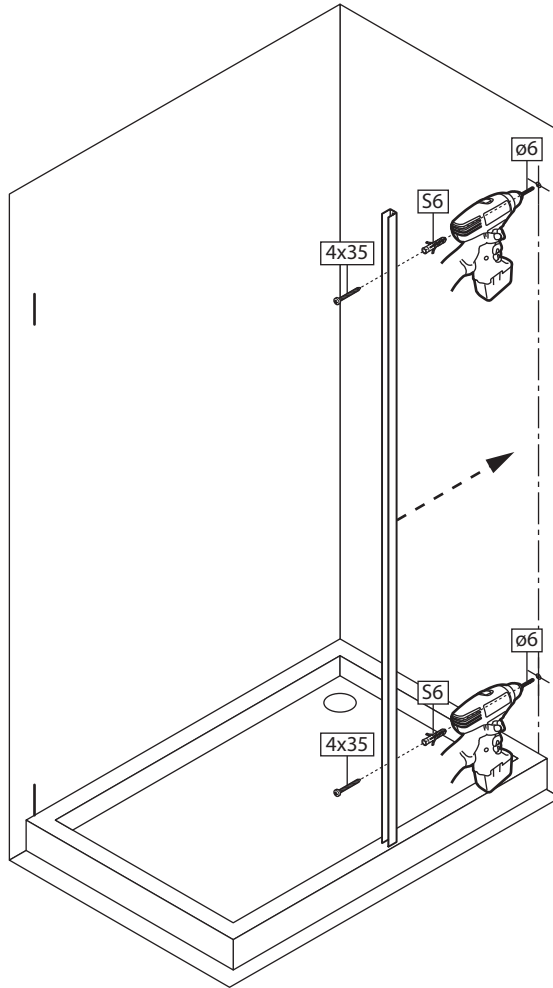
PH91	L=93-94,5 cm
PH93	L=95-96,5 cm
PH96	L=98-99,5 cm
PH98	L=100-101,5 cm
PH106	L=108-109,5 cm
PH108	L=110-111,5 cm
PH116	L=118-119,5 cm
PH126	L=128-129,5 cm

FH68	F=68-69,5 cm
FH73	F=73-74,5 cm
FH78	F=98-99,5 cm
FH83	F=78-79,5 cm
FH88	F=88-89,5 cm
FH98	F=98-99,5 cm

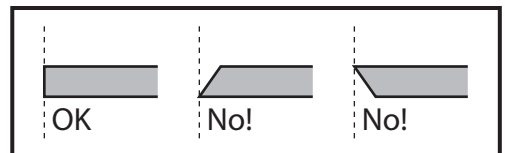
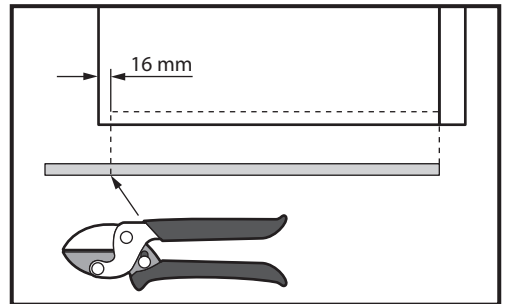
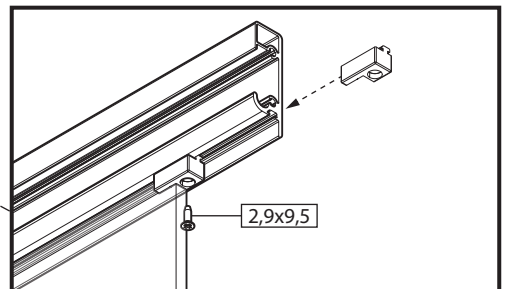
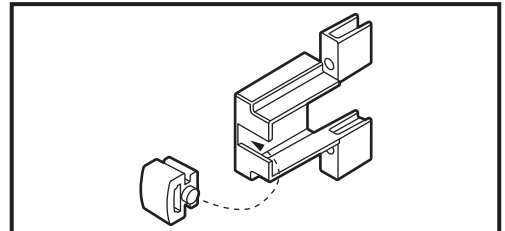
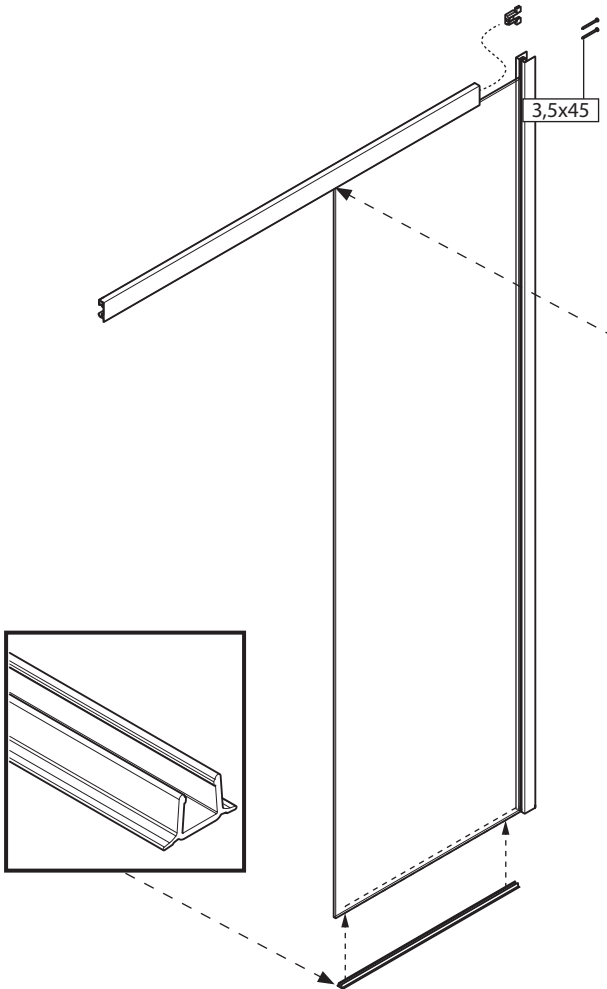


3

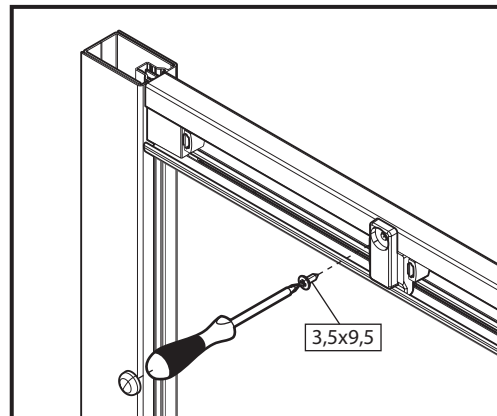
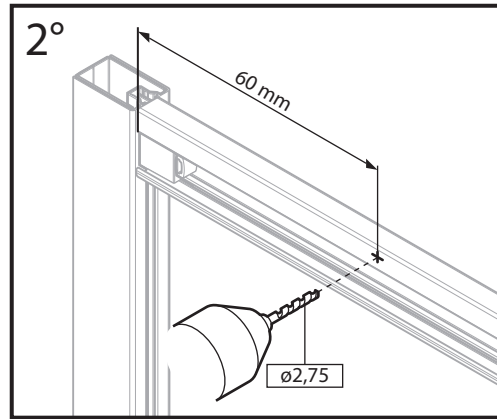
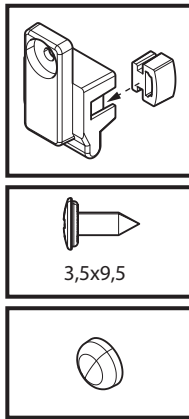
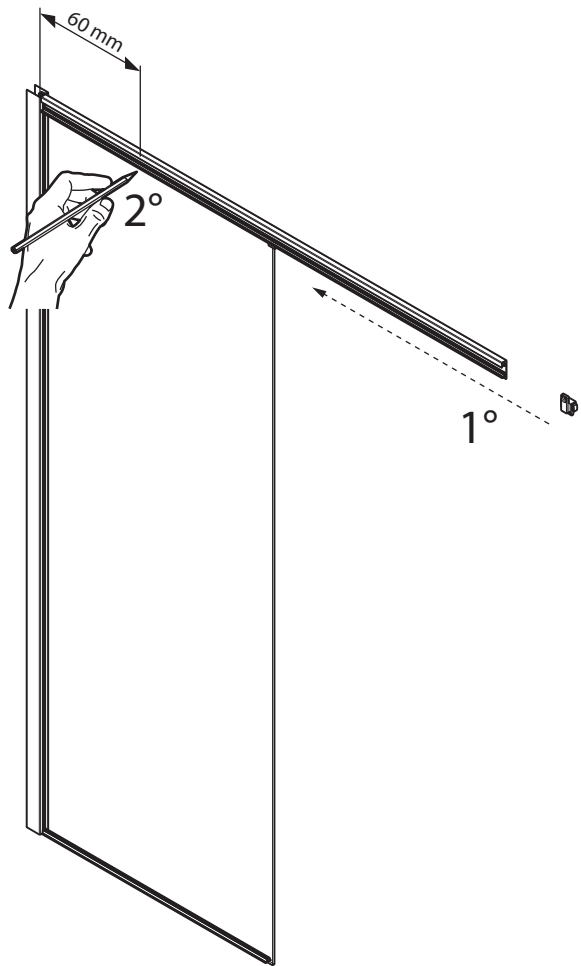
Ø6 mm



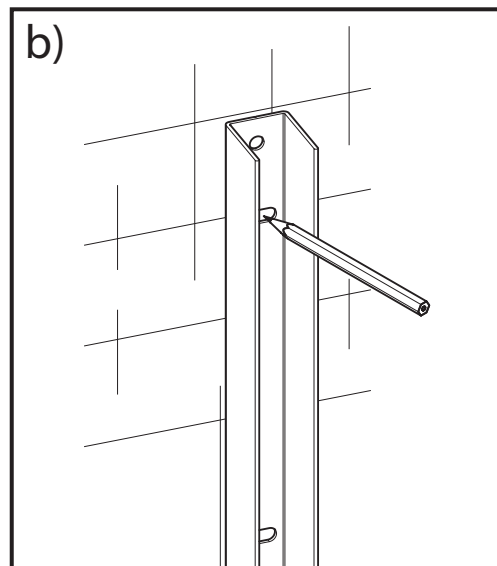
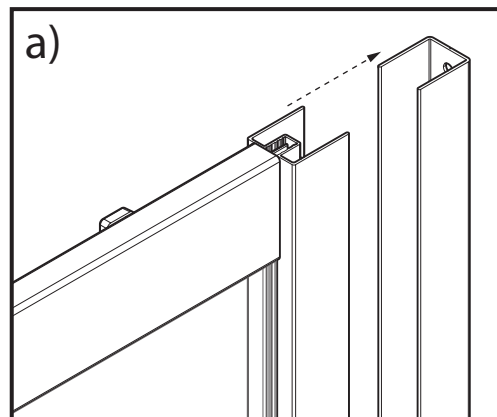
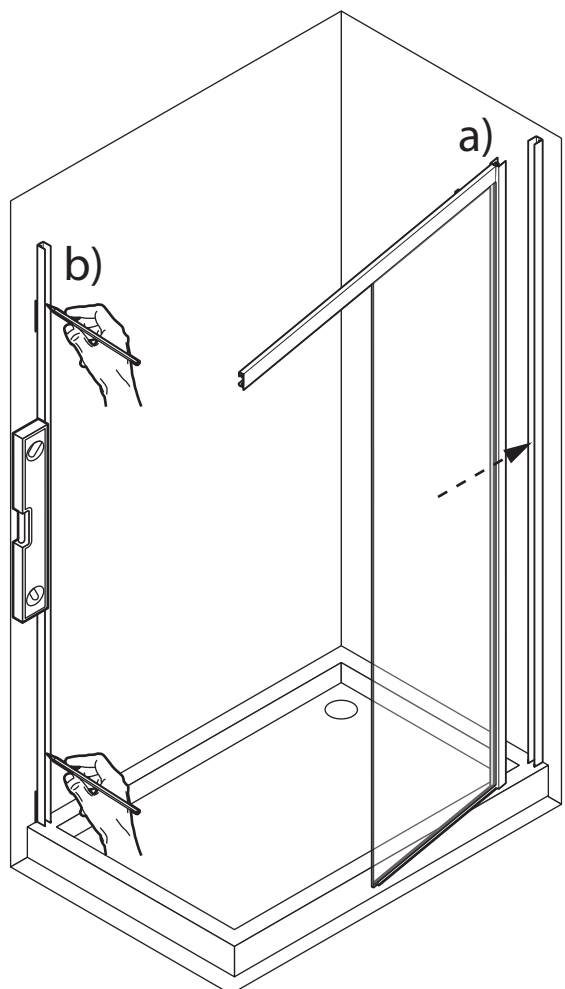
4



5

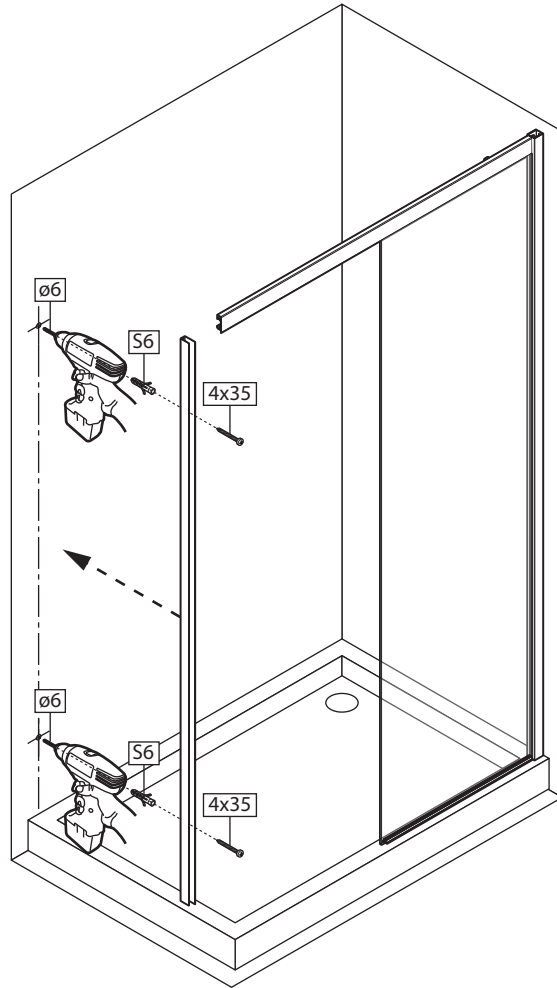


6

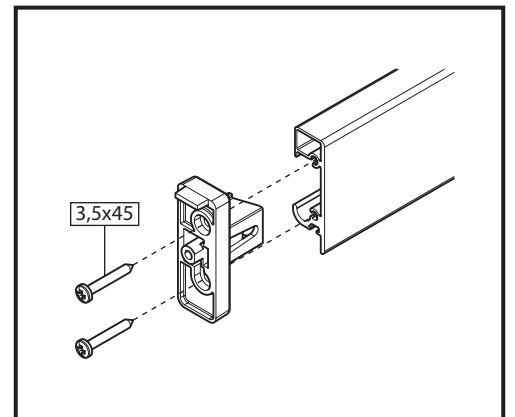
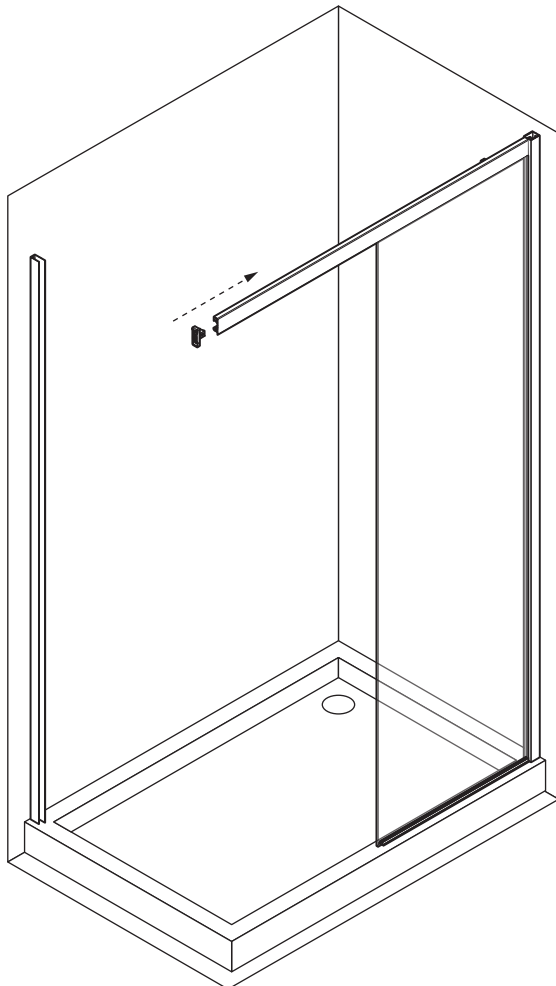


7

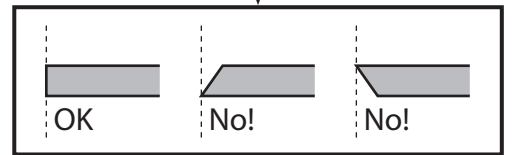
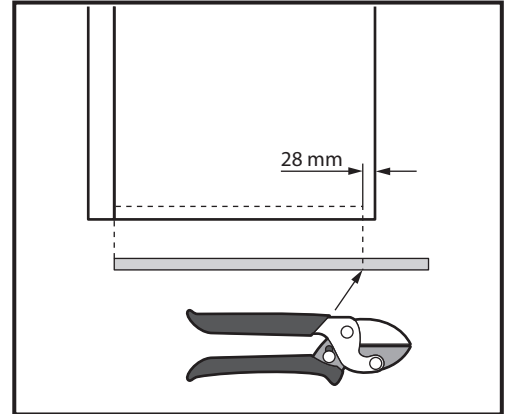
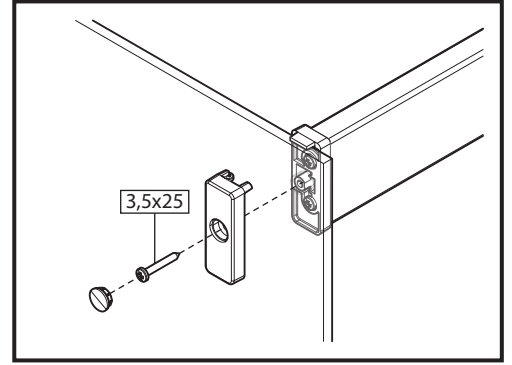
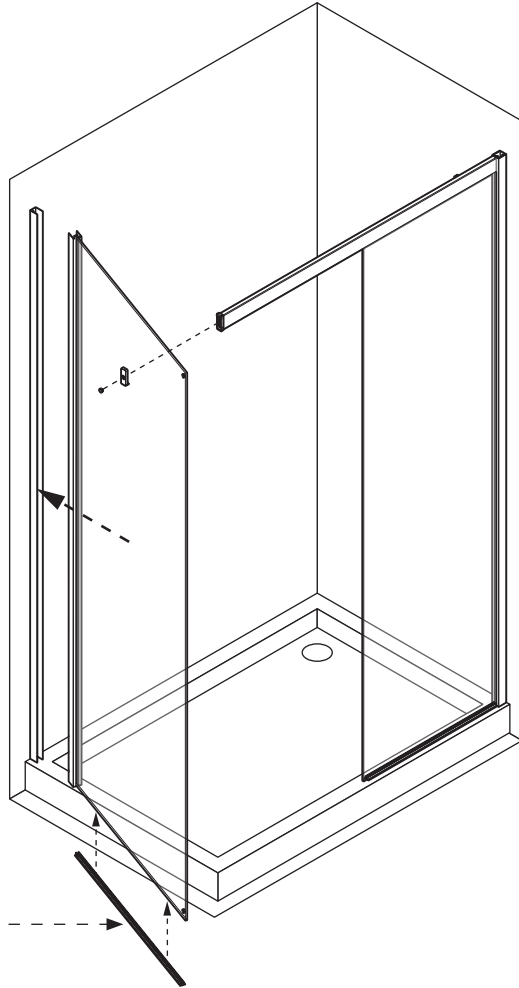
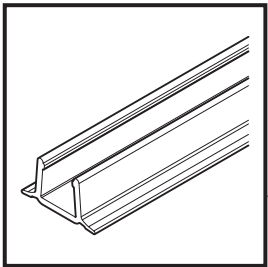
 ø6 mm



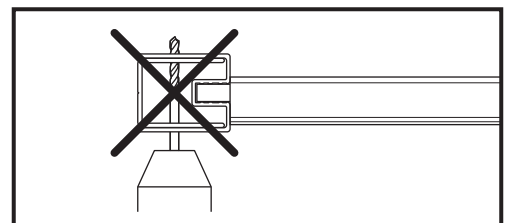
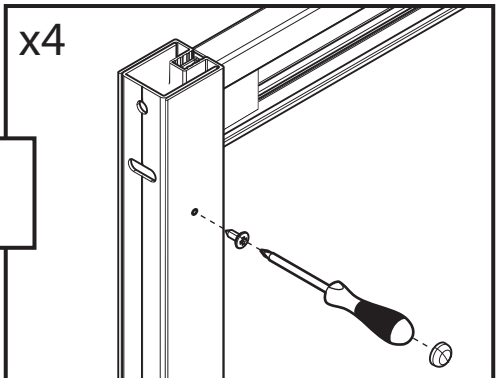
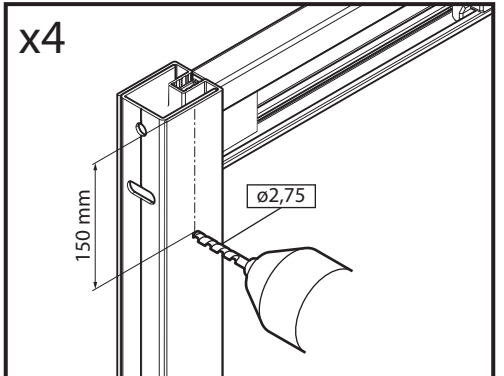
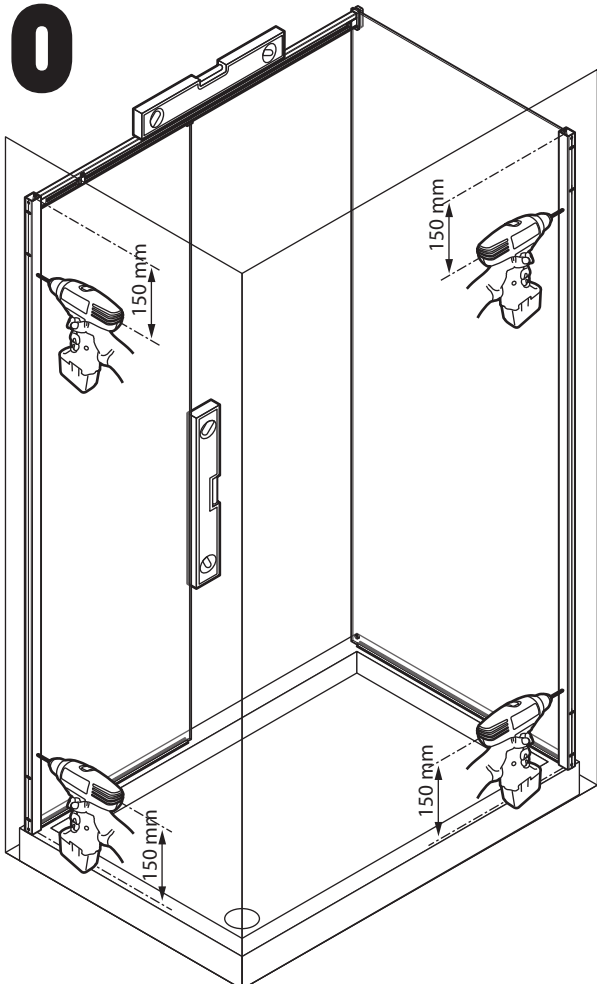
8



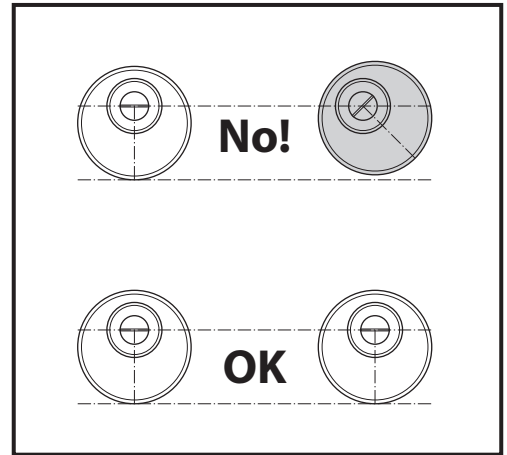
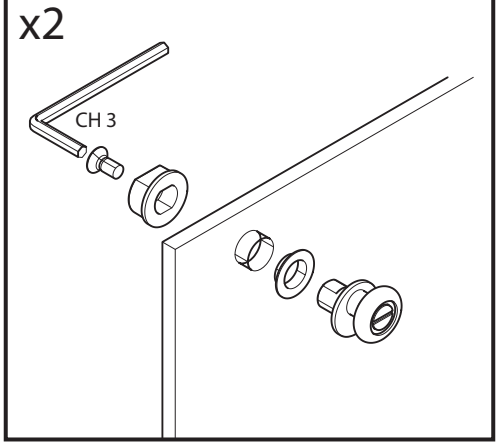
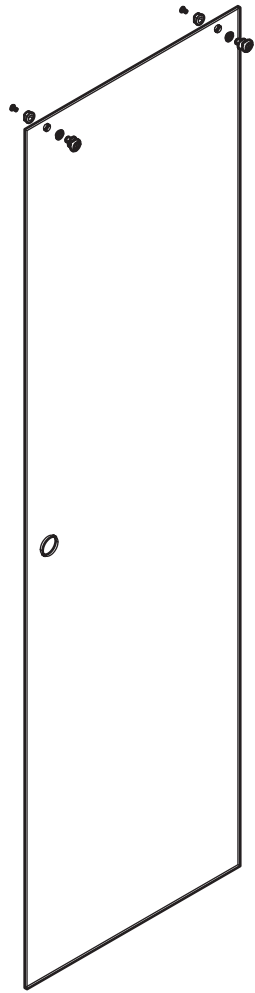
9



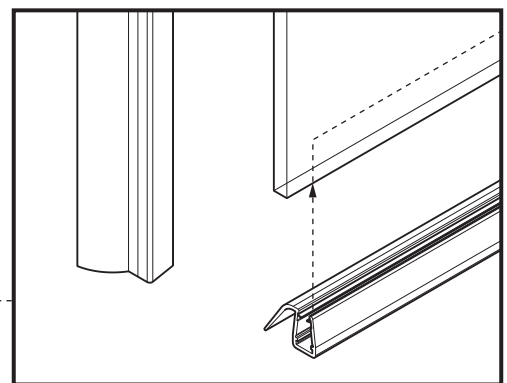
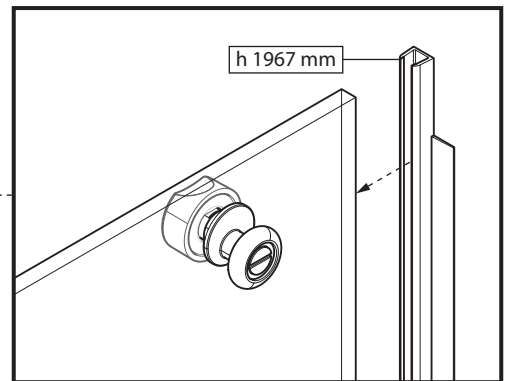
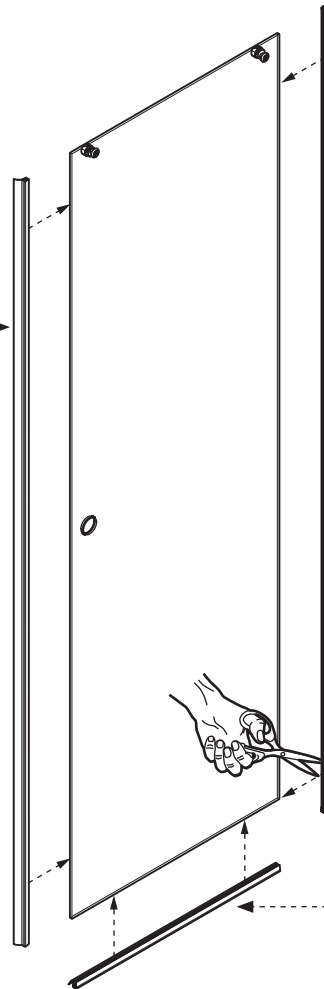
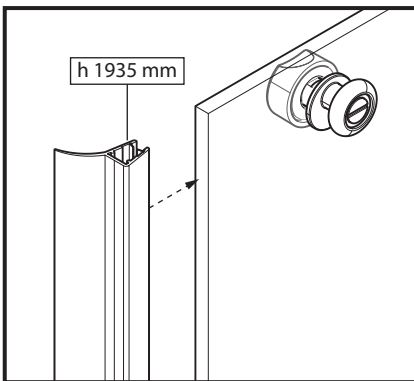
10



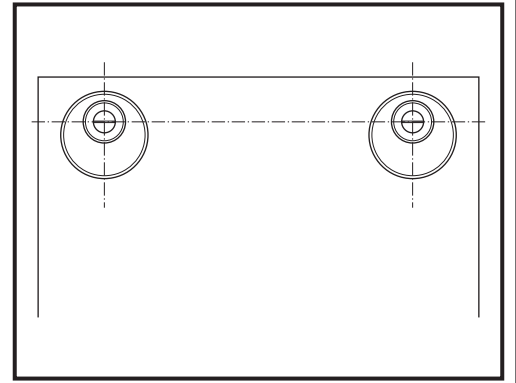
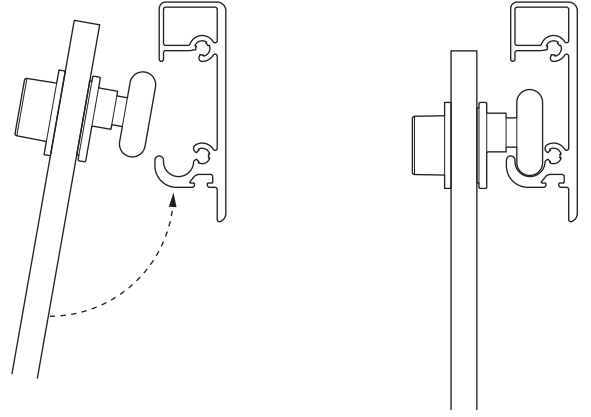
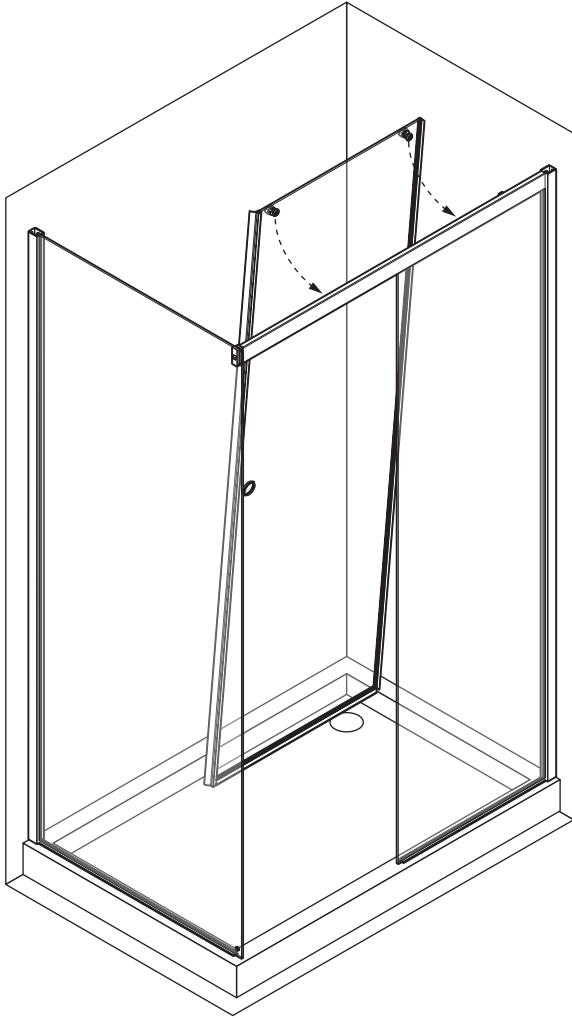
11



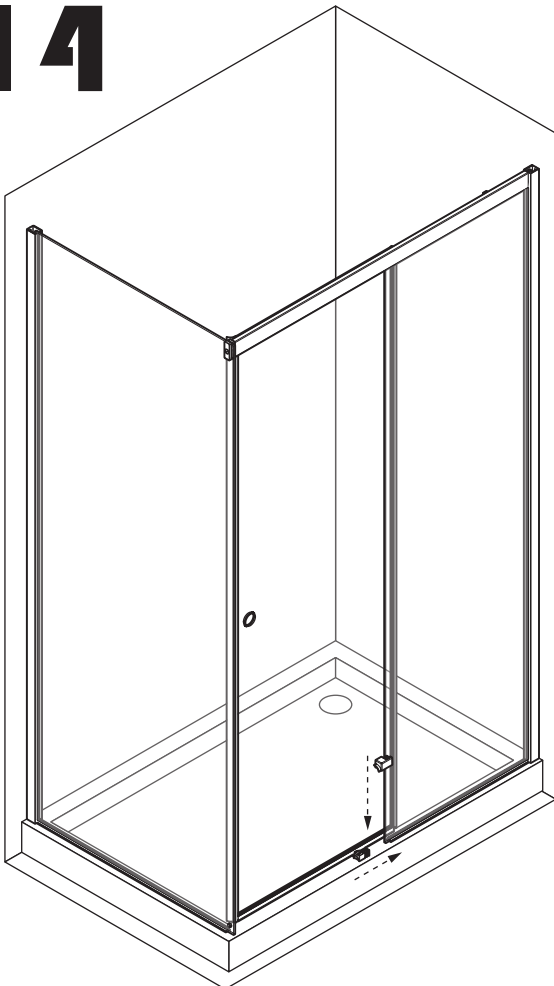
12



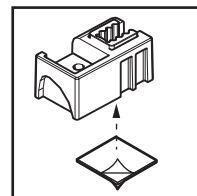
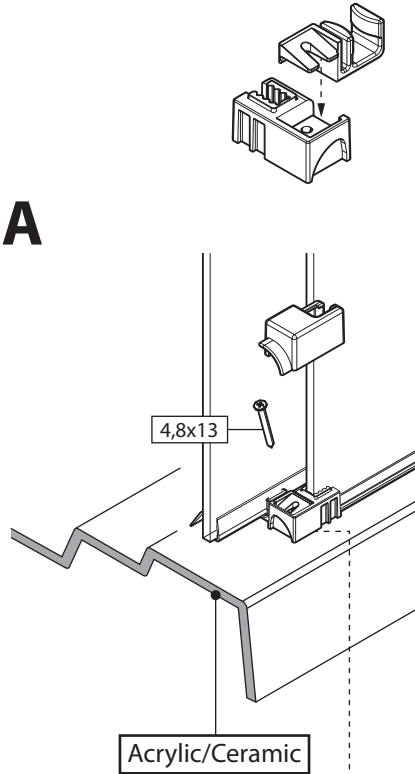
13



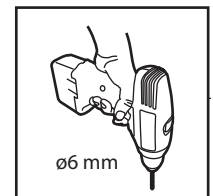
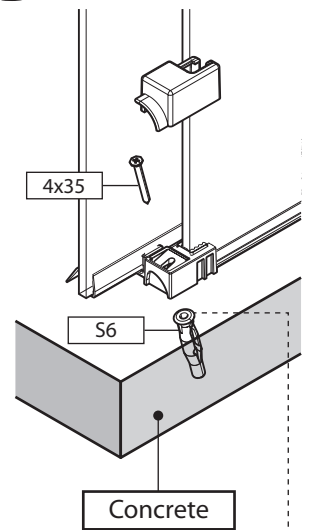
14



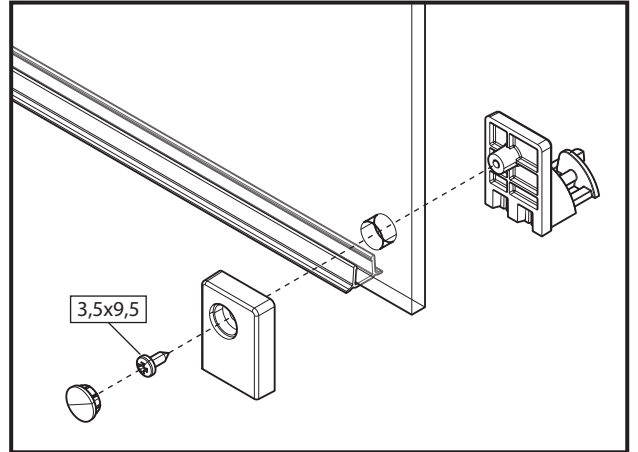
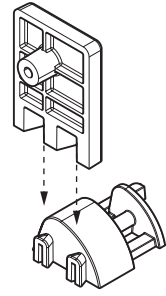
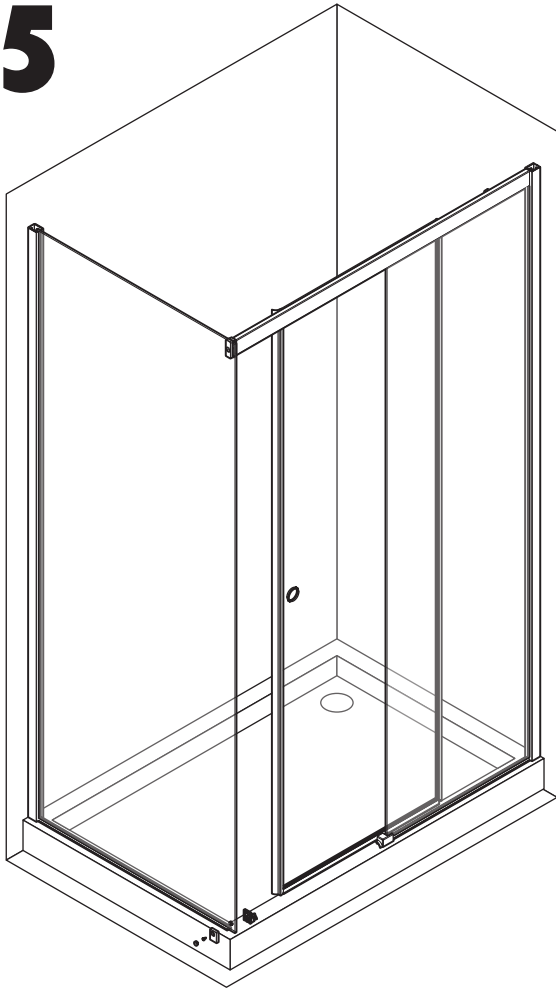
A



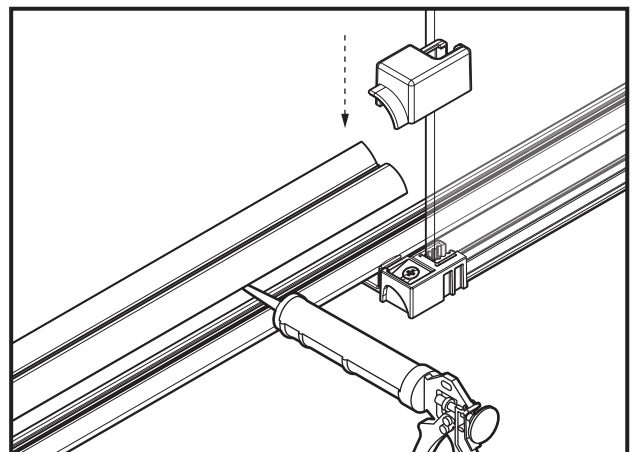
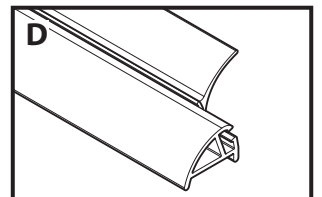
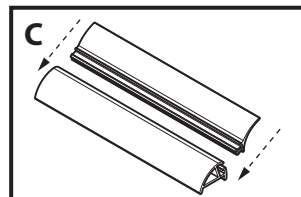
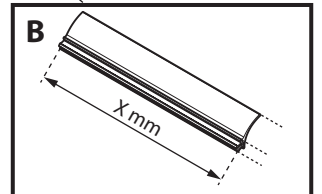
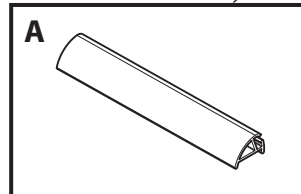
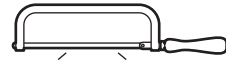
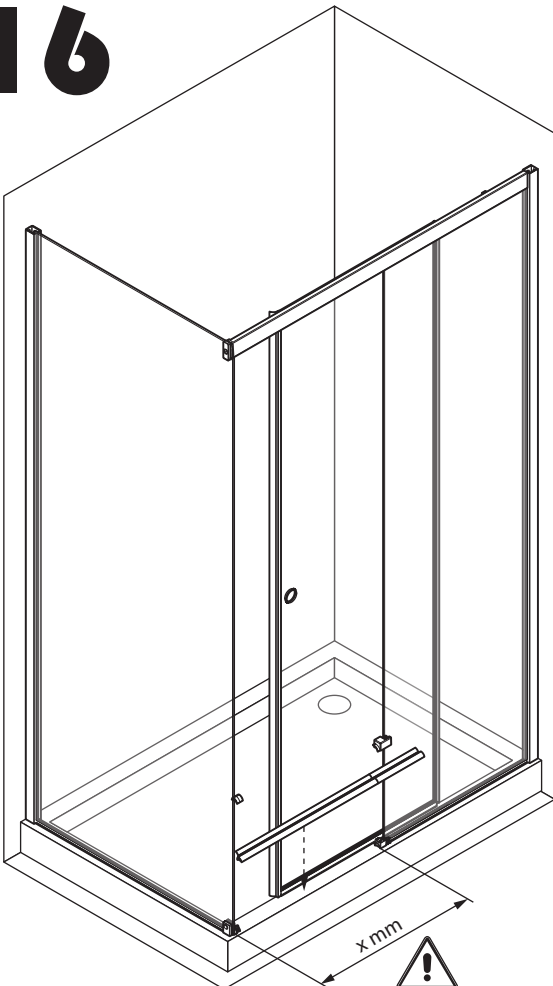
B



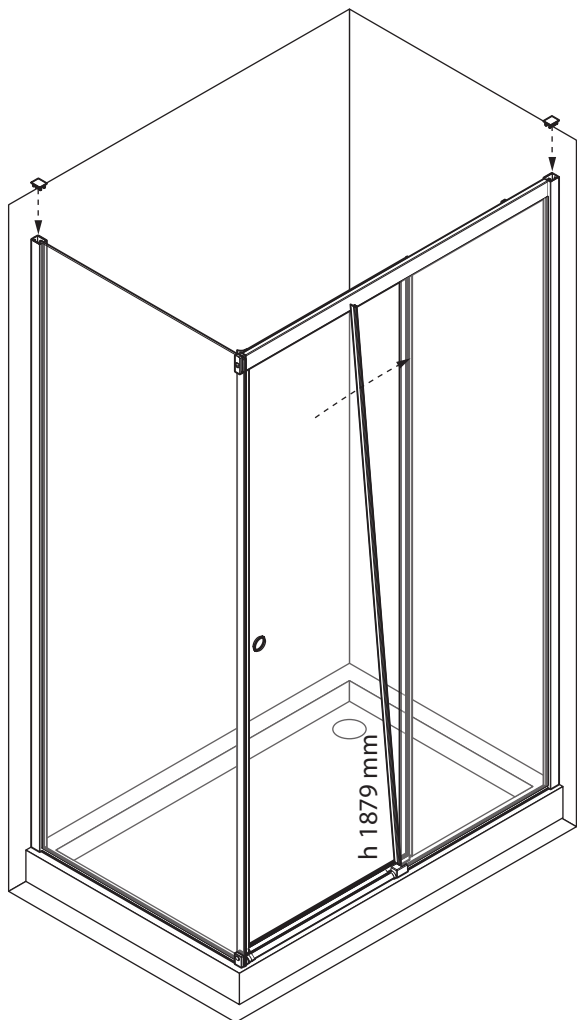
15



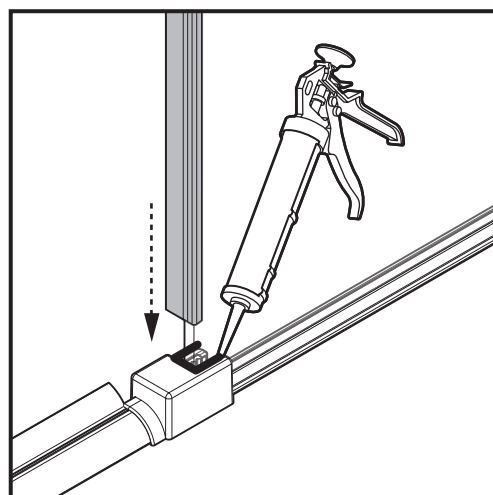
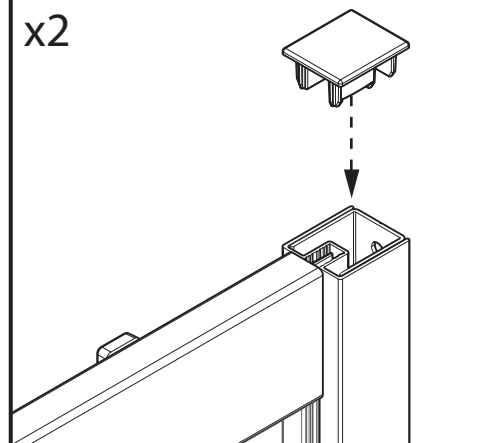
16



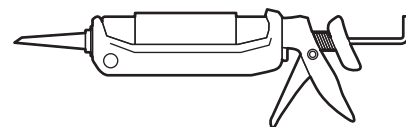
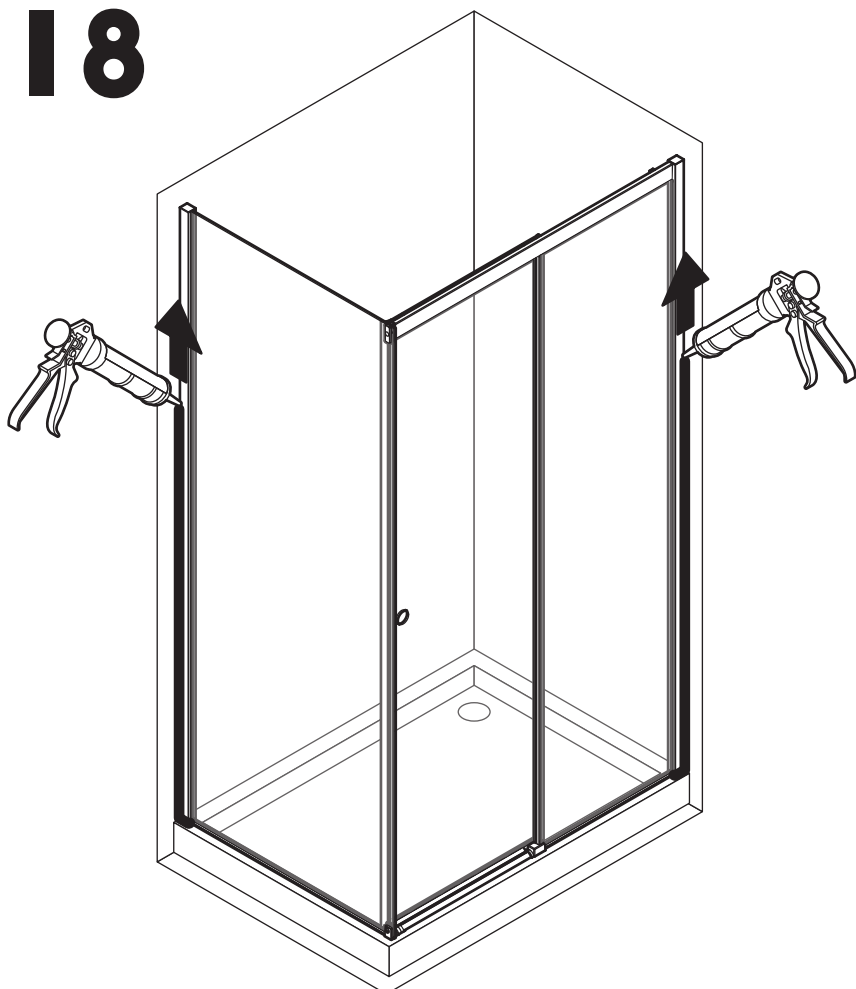
17



x2

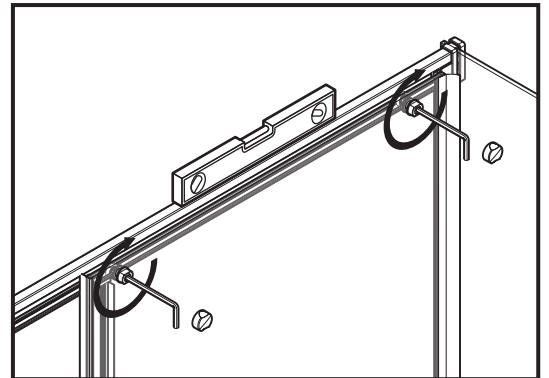
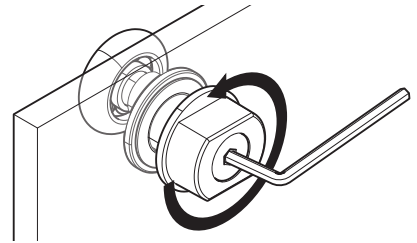
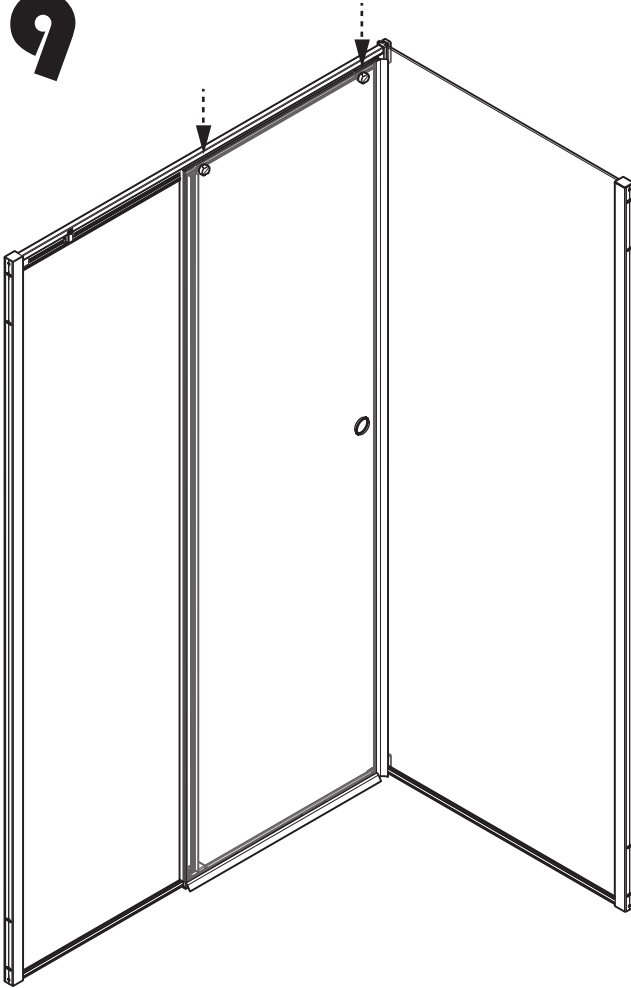


18

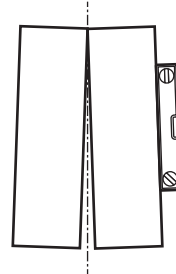


IT non acetico
FR non acétique
EN acetic-acid free
DE nicht essigsäurevernetzend
NL niet zuur
ES no acético
PT não acético
CS neoctový
SL ne oceten
HU nem ecetsavas
PL nie octowy
RU не укусный

19



No!



OK

