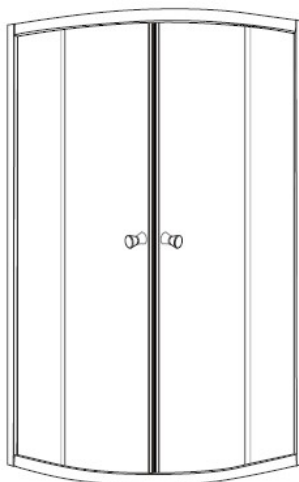




## **Cabina de dus cu geam sablat, 80x80x190cm si 90x90x190cm**

**Model:** ROUND2, CR, S-16001

**Cod Romstal:** 79CD4344, 79CD4345



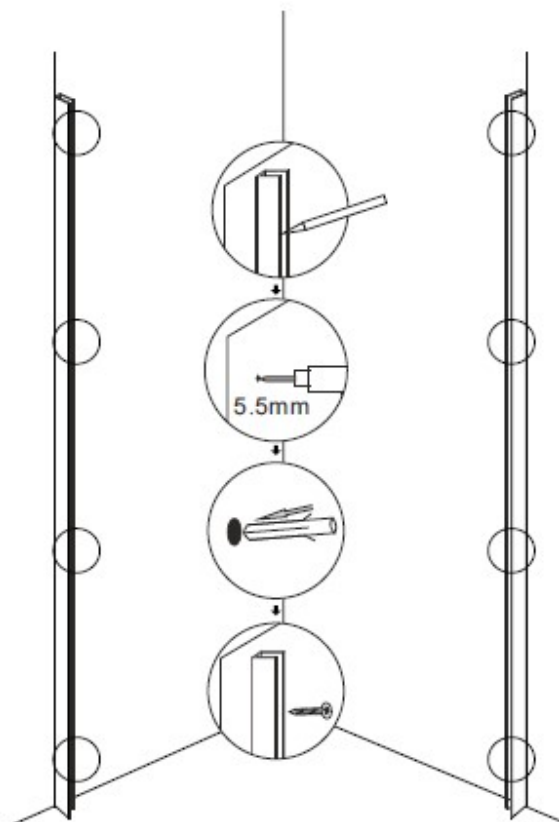
### **INSTRUCTIUNI DE INSTALARE**



Revizia nr. 0 / decembrie 2021

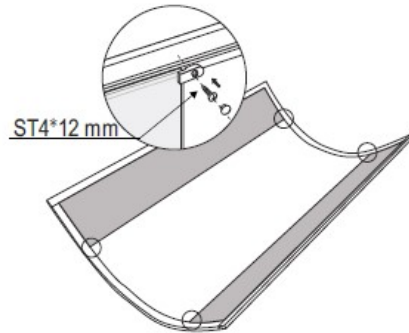
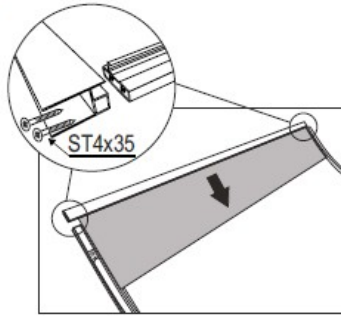
## PROCEDURA DE INSTALARE

### PASUL 1:

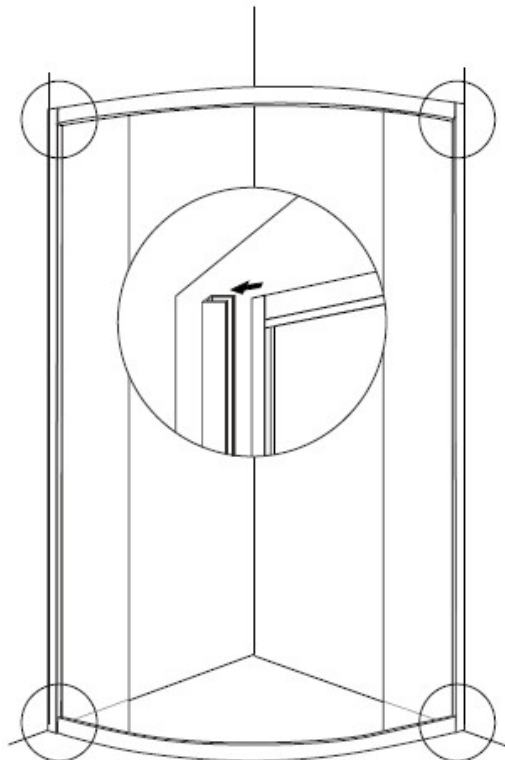


- Masurati distanta corecta de la colt pana la pozitiile exteriorului profilelor de perete si marcati aceasta pozitie pe perete cu un creion.
- Amplasati profilele de perete pe aceste marcate si utilizati o nivela pentru a va asigura ca acestea sunt verticale.
- Utilizand profilele de perete ca sablon, marcati pozitiile gaurilor executate in prealabil in perete.
- Executati gaura in pozitiile marcate folosind un burghiu de 5.5mm.
- Utilizati un ciocan de cauciuc pentru a introduce diblurile in gauri.
- Fixati profilele de perete cu suruburile de 4x25mm.

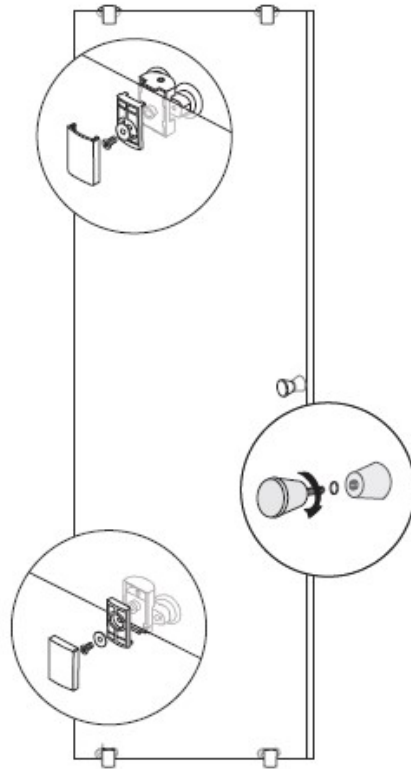
PASUL2:



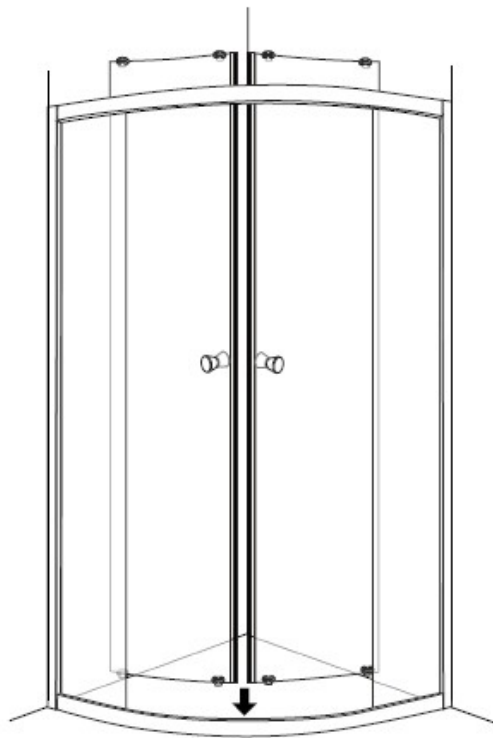
PASUL3:



PASUL4:

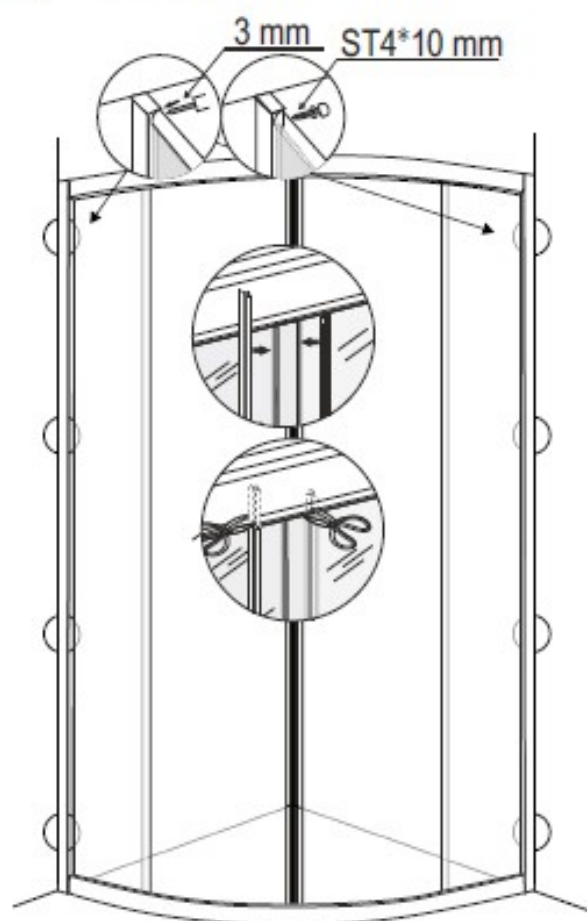


PASUL5:



PASUL6:

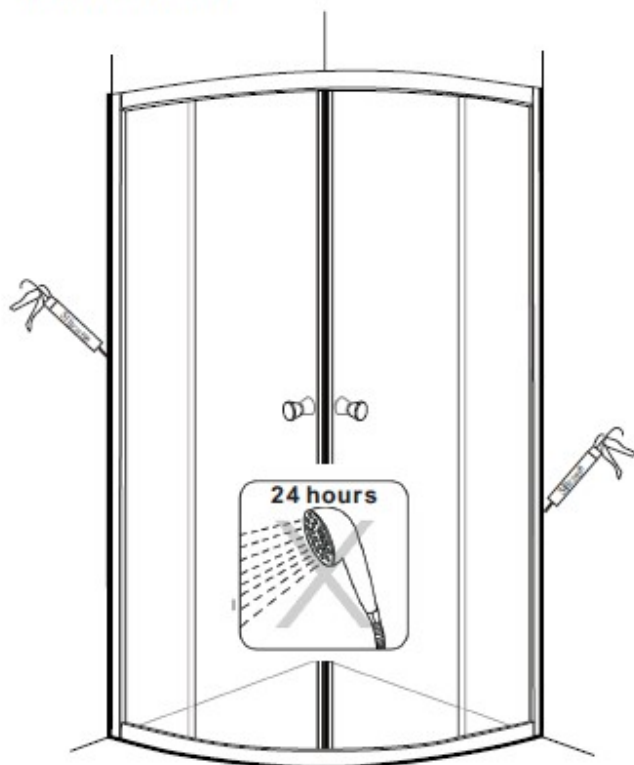
Fixarea profilelor de perete



- Executati gaurile cu un burghiu de 3mm pe profilul de perete. (Nota: Nu gauriti prin profile, in caz contrar se va deteriora suprafata profilului.)
- Fixati-l cu piulita surubului si un surub de 4x10mm. Se pune capacul surubului.

PASUL9:

Aplicarea siliconului



- Aplicati silicon de etansare la toate imbunarile intre profilele de perete si cadita de dus.
- Nu utilizati cabina de dus timp de 24 de ore, pentru a permite uscarea completa a siliconului.

Colectivul de redactare a cartii tehnice:

Traducere:

**Iuliana BELEGANTE**

Tehnoredactare:

**Iuliana BELEGANTE**

---

BUCURESTI - ROMANIA - Sos. Vitan-Barzesti nr. 11A, sector 4; Tel/Fax: 021-332.09.01, 334.94.63;  
Reg. Com. J/40/14205/1994 - Cod fiscal R 5990324 - Cont RO74RNCB5010000000130001 B.C.R.  
Sector 1, BUCURESTI - RO43BACX0000000030565310 HVB sucursala Grigore Mora  
BUCURESTI; Capital Social: 139.400.000.000 ROL (13.940.000 RON)

