



Producator: **HANGZHOU BORAY IMPORT AND EXPORT CO. - China**

**Cabina de dus patrata, geam transparent 5mm, 90x90x207 cm**

**Model:** ALTEA KZ-01  
**Cod Romstal:** 79CD4401



**INSTRUCTIUNI DE INSTALARE SI INTRETINERE**



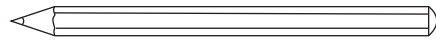
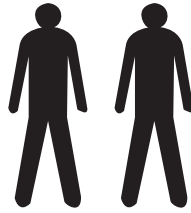
Revizia nr. 0 / iulie 2021

## INSTRUCTIUNI DE INSTALARE

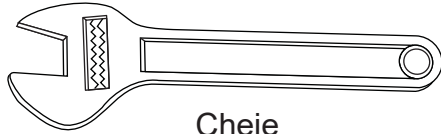
### INSTRUMENTE NECESARE (NEFURNIZATE)

Cand sunteti gata sa incepeti, asigurati-va ca aveti urmatoarele ustensile la indemana, un spatiu suficient, curat si uscat pentru asamblare.

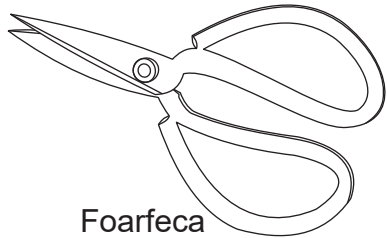
Pentru montaj sunt necesare doua persoane. Atentie: desi instructiunile de montaj sunt cuprinzatoare va recomandam ca instalarea sa fie realizata de un instalator competent.



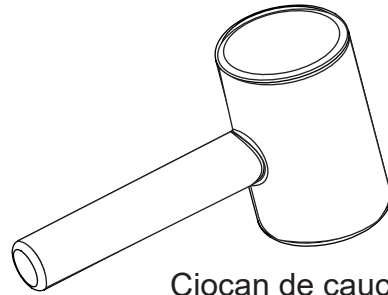
Creion



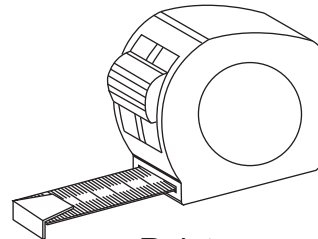
Cheie



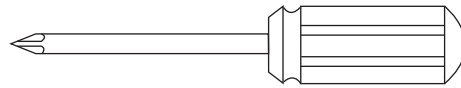
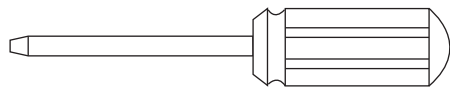
Foarfeca



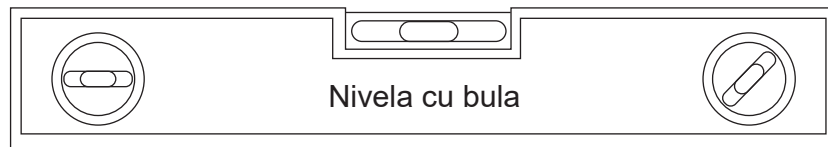
Ciocan de cauciuc



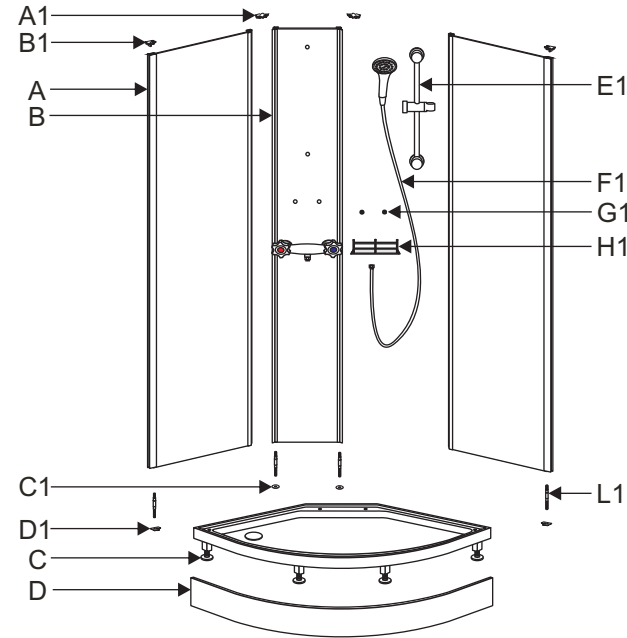
Ruleta



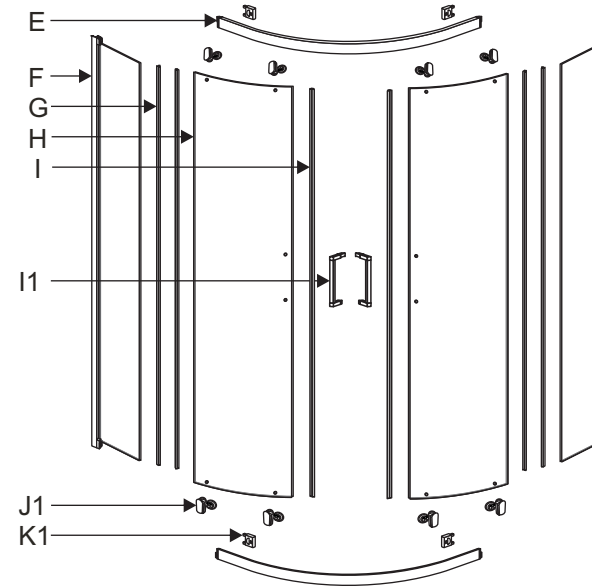
Surubelnita cu cap in cruce magnetica



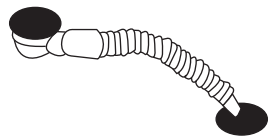
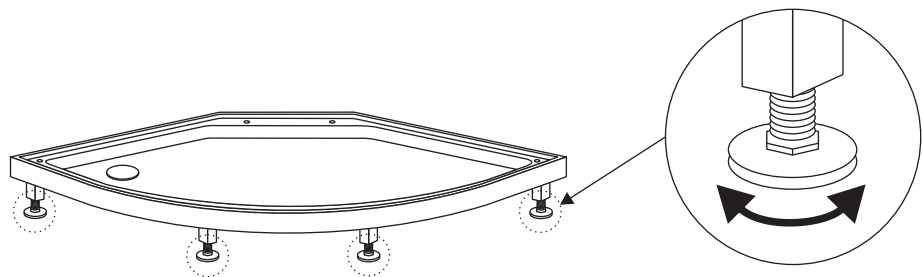
Nivela cu bula



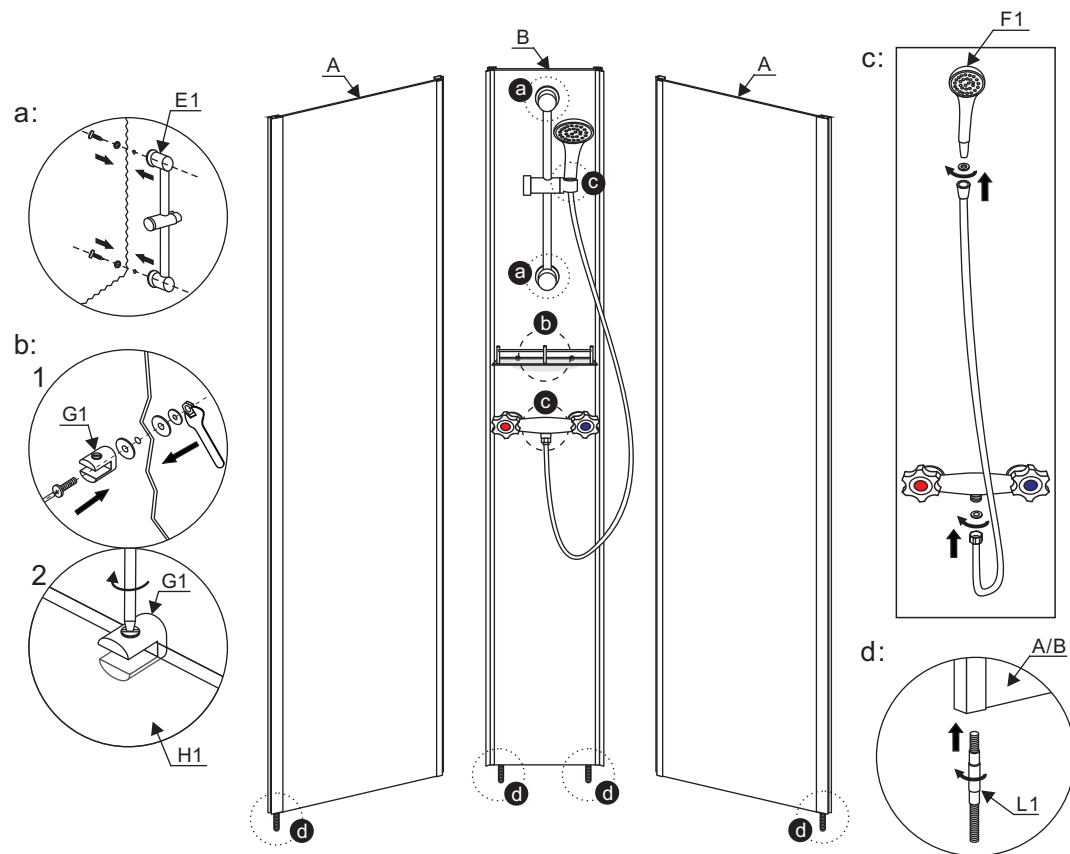
Ref	Descrierea	Cant.
A	Panou de dus	2
B	Panou de aluminiu	1
C	Cadita de dus	1
D	Plinta cadita de dus	1
E	Sina	2
F	Usa fixa	2
G	Garnitura din cauciuc	4
H	Usi glisante	2
I	Garnitura din cauciuc magnetica	2



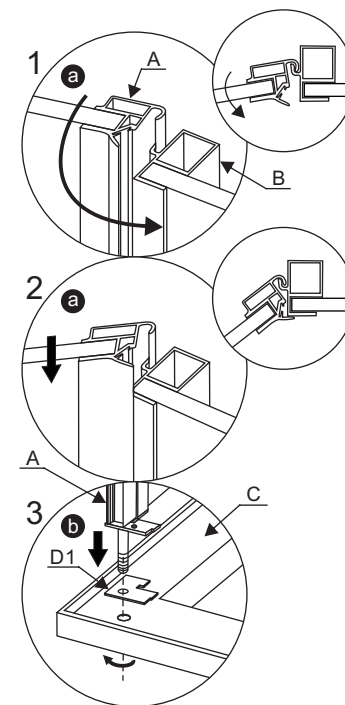
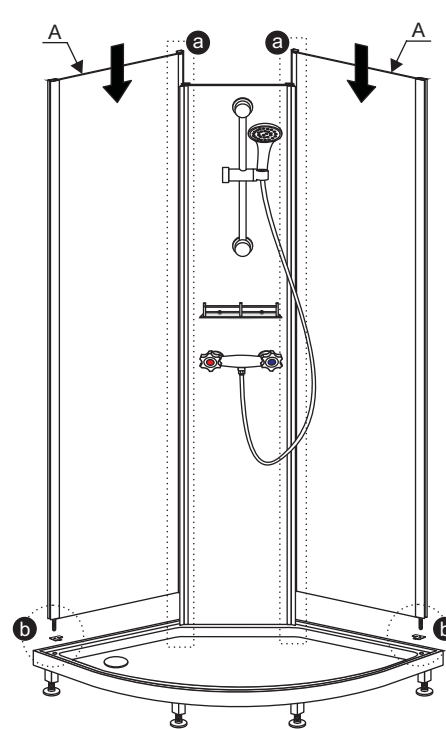
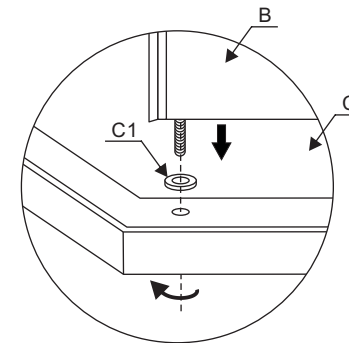
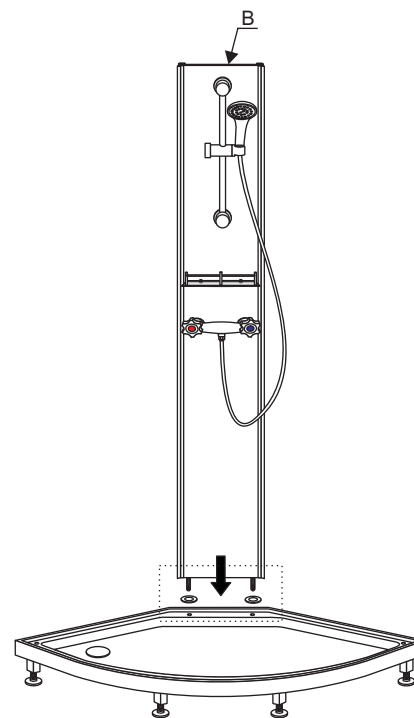
Ref	Descrierea	Figura	Cant.
A1	Capac		2
B1	Capac		2
C1	Saiba		2
D1	Saiba		2
E1	Coloana de dus		1
F1	Dus de mana & furtun		1
G1	Conector		2
H1	Etajere		1
I1	Maner		2
J1	Role		4
K1	Conector		4
L1	Tija surub		4



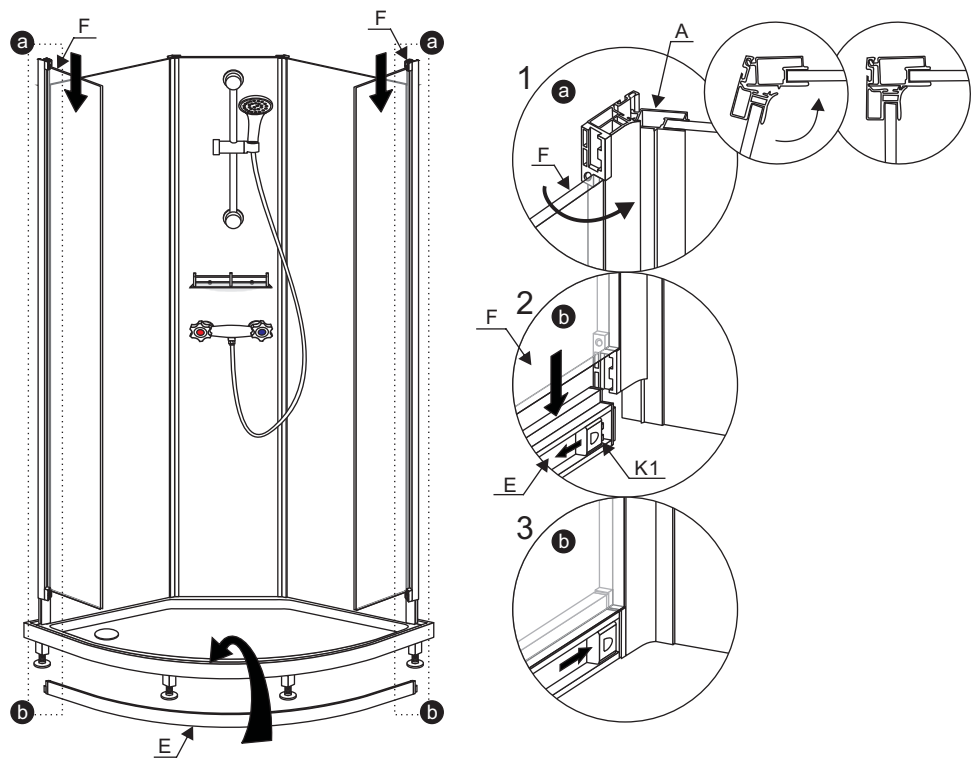
Ridicati partea de jos a caditei si introduceti apoi unul din capetele tevii in gaura scurgerii.



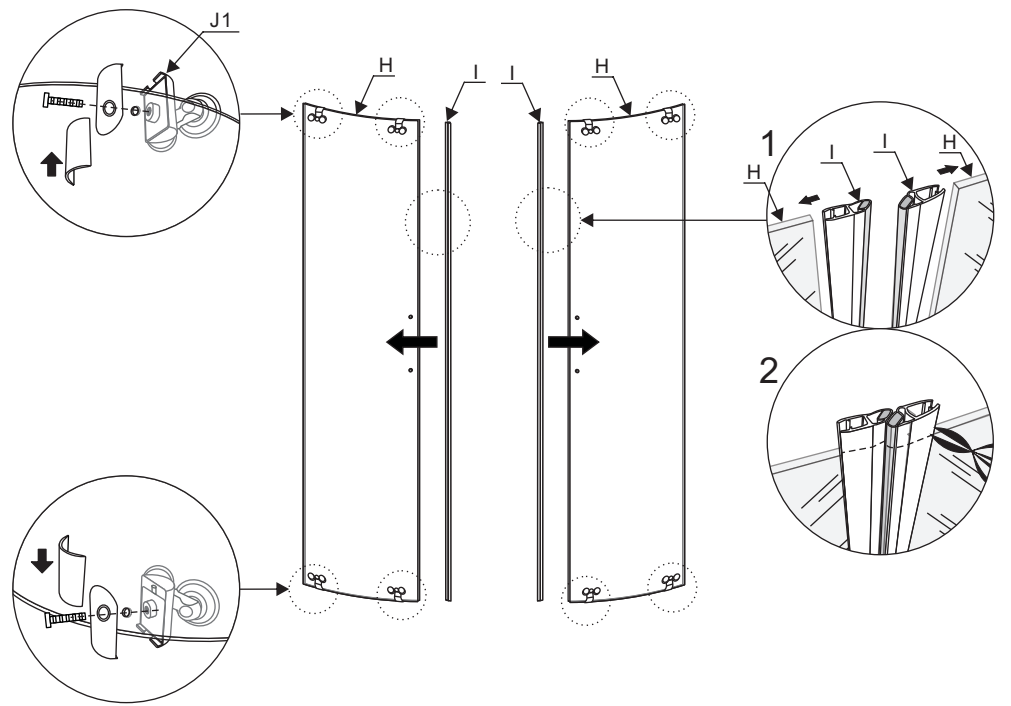
4



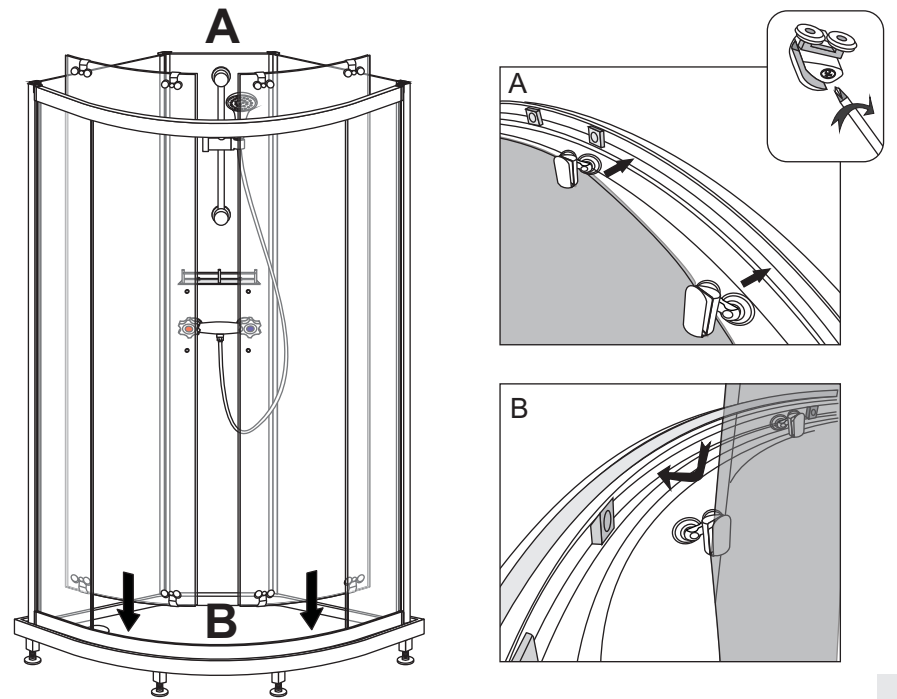
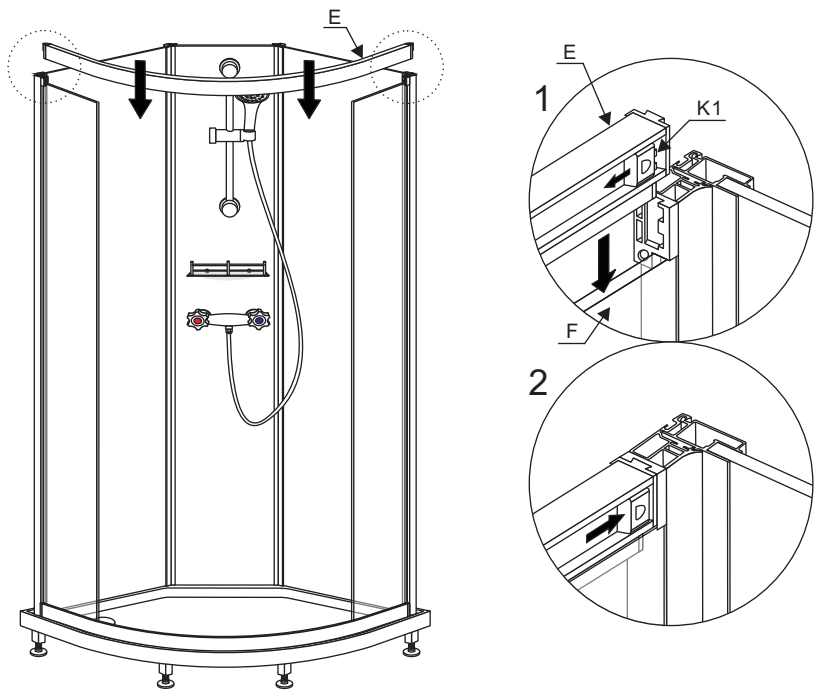
5

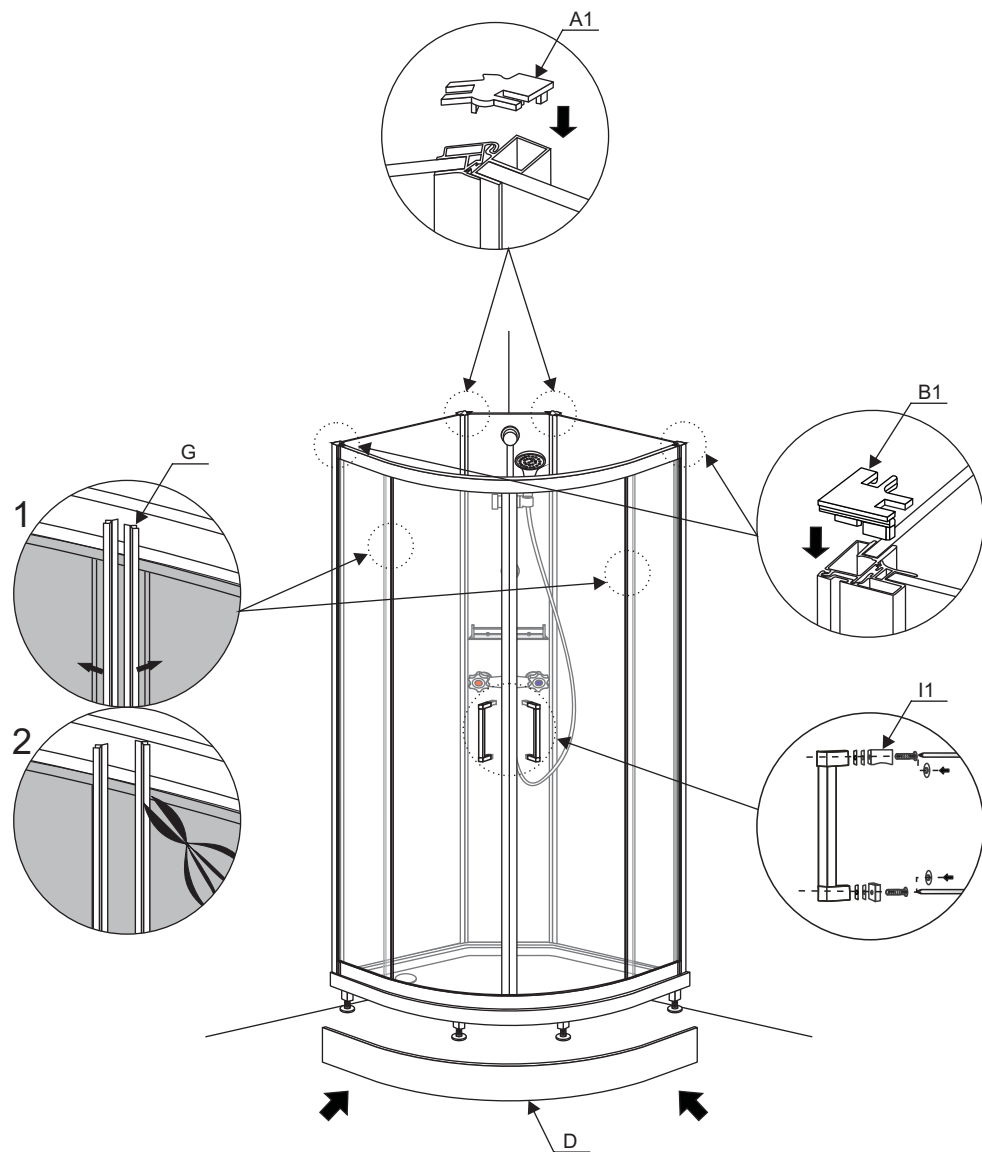


6



7





Colectivul de redactare a cartii tehnice:

Traducere: **Iuliana BELEGANTE**  
 Tehnoredactare: **Iuliana BELEGANTE**