



Producator: **HANGZHOU BORAY IMPORT AND EXPORT CO. - China**

Cabina de dus cu hidromasaj, geam transparent 5mm, 90x90x220 cm

Model: ALTEA HX-418

Cod Romstal: 79CD4403

Cabina de dus cu hidromasaj, geam transparent 5mm, 100x100x220 cm

Model: ALTEA HX-419

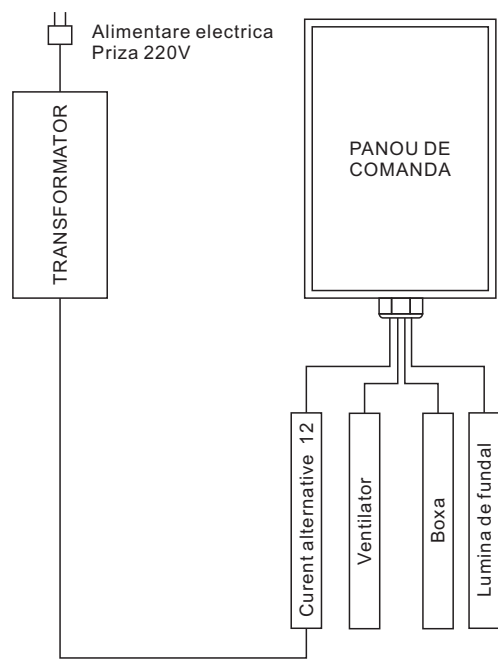
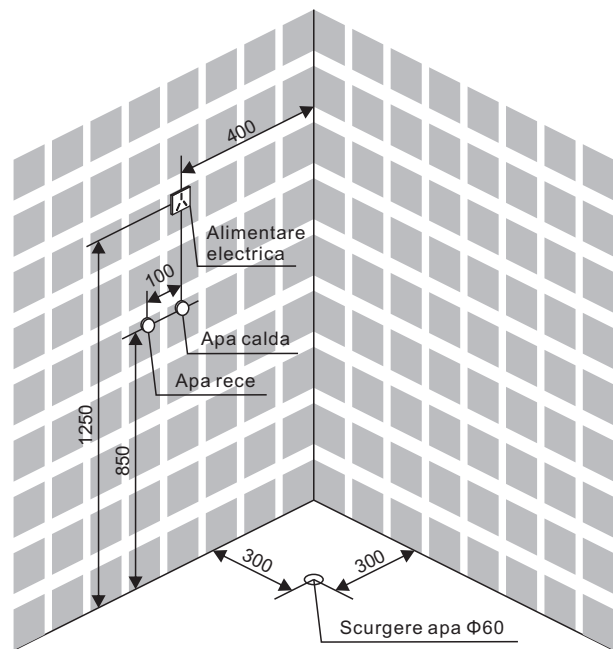
Cod Romstal: 79CD4404



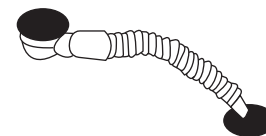
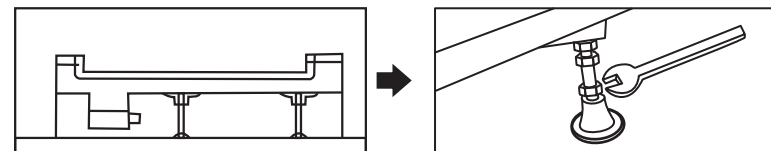
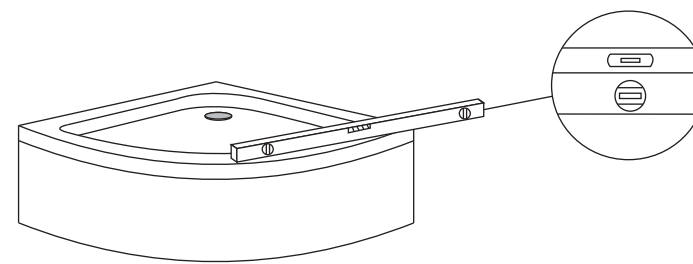
INSTRUCTIUNI DE INSTALARE SI INTRETINERE



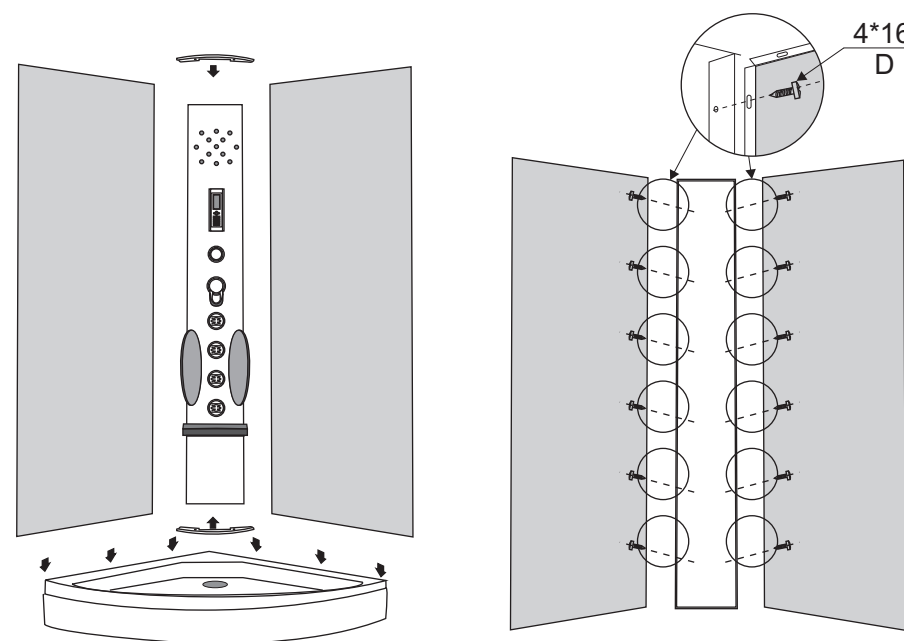
Revizia nr. 0 / iulie 2021



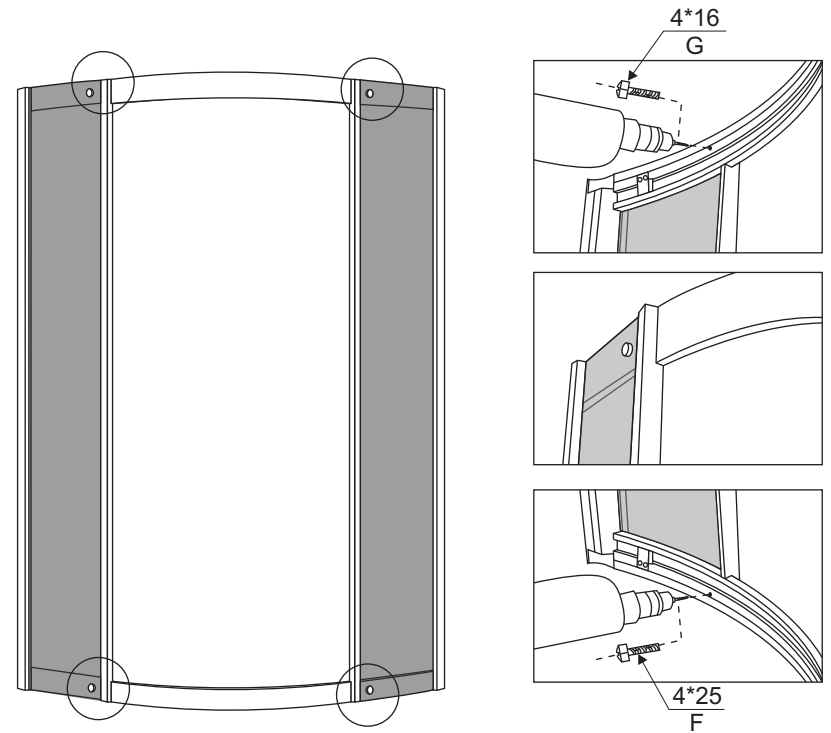
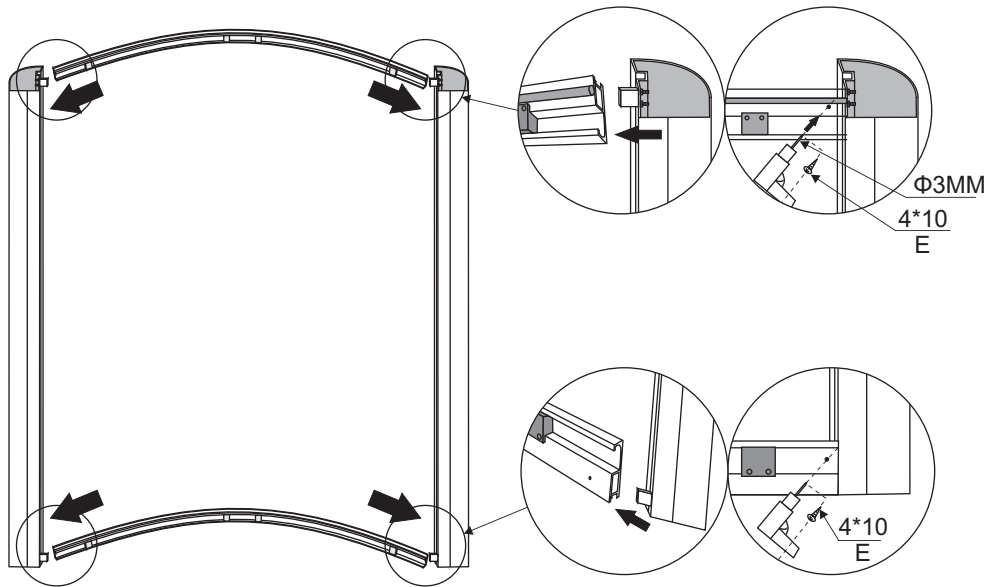
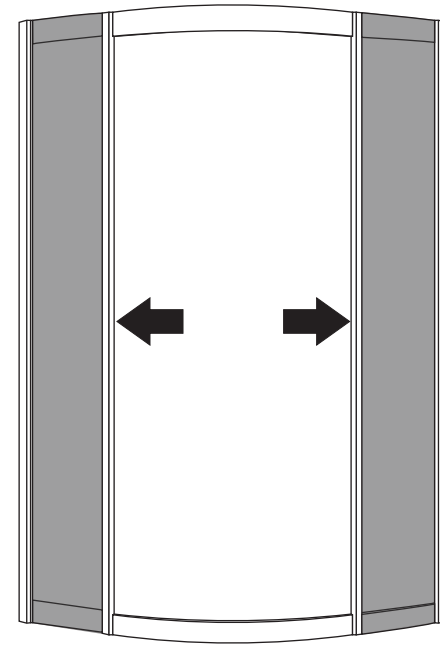
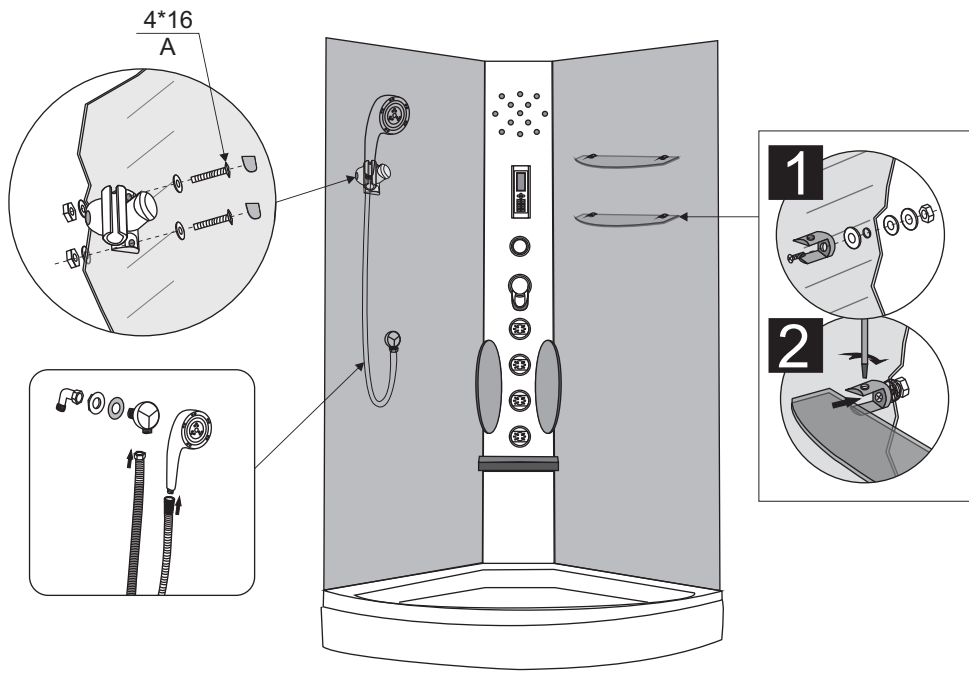
2



Ridicati partea de jos a caditei si introduceti apoi unul din capetele tevii in gaura scurgerii.

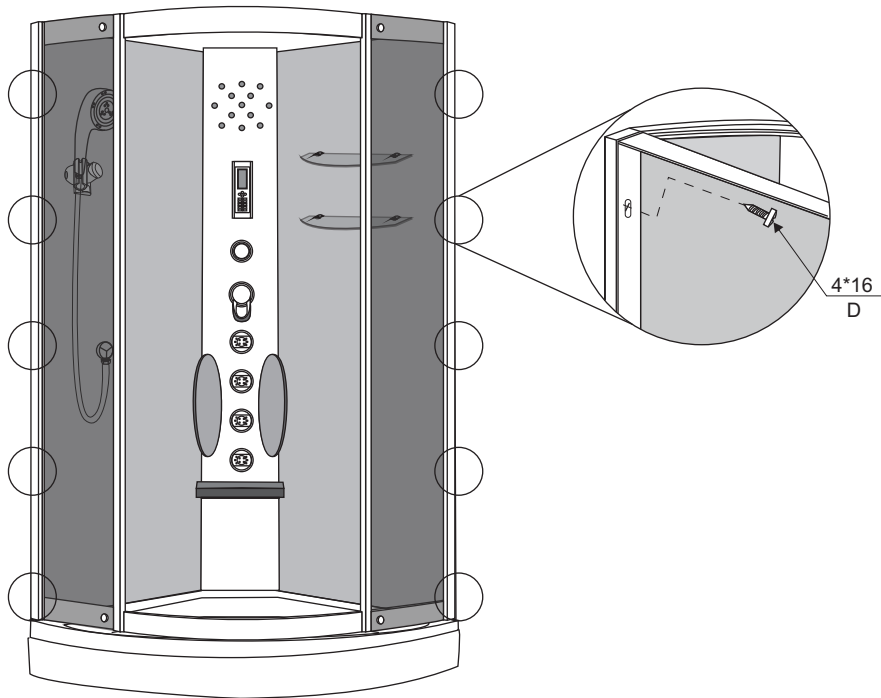
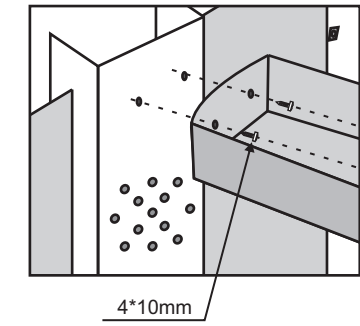
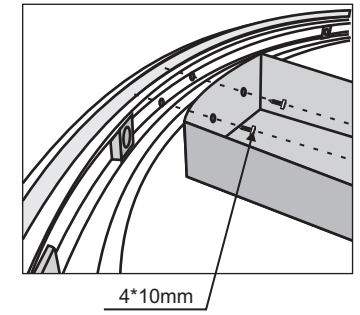
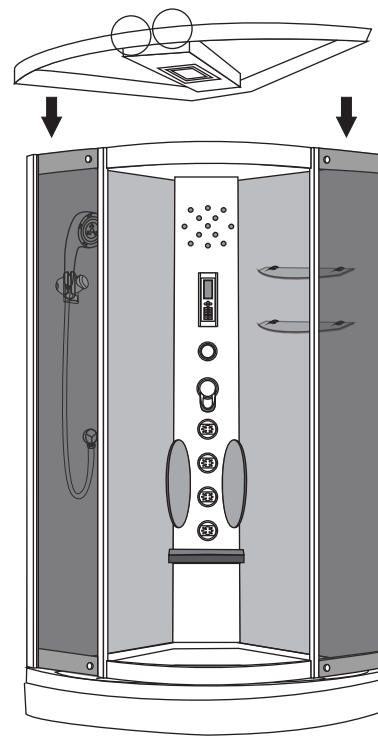
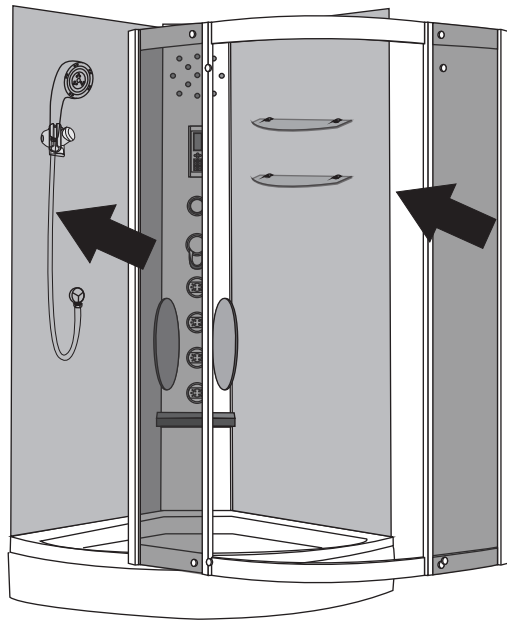


3

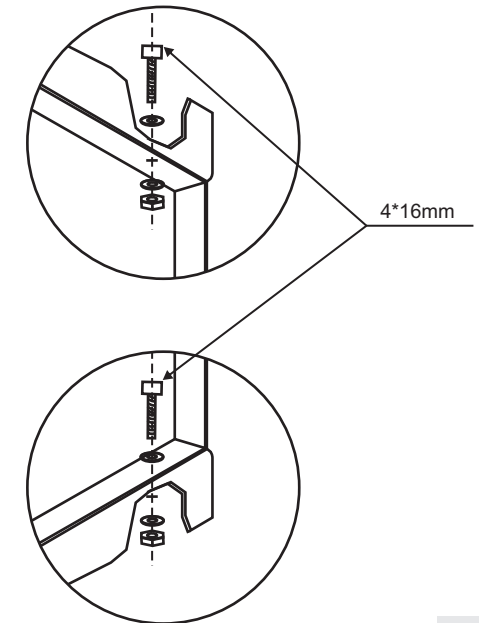
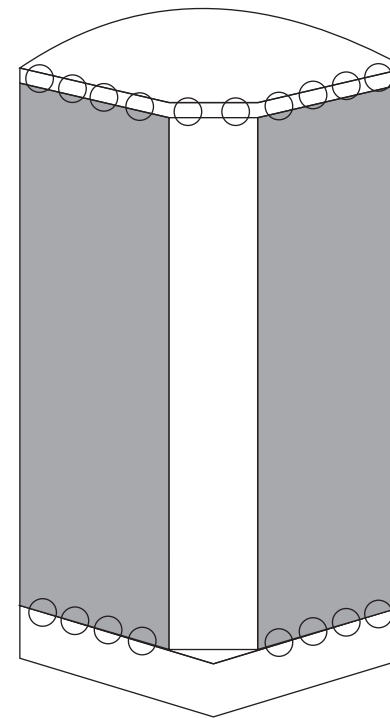


4

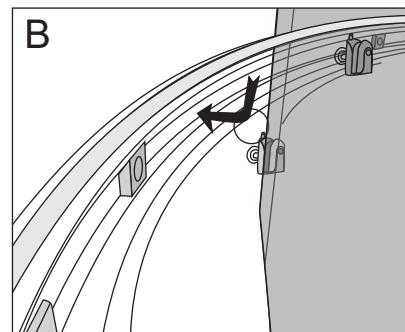
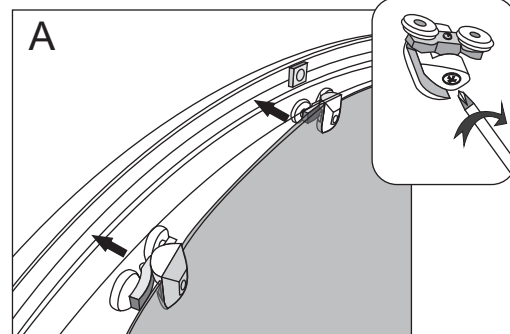
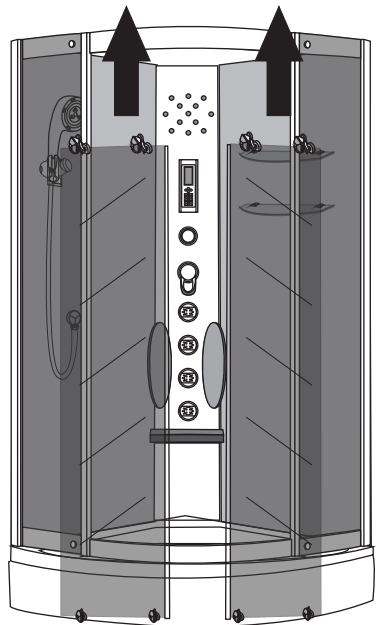
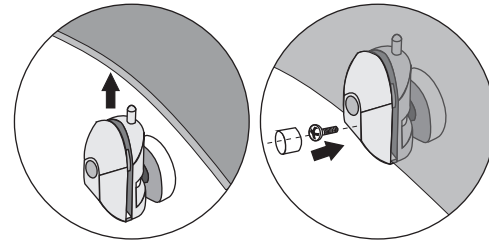
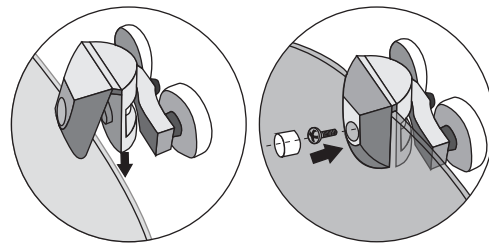
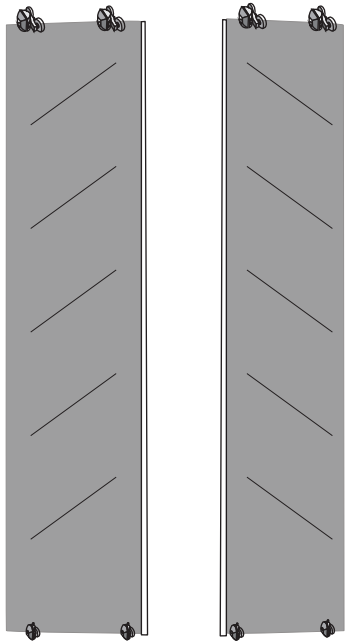
5



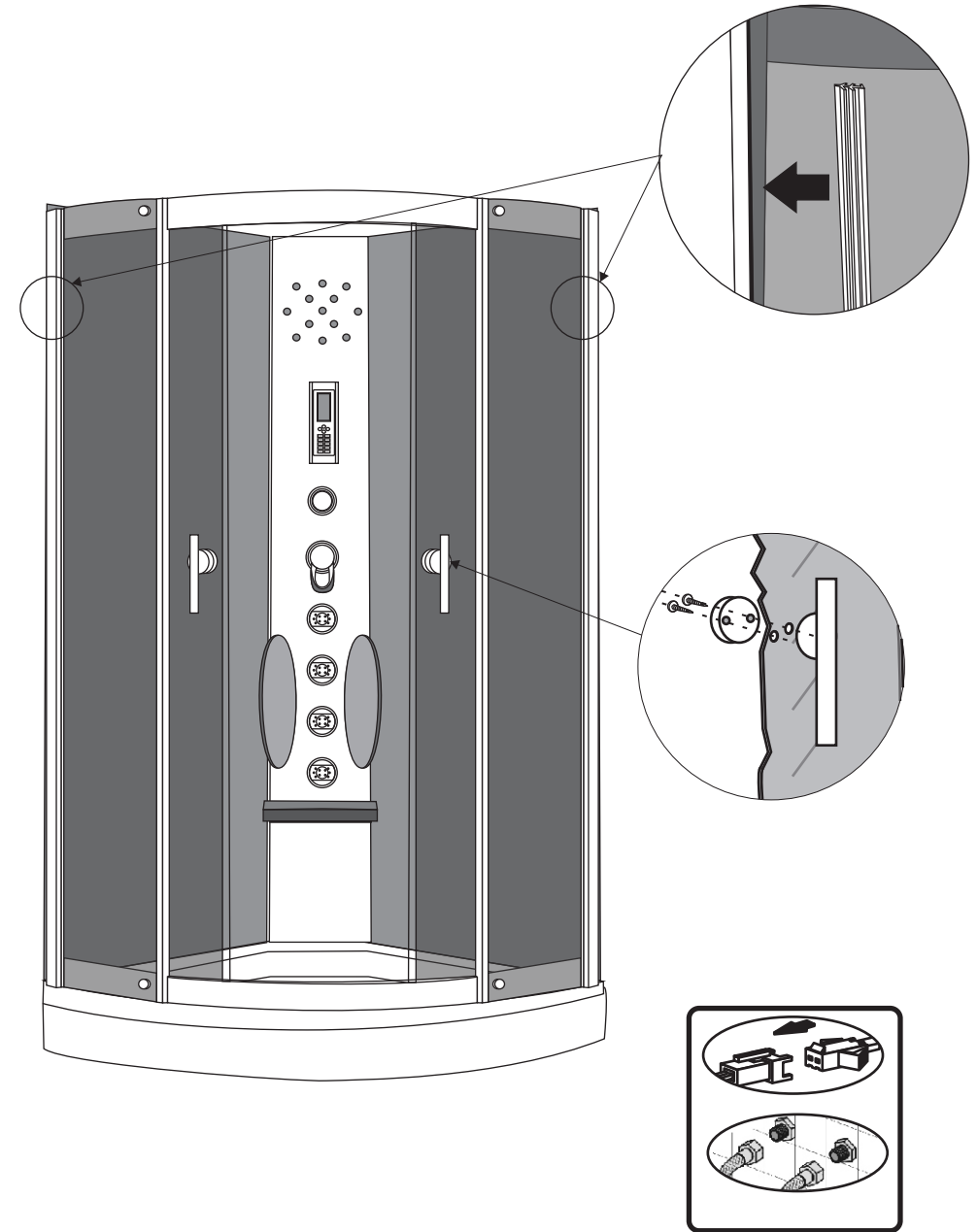
6



7



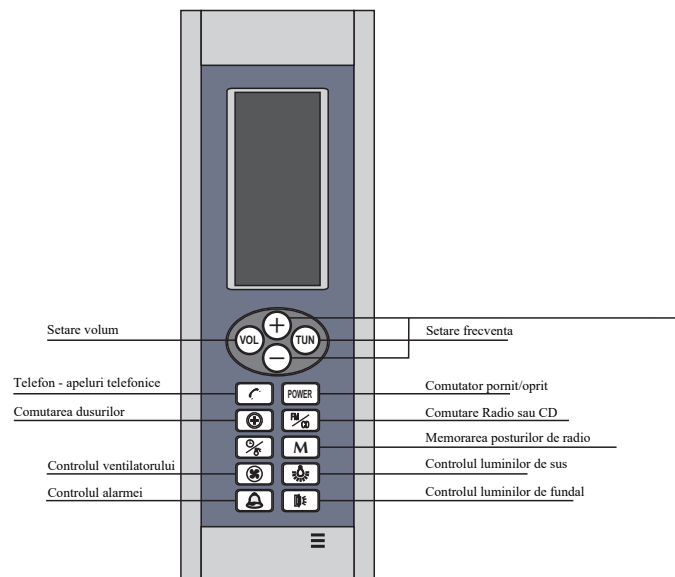
8



Executati in mod corespunzator conexiunile electrice, cuplarea la alimentarea electrica si racordurile pentru apa calda si rece necesare dusului de mana. Amplasati antena deasupra cabinei de dus.

9

Tasta +/- . Aceasta tasta poate modifica volumul si postul de radio. Apasand aceasta tasta pentru scurt timp, parametrul va fi +/- . Daca apasati in mod prelungit tasta, valoarea parametrului va creste sau scadea. (pentru setarea frecventei radioului, apasand scurt timp va creste cu 0,1 MHz, apasand in mod prelungit, va cauta un post de radio. Cand radioul este deschis si parametrul este setat, apasarea tastelor permite citirea postului de radio. (pot fi memorate de la 0 la 15 posturi de radio).



1. Alimentarea electrica activata:

Apasand intrerupatorul de alimentare electrica, sistemul porneste. Se vor aprinde luminile de sus. In acest moment sistemul intra in stand-by si se vor activa celelalte functii.

2. Cum se utilizeaza lumina de sus: (DC 12V)

Cand porniti sistemul, puteti aprinde sau stinge lumina de sus prin apasarea acestei taste. Cand lumina de sus este aprinsa, se afiseaza un simbol pe ecran.

3. Cum se utilizeaza lumina de fundal: (DC 12V)

Cand porniti sistemul, puteti aprinde sau stinge lumina de fundal prin apasarea acestei taste. Cand lumina de fundal este aprinsa, se afiseaza un simbol pe ecran.

4. Cum se utilizeaza ventilatorul:

Cand porniti sistemul, puteti porni sau opri ventilatorul prin apasarea acestei taste. Cand ventilatorul este pornit, se afiseaza un simbol pe ecran.

5. Cum se utilizeaza alarma:

Cand porniti sistemul, puteti porni sau opri alarma prin apasarea acestei taste. Cand alarma functioneaza, se va transmite o voce ragusita prin megafon "dido".

6. Functia de gasire a posturilor de radio

Activarea setarii. Apasand tasta FM/CD, daca pe display se afiseaza semnul frecventei, radioul este deschis. Dupa ce se apasa tasta Tune, apasand +/-, puteti regla frecventa radioului. Frecventa radioului este 87-108MHz. Dupa ce se apasa tasta volumului, apasand tasta +, -, puteti modifica volumul intre 0 si 10.

7. Memorarea postului de radio

Cand este deschis radioul, apasati tasta M o perioada scurta de timp, fiind astfel posibil sa memorati frecventa curenta a postului de radio curent. Apasand tasta M in mod prelungit, puteti cauta automat postul de radio. Frecventa postului de radio este cuprinsa intre 87.0MHz si 108.0MHz. Puteti memora intre 0 si 15 posturi de radio.

8. Cum se utilizeaza functia CD:

Cand se apasa tasta FM/CD, pe ecran se afiseaza simbolul CD-ului, fiind activata functia CD. In acest moment puteti asculta muzica pe CD.

9. Functia apelurilor telefonice:

Cand suna telefonul pentru dumneavoastra, telefonul va suna prin megafon. Daca in acel moment ascultati radioul, acesta din urma va fi oprit. Atunci dumneavoastra puteti apasape tasta TELEFON. Se va aprinde ledul ce indica raspunsul la telefon. Pentru a apasa din nou aceasta tasta, inchideti telefonul, iar radioul isi va relua functionarea.

10. Analiza defectiunilor:

Defectiunile senzorialui:

Cand senzorul temperaturii ambiente este deschis sau scurtcircuitat, atunci se indica eroarea de defectiune E0.

Cand sistemul prezinta defectiunile de mai sus, soneria va suna in mod prelungit de mai multe ori.

Colectivul de redactare a cartii tehnice:

Traducere: **Iuliana BELEGANTE**
Tehnoredactare: **Iuliana BELEGANTE**