



Brand: *Kroner*

## **Lavoar ceramic pentru mobilier de baie Paola**

**Model:** LAVOAR MOBILIER PAOLA, 60X47X18CM EKA

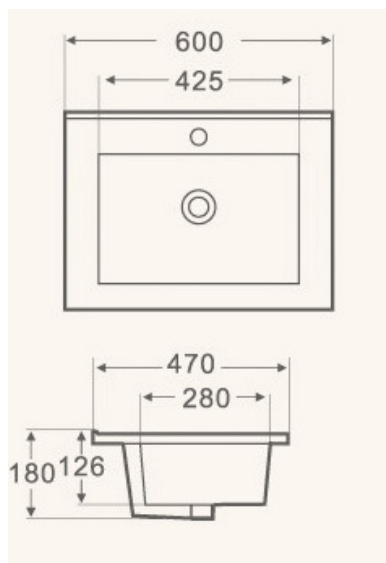
**Cod Romstal:** 79LN0001



### ***INSTRUCTIUNI DE INSTALARE***

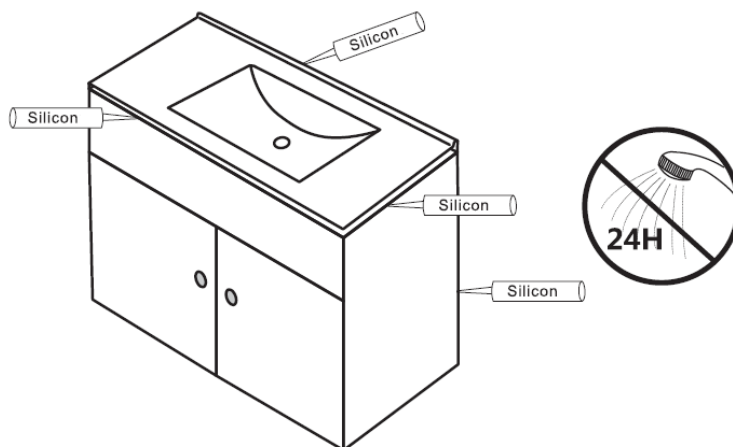


Revizia nr. 0 / noiembrie 2019



Recomandam fixarea lavoarelor pe masca dedicata.

1. Curatati perimetrul mobilierului / blatului si partea inferioara a lavoarului; asigurati-va ca nu raman urme de praf sau murdarie
2. Aplicati un strat subtire de silicon universal transparent (sau doar puncte de silicon universal transparent) pe marginea superioara a mobilierului, in special pe cele 4 colturi
3. Asezati lavoarul pe pozitie
4. Etansati la perete cu un silicon de calitate
5. Lasati siliconul sa se usuce cel putin 24 de ore inainte de utilizare



#### **Nota referitoare la lavoarele ceramice:**

Procesul de fabricatie al lavoarelor ceramice este unul complex. Pe durata acestui proces, produsele se micsoreaza semnificativ, fapt care duce uneori la o usoara deformare a lor. La momentul instalarii poate fi necesara montarea unor distantiere intre mobilier si lavoarul ceramic, astfel incat acesta sa se aseze drept.

Colectivul de redactare a cartii tehnice:

Traducere:

**Iuliana BELEGANTE**

Tehnoredactare:

**Iuliana BELEGANTE**