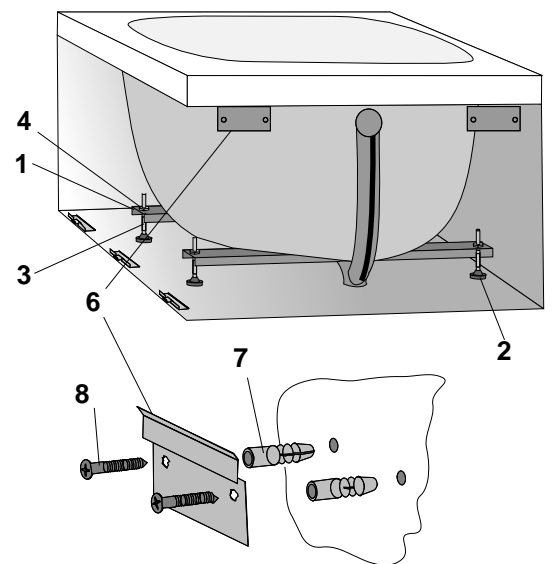
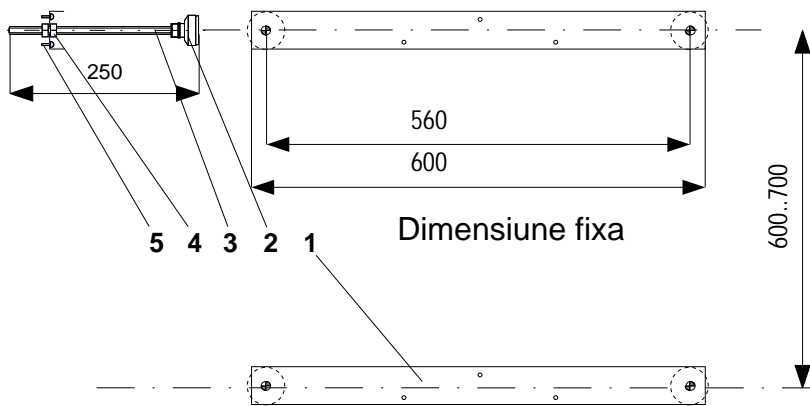


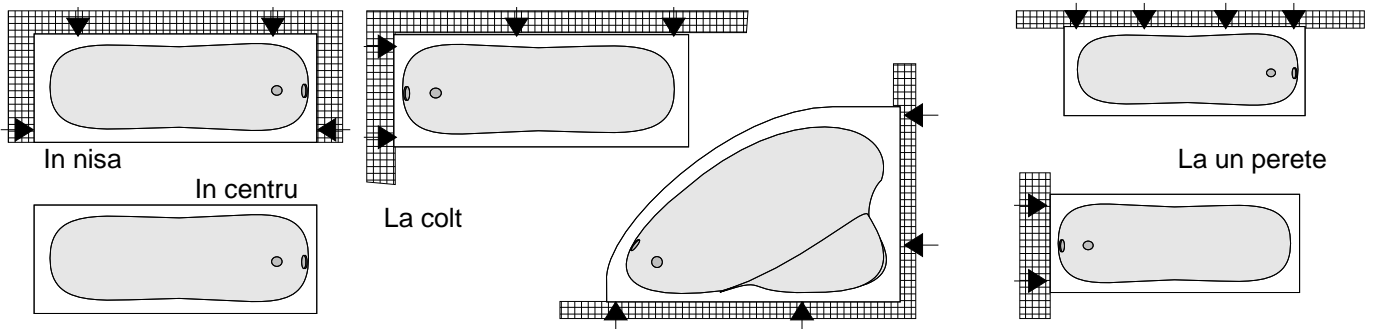
SUPPORT PENTRU CAZI ACRILICE



Nr.	Componenta	Buc
1	Traversa 50x20x600 OL	2
2	Pastila plastic M10	4
3	Tija filetata M10x245	4
4	Piulite M10	8
5	Holzsuruburi 3,5(4,2)x12(14)	6
6	Profil "S" 50x25x8 L=80 mm	4
7	Diblu 8X40 mm	8
8	Holzsurub 5X40 mm	8

INSTRUCIUNI DE MONTAJ

În funcție de tipul cazii și zona de amplasare a cazii diferă modul de montaj al profilelor „S” (▶), după cum urmează:



Montarea cazii cu sisteme speciale de prindere de zid și suport, (montat sub fundul cazii) se desfășoară astfel:

- se întoarce cada cu baza în sus;
- se assemblează suportul cazii, prin montarea tijelor filetate (3) pe profilul de susținere (1) (cu golul în partea superioară);
- se prind ansamblurile realizate de partea rigidizată a bazei cazii, după o trasare prealabilă, la maxim 70cm. unul de celălalt, cu ajutorul holzuruburilor de 4,2x14mm (5);
- se montează cada pe poziție astfel încât să rămână loc sub marginea inferioară a cazii pentru panou; reglajul orizontalității cazii se realizează cu ajutorul piulitelor (4);
- se montează pe perete profilul de susținere lateral (6), după trasarea liniei de montaj, la marginea cazii, cu ajutorul diblurilor (7) și a holzuruburilor de 6x40mm (8);
- se așează cada astfel încât marginea ei să se sprijine pe profilul de susținere lateral (6);
- se reglează picioarele cazii pe înălțime astfel încât să se obțină stabilitatea cazii ;
- optional se pot prinde talpile suportului de pardoseală cu dibluri și holzuruburi;
- se racordează cada la teava de refulare;
- se face proba de funcționare;
- se montează panoul(rile) cazii.

S.C. BELFORM PROD S.R.L.
România, București, sector 4,
str. Vitan Barzești 11A,
sector 6, bd. I Mai 57 - 59
tel/fax: 004 - 0217.251.550