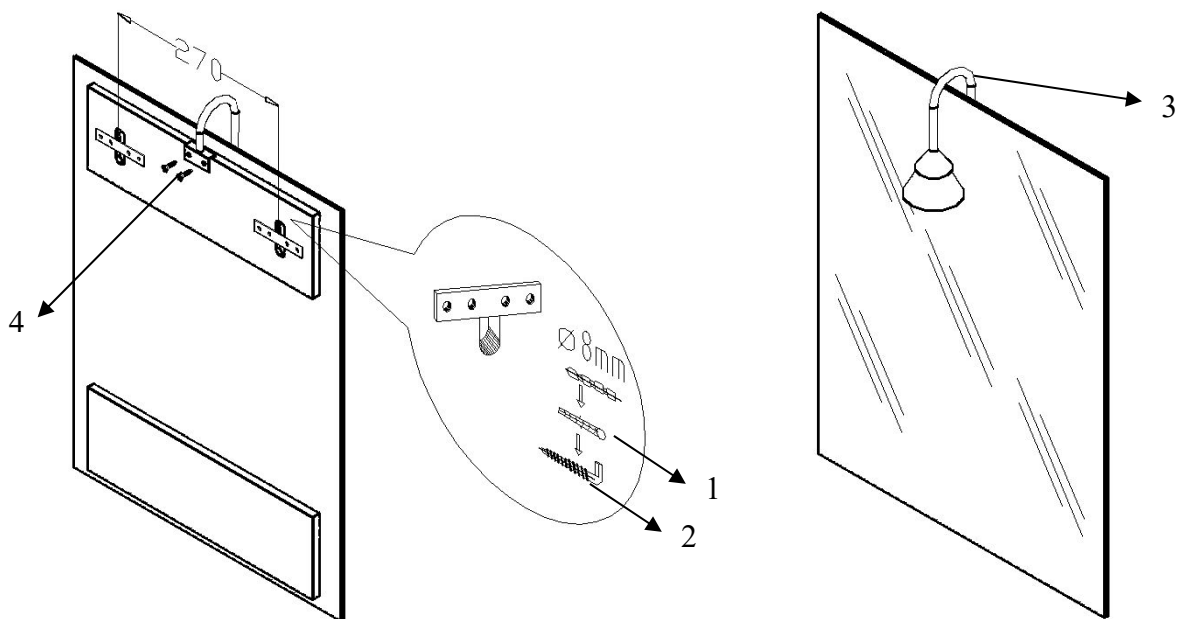


### **Instructiuni montare Oglinda Medeea:**

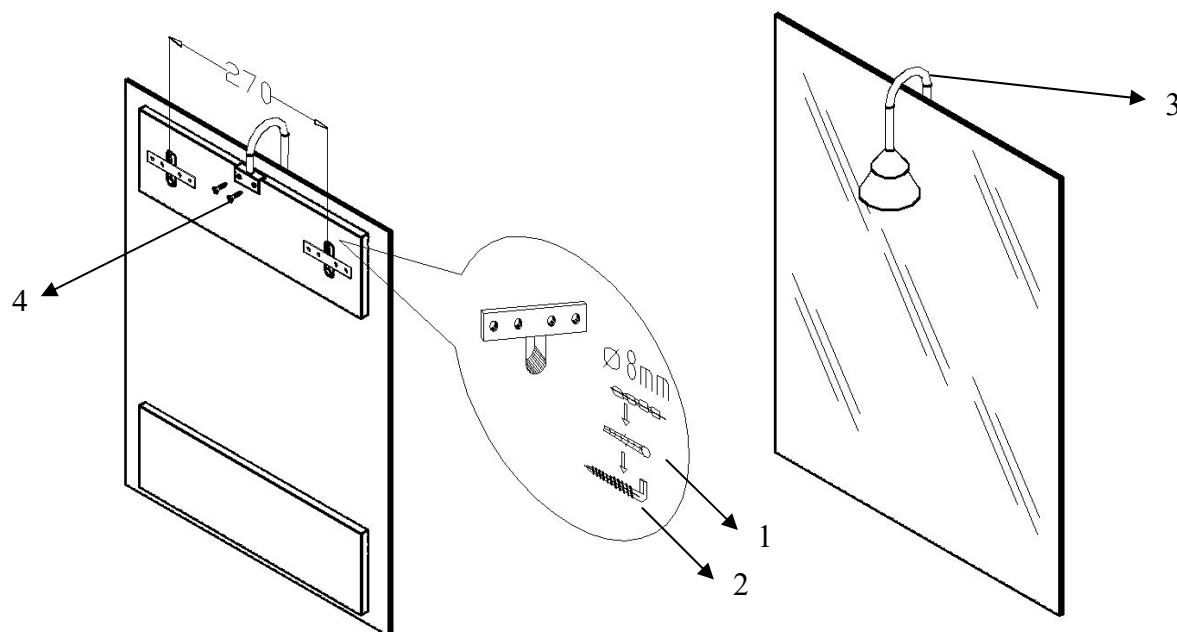
1. Se fac doua gauri in perete,cu diametrul  $D=8\text{mm}$ ;
2. Introduceti complet diblul-plastic (1),in gaurile respective;
3. Infiletati cele doua carlige (2) in diblurile respective;
4. Montati aplica (3) ,cu ajutorul holtzsuruburilor (4)  $3\times 12\text{mm}$ ;



- Instalarea din punct de vedere electric este obligatorie sa fie executata exclusiv de catre personal autorizat.

### **Instructiuni montare Oglinda Medeea:**

1. Se fac doua gauri in perete,cu diametrul  $D=8\text{mm}$ ;
2. Introduceti complet diblul-plastic (1),in gaurile respective;
3. Infiletati cele doua carlige (2) in diblurile respective;
4. Montati aplica (3) ,cu ajutorul holtzsuruburilor (4)  $3\times 12\text{mm}$ ;



- Instalarea din punct de vedere electric este obligatorie sa fie executata exclusiv de catre personal autorizat.