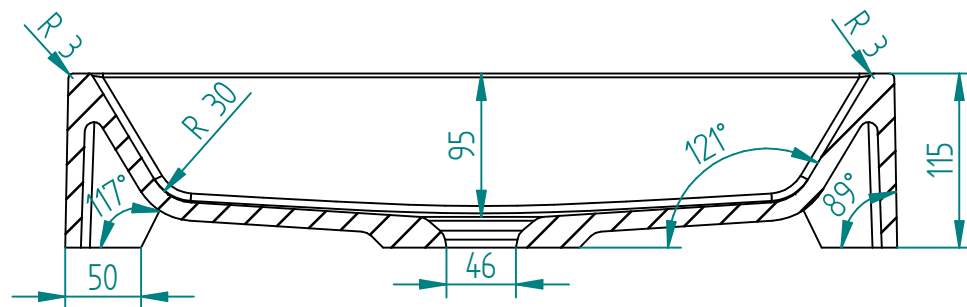
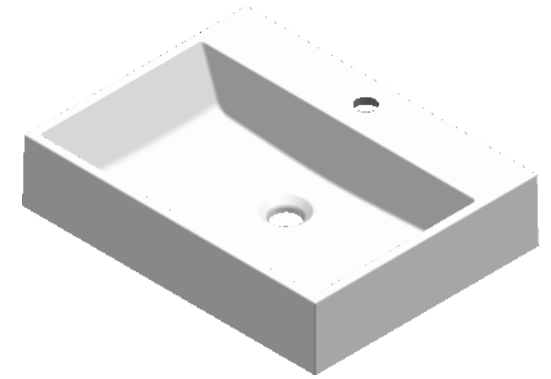


B-B



A-A

rysował: M.ROSIAK	podpis	Firma KEN Janusz Kapala Dąbrowa 27, 92-701 Dąbrowa
sprawdził: M.KAPALA	podpis	
Tolerancje: długość: 0/+3 szerokość: 0/+3 wysokość: -3/+3		Bega 55
materiał: konglomerat		wersja 5 data 8.06.2020
		skala: 1:5
		A4