

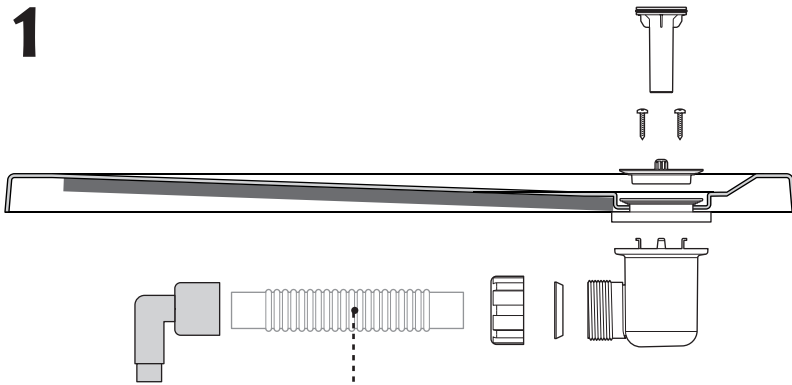
27CD2011/27CD3011/27CD4011 - Cădiță SLIM CELESTA

RO Montajul cădiței când pereții și podeaua sunt placate/placați
EN Tray installation when walls and floor are tiled

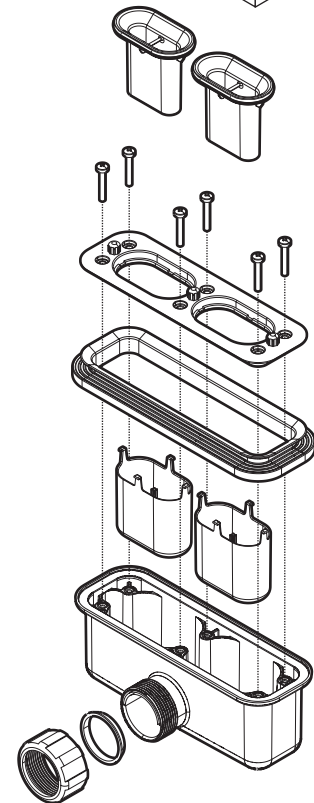
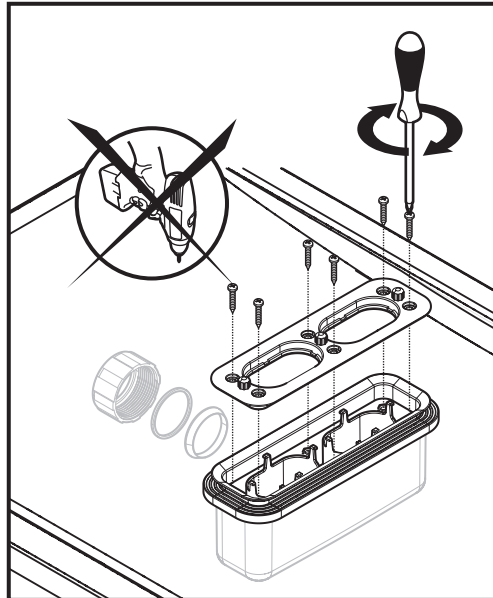
INSTRUCȚIUNI DE MONTAJ

peste podea

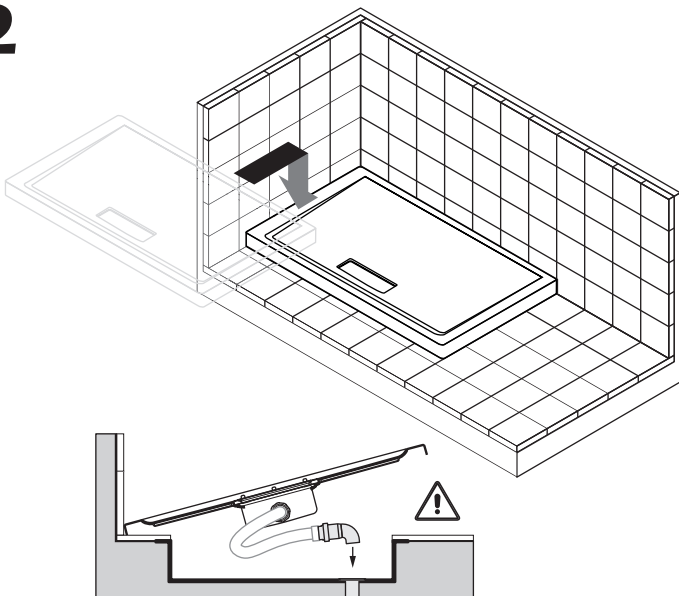
1



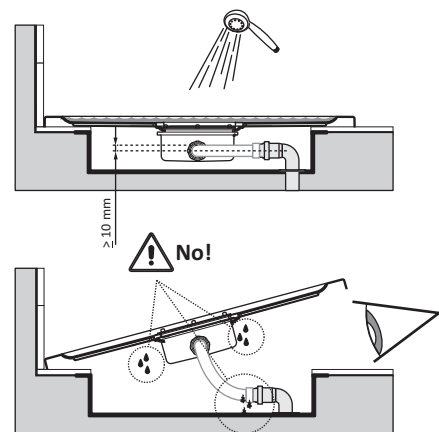
RO neinclus în kitul de livrare
EN not supplied



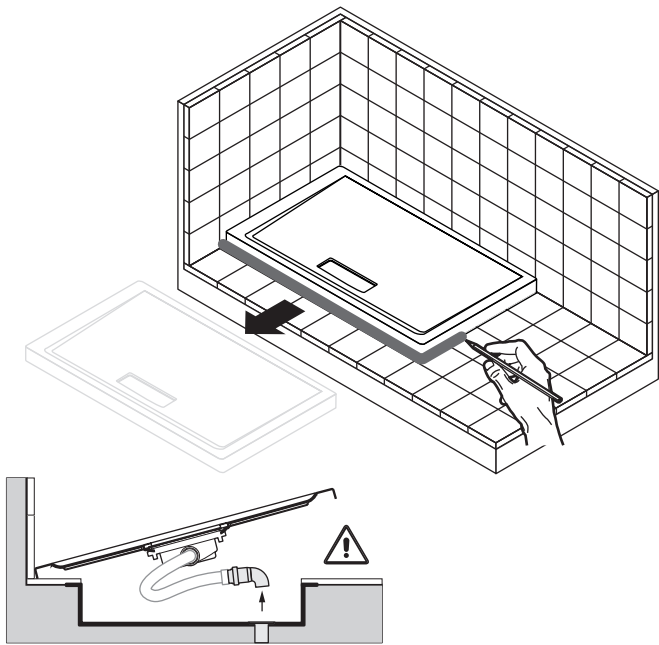
2



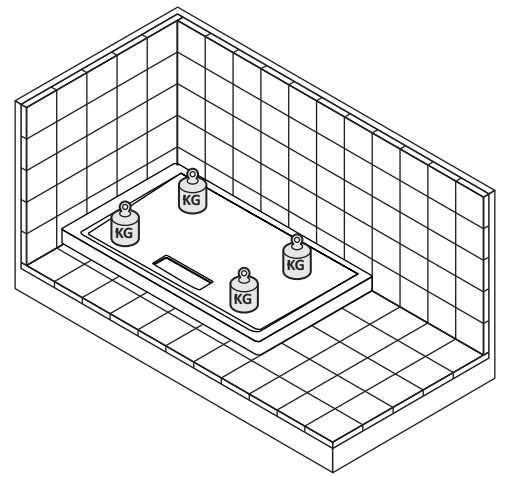
3



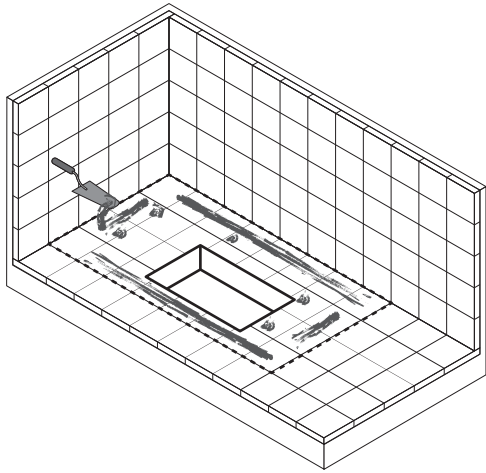
4



7

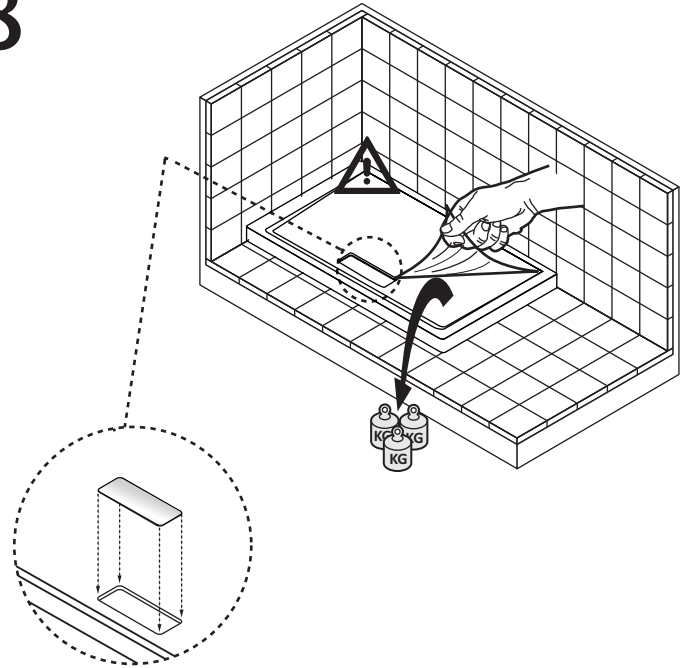


5

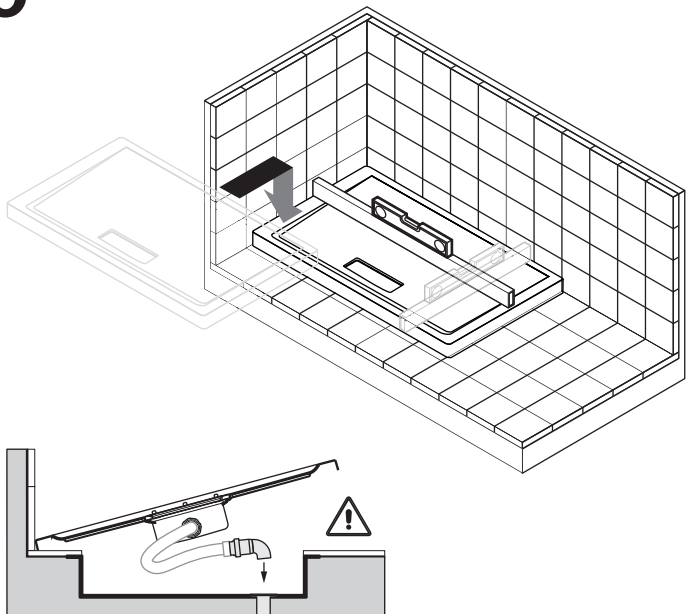


RO Utilizați mortar pe bază de ciment cu flexibilitate ridicată
 EN Please use high resistance cement mortar

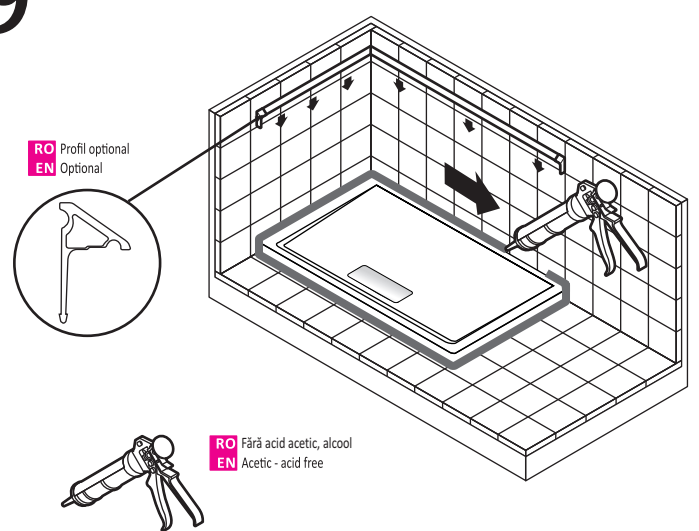
8



6



9



RO Profil optional
 EN Optional

RO Fără acid acetic, alcool
 EN Acetic - acid free

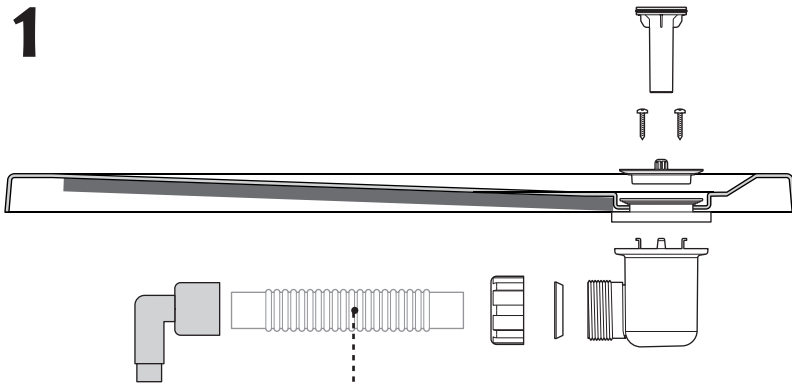
27CD2011/27CD3011/27CD4011 - Cădiță SLIM CELESTA

RO Montajul cădiței când podeaua este placată și pereți neplacați
EN Tray installation with tiled floor and undertile

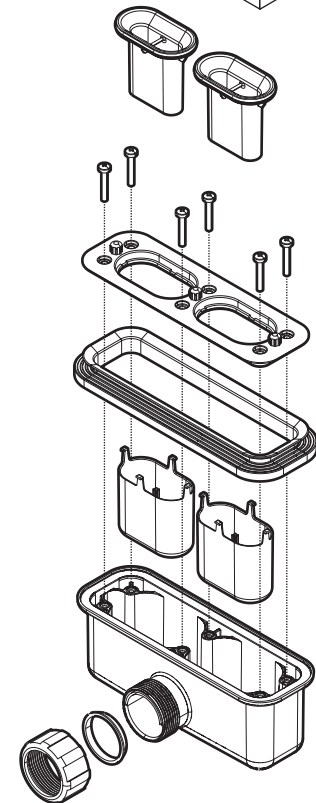
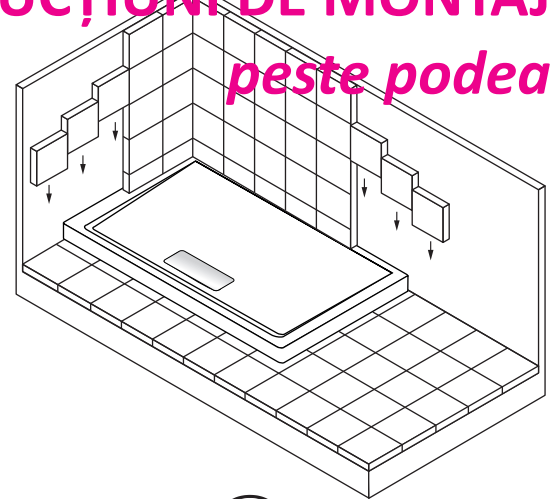
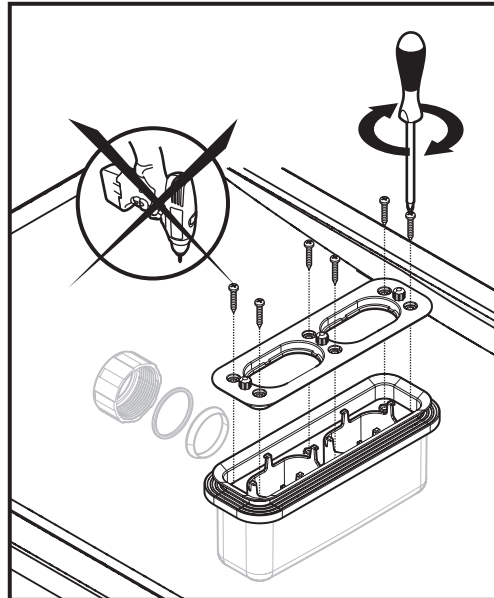
INSTRUCȚIUNI DE MONTAJ

peste podea

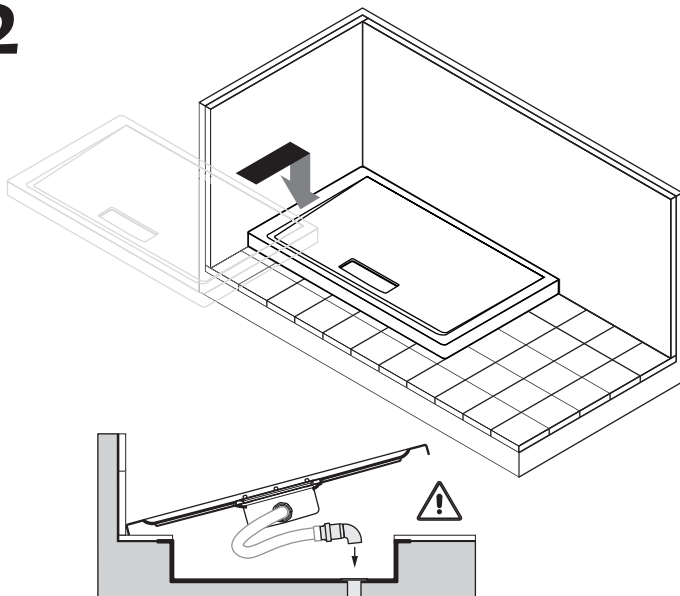
1



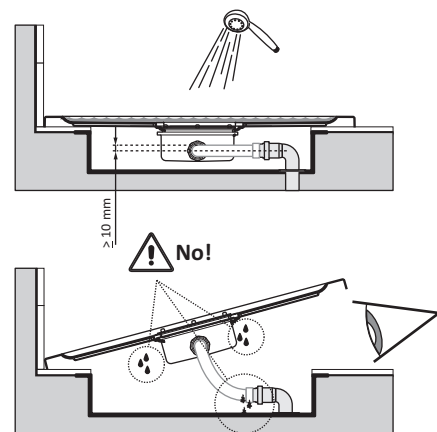
RO neinclus în kitul de livrare
EN not supplied



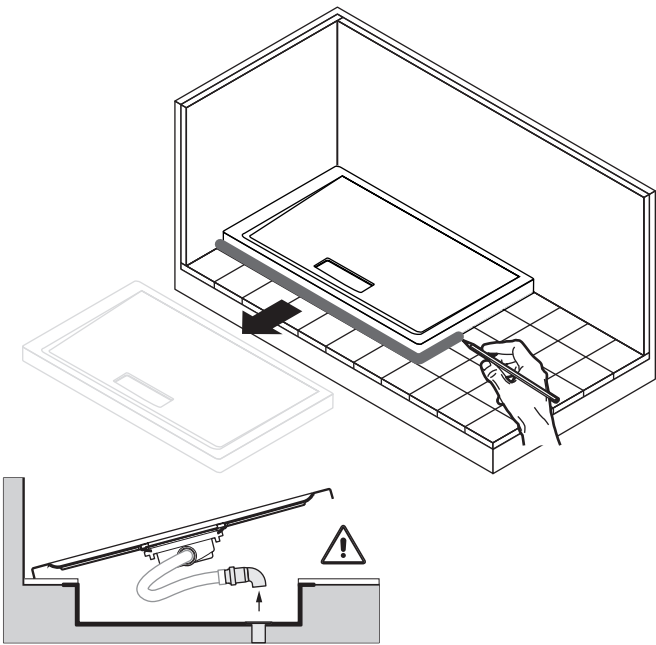
2



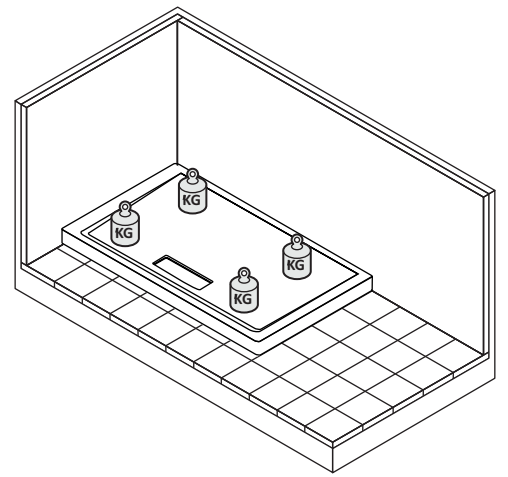
3



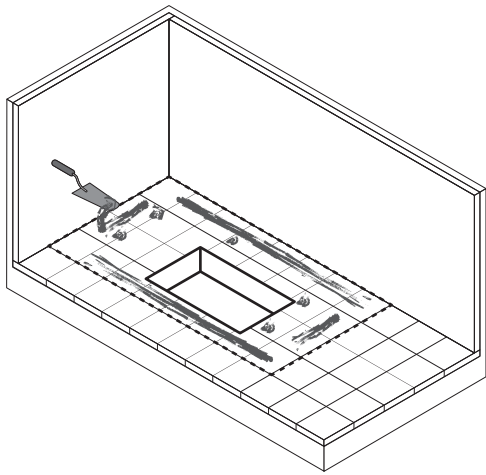
4



7



5

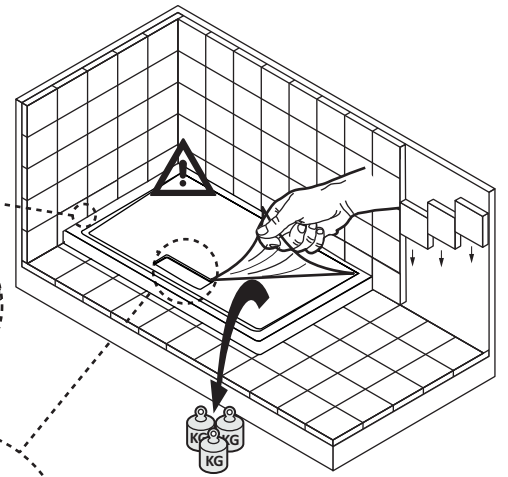
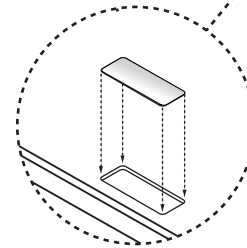
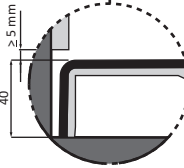


RO Utilizați mortar pe bază de ciment cu flexibilitate ridicată
 EN Please use high resistance cement mortar

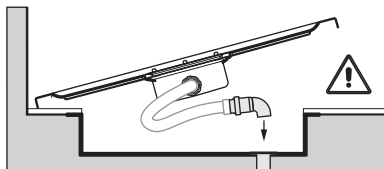
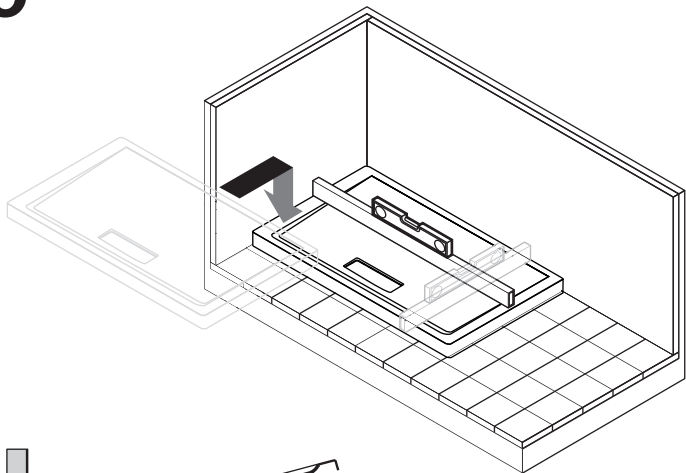
8

RO Placare perete peste cădiță
 EN Wall tiling

40
 ≥ 5 mm



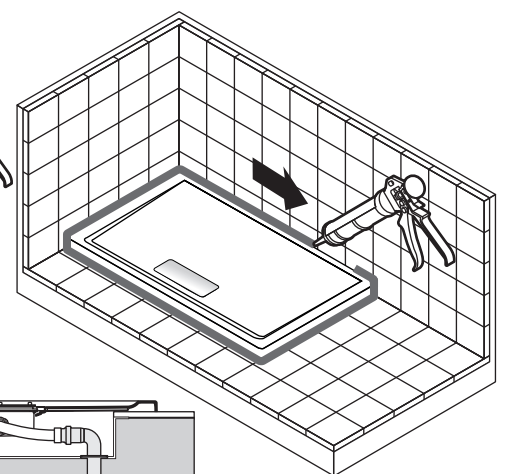
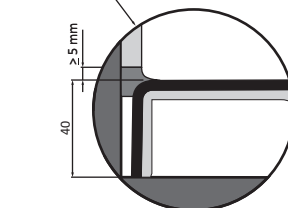
6



9

RO Fără acid acetic, alcool
 EN Acetic - acid free

40
 ≥ 5 mm

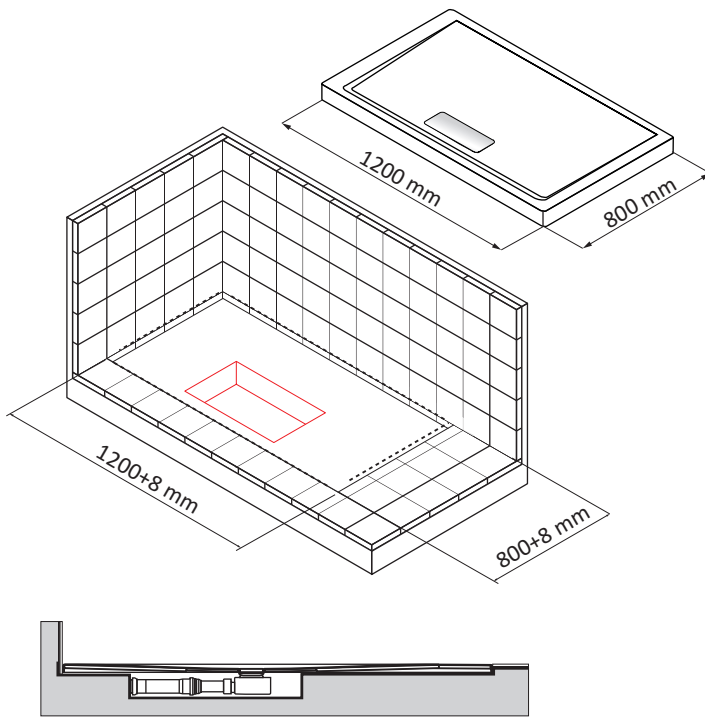
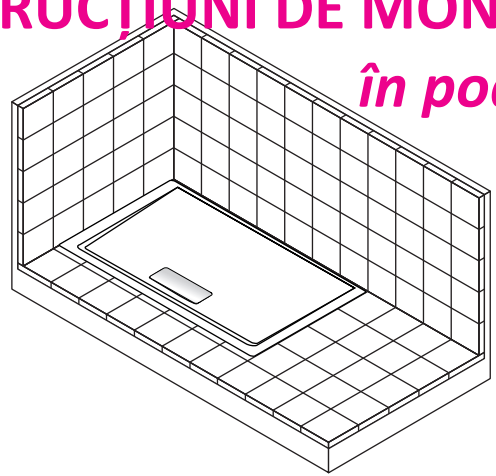
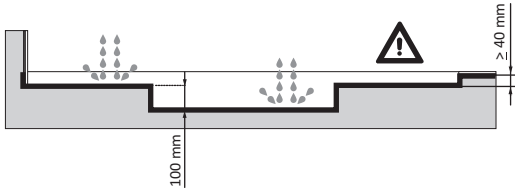


27CD2011/27CD3011/27CD4011 - Cădiță SLIM CELESTA

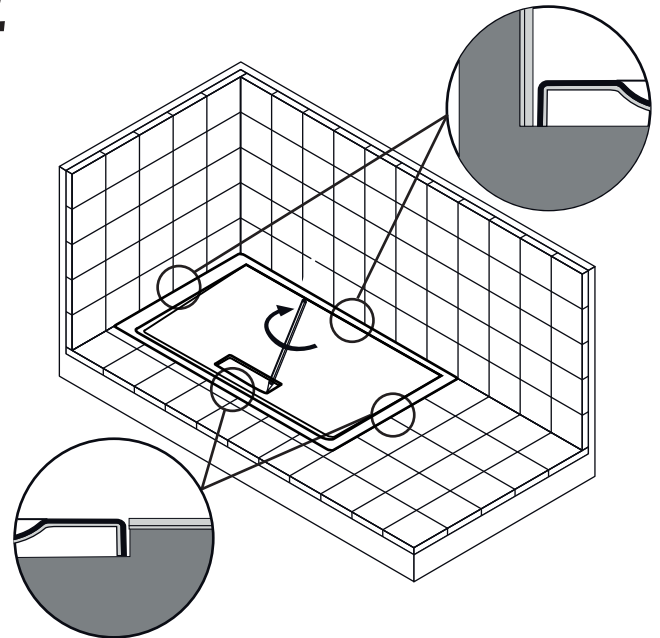
RO Încadrarea cădiței când podeaua este placată și pereții neplacați
EN Built-in tray installation when walls and floor are tiled

INSTRUCȚIUNI DE MONTAJ

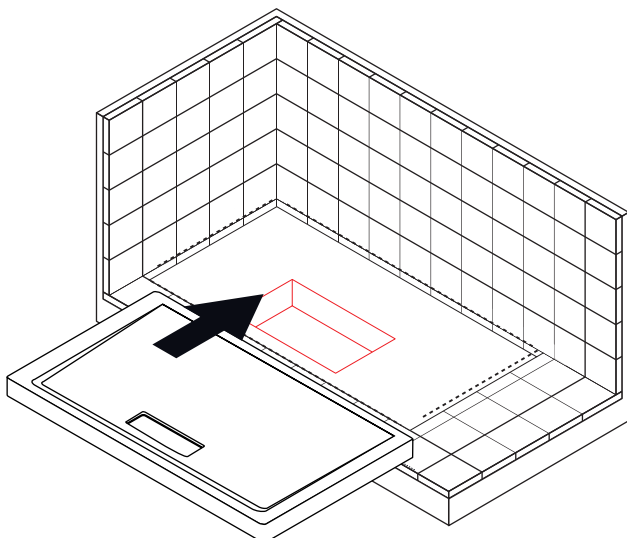
în podea



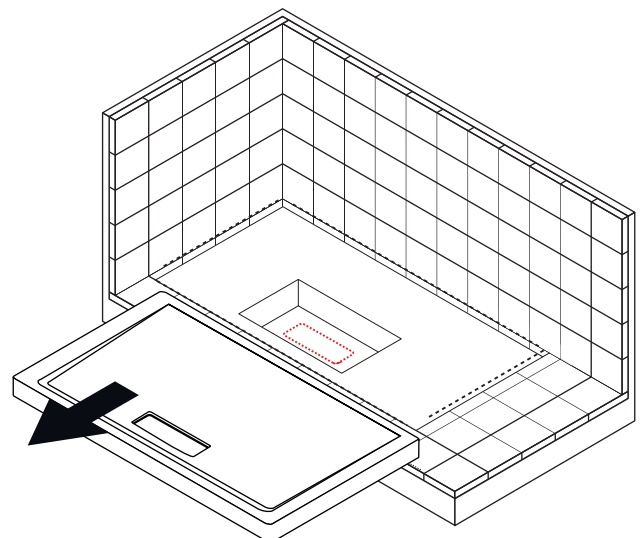
2



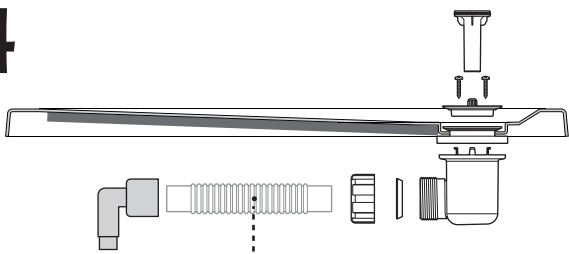
1



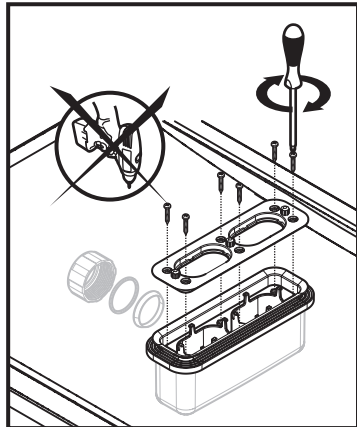
3



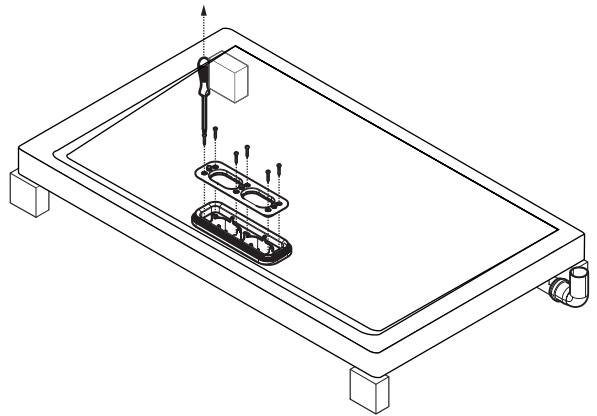
4



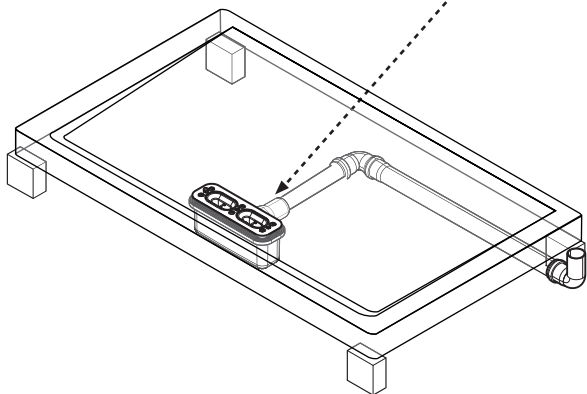
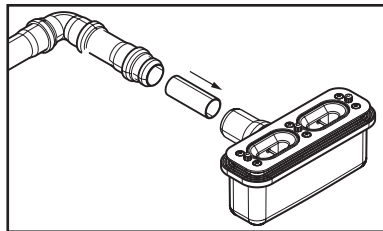
RO neinclus în kitul de livrare
EN not supplied



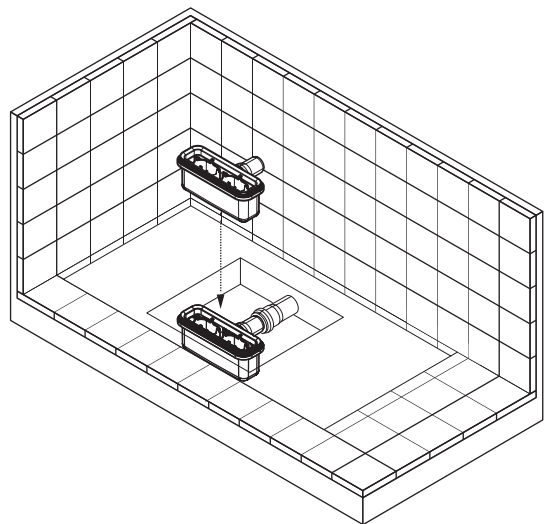
8



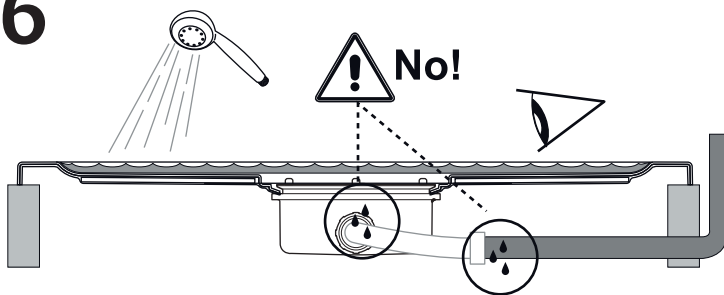
5



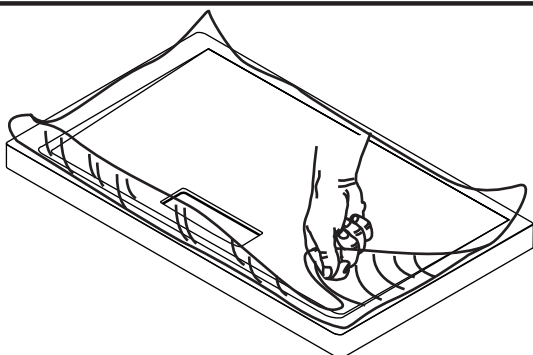
9



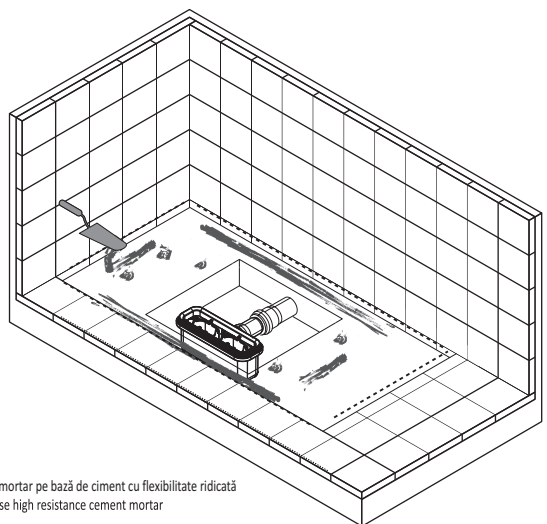
6



7

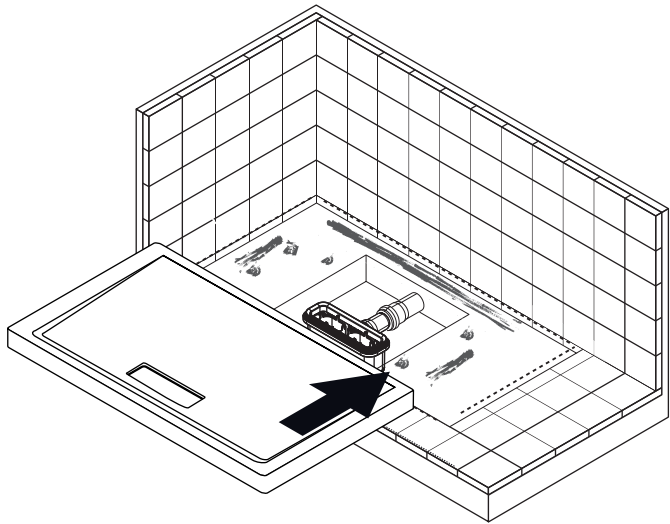


10

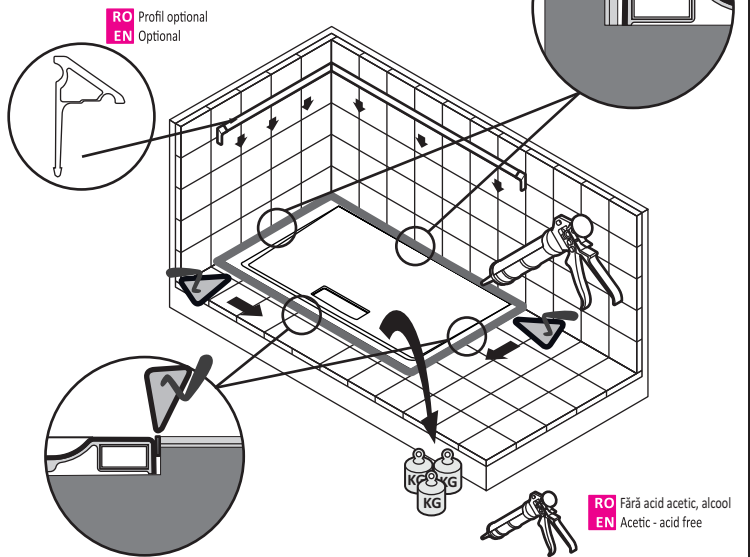


RO Utilizați mortar pe bază de ciment cu flexibilitate ridicată
EN Please use high resistance cement mortar

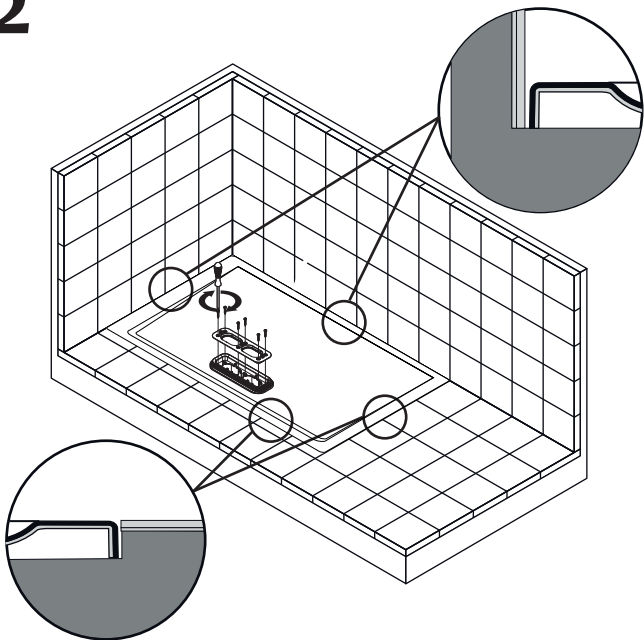
11



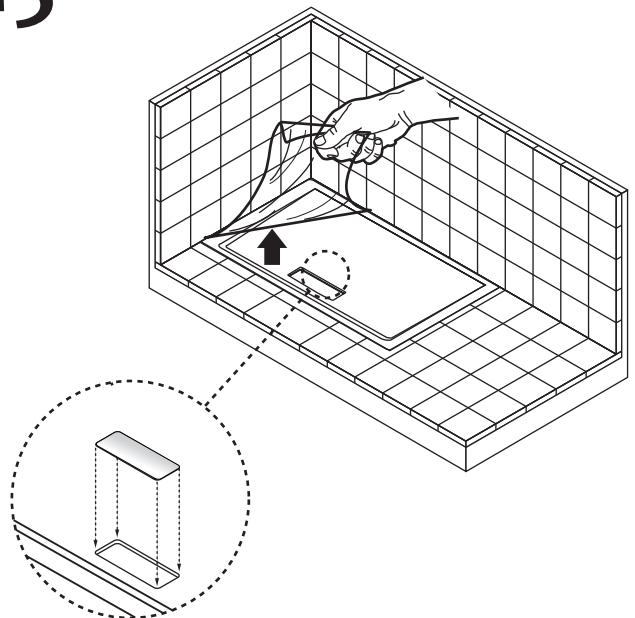
14



12



15



13

