

CADIȚA DUȘ “CUBO”

80x80xH150/6 cm

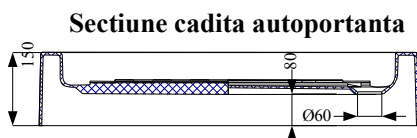
80x80xh3/6 cm

Fișa tehnică



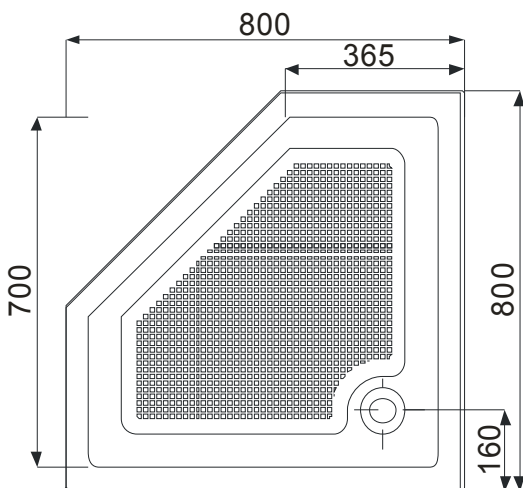
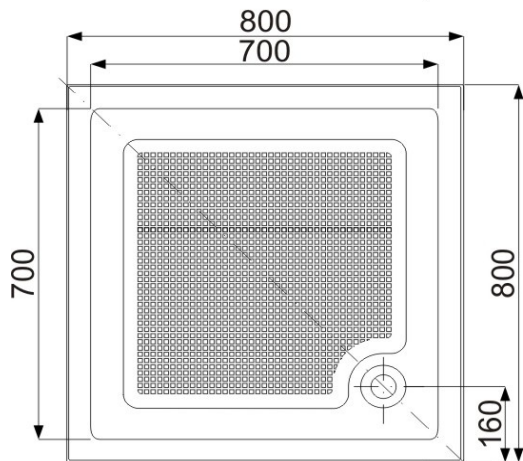
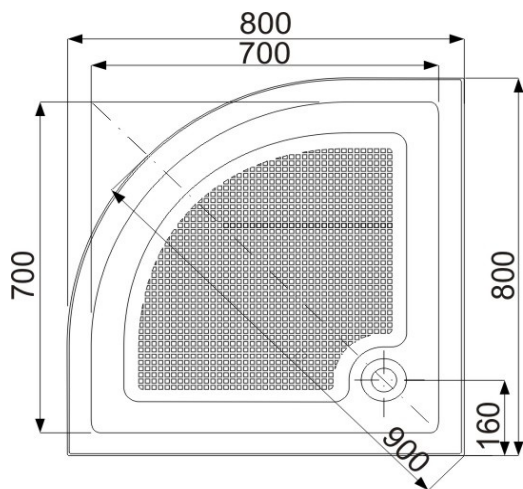
Caditele de dus se vor transporta in pozitie verticala pe paleti speciali amenajati, in mijloace de transport adecvate, pentru evitarea loviturilor ,socurilor si a vibratiilor. Pentru transportul individual se va evita asezarea in vecinatatea corpurilor cu muchii ascutite, capabile sa zgaria sau sa sparga ambalajul sau produsul. Pentru a preveni deteriorarea produsului, foliile de protectie se vor inlatura inaintea montajului final al produsului.

Tip	Lung.	Lat.	Inaltime		Adancime	Sifon			Net [kg]	Brut [kg]
			Rebord	Totala		Da/Nu	Diam	h		
AUTOPORTANTA	80	80	15	15	6	Da	6	8	11	13,4
DE ZIDIT	80	80	3	Min.15	6	Nu	6	Min.8	7,3	8,6



Abatere liniaritate/planeitate a muchiiilor si laturilor: ± 5 mm per m

SR EN 198: 2009



27CB0033
Semirotonda



27CB0011
Patrata



27CB0037
Pentagonala



INSTRUCTIUNI DE MONTAJ

In functie de tipul si zona de amplasare a caditei de dus, montarea se va face astfel:

- se aseaza cadita pe pozitie astfel incat sa ramina loc sub ea pentru scurgere;
- se ia un reper pe pardoseala prin trasarea pe pardoseala cu ajutorul unui marker prin gaura de scurgere, pozandu-se astfel pe pardoseala directia de scurgere (Fig.1);
- daca distanta dintre pardoseala si gaura scurgerii permite montarea unui sifon, acesta poate fi montat direct sub gaura de scurgere (Fig.5), iar daca nu are loc se poate proceda astfel: fie se va sparge, o suprafata asemanatoare ca forma cu cea a sifonului, in pardoseala astfel incat sa poata fi montat (Fig.6 si Fig.8), fie se va face sifonarea in vecinatatea caditei pe traseul de scurgere (Fig.7), astfel suprafata pe care se aseaza cadita nu mai trebuie sa sufere nici o modificare;
- se assembleaza scurgerea – provizoriu – pentru masurarea decupajului ce trebuie realizat in peretele caditei de dus, pentru teava de scurgere, dupa caz;
- se desface de pe scurgere toate piesele ce se vor monta prin partea superioara a scurgerii;
- se aseaza pe pozitie cadita, cu grija – sa nu se deplaseze garnitura de etansare de sub gaura de scurgere – in pozitie orizontala, privind la alinierea, pe axa verticala, a scurgerii cu gaura de scurgere;
- in cazul in care piesele sunt pe aceasi axa, se pot monta subansamblele superioare ale scurgerii (Fig.4);
- se va face o proba de refluxare prin astuparea scurgerii si umplerea caditei cu apa;
- daca nu apar urme de apa pe pardoseala, (vizibile doar dupa demontarea caditei), se poate face montajul final.

Fig.1 Pozitionarea caditei si trasarea zonei de scurgere.

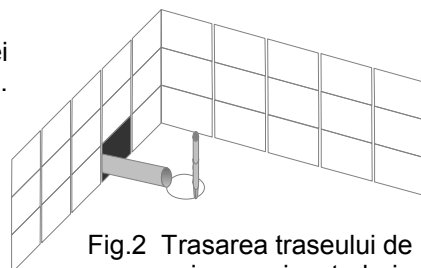
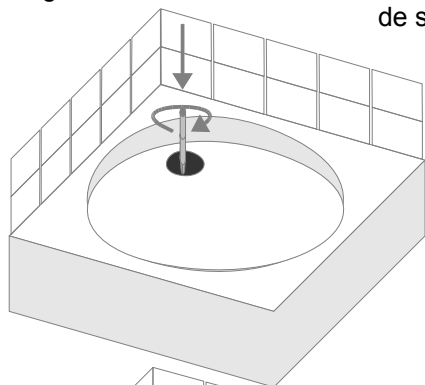


Fig.2 Trasarea traseului de scurgere si a zonei ce trebuie sparta – dupa caz (II)

Fig.4 Pozitionarea si montarea scurgerii caditei de dus.

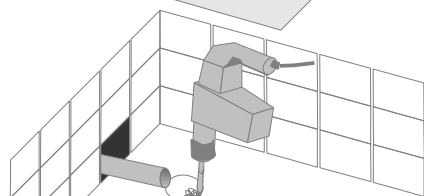
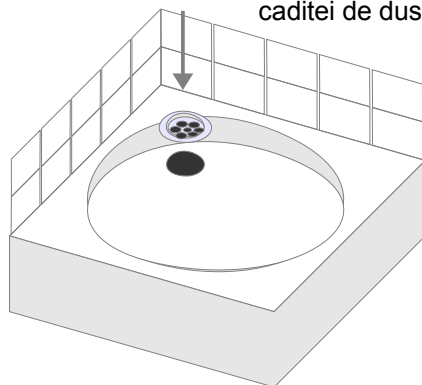


Fig.3 Spargerea si saparea volumului necesar montarii sifonului – cazul II

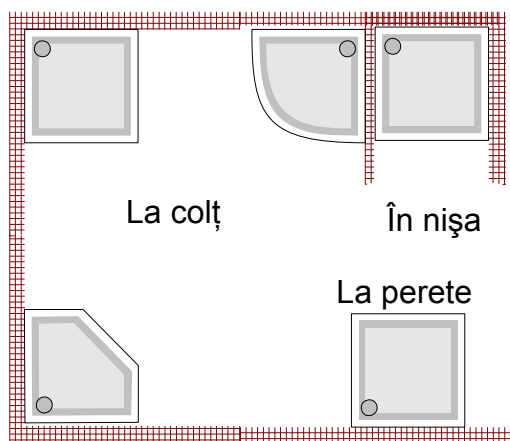


In functie de tipul si zona de amplasare a caditei de dus, la montarea sa, se va folosi ca etansare intre perete si cadita silicon sanitar sau pentru acvarii, dublat, sau nu, de chit sau ornament auto-adeziv de tip bentita. In cazul cabinei de dus se va tine cont de tipul acesteia si modul de montaj, respectiv de etansare cerut in instructiunile acesteia

! Daca pardoseala are panta inversa pantei de scurgere a caditei se va verifica scurgerea apei in cada. Daca se impune, se poate corecta panta prin trasarea si taierea marginii inferioare.

INSTRUCTIUNI DE INTRETINERE

Intretinerea suprafetelor se face cu detergenti obisnuiti destinati curatarii obiectelor sanitare si mobilierului de baie. Este interzisa folosirea detergentilor corozivi si a celor ce contin granule abrazive. De asemenea este interzisa folosirea buretilor sau a altor obiecte de curatat abrazive si a substantelor ce au in componenta: amoniac, alcoolii, diluanti de orice natura organica, acetona si produse ce contin aceste substante.



Variante posibile montaj

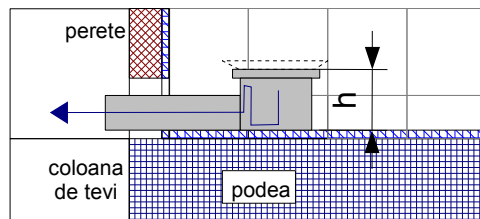


Fig.5 cazul I – Montarea unui sifon plat care se incadreaza in distanta (h) dintre gaura de scurgere a caditei si pardoseala.

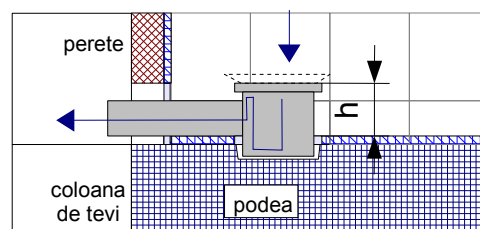


Fig.6 cazul II – Montarea unui sifon plat care nu se incadreaza in distanta (h) dintre pardoseala si gaura de scurgere a caditei, necesitand crearea unui spatiu in pardoseala, permitand montarea sifonului.

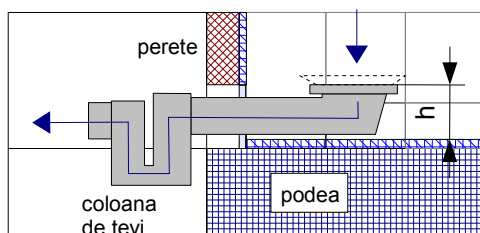


Fig.7 cazul III – Montarea unei scurgeri si a unui sifon de traseu in vecinatatea caditei, care permite incadreaza caditei in spatiu fara a mai sparge pardoseala.

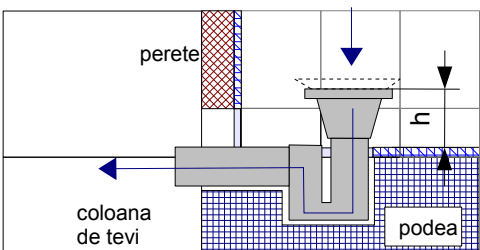


Fig.8 cazul IV – Montarea unui sifon cu traseu in pardoseala, ce permite incadrea caditei in spatiu fara a mai taia in cadita fereastra pentru teava de scurgere.

! Pentru adezivarea elementelor de montaj, trebuie degresata suprafata