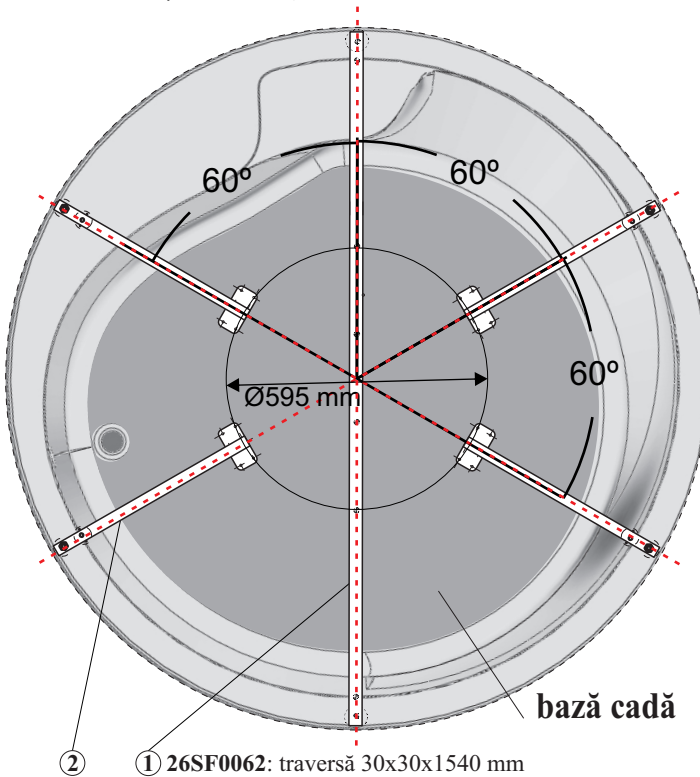




**Schiță montaj**



**ETAPE ALE MONTAJULUI**  
(suportul se montează pe baza cazii, montajul realizându-se cu cada răsturnată):

- se assemblează suportul cazii prin montarea tijelor filetate (3, 4) pe profilul de susținere (1, 2), cu ajutorul piulițelor;
- se prind ansamblurile realizate de partea rigidizata a bazei cazii, după o trasare prealabila, la maxim 595 mm, cu ajutorul șuruburilor cap plat și șaibă de 4,2x16mm(cod 21CO0118);
- se monteaza cada pe poziție astfel încât sa rămâna loc sub marginea inferioara a cazii pentru panou (cca. 57-58 cm.), reglajul, orizontalității cazii, se realizeaza cu ajutorul piulițelor (5);
- se așeza cada astfel încât marginea ei sa se sprijine pe ansamblurile picioar plastic (6);
- se regleaza picioarele cazii pe înălțime astfel încât sa se obțină stabilitatea cazii, opțional se pot prinde talpile suportului de pardoseala cu dibluri și holzșuruburi sau adeziv siliconic.

① 26SF0062: traversă 30x30x1540 mm

