

## Instructiuni pentru montarea si intretinerea chiuvetelor Fraganite

### Certificat de garantie chiuvete Fraganite

#### Stimate cumparator!

Va felicitam pentru alegerea facuta. Prin alegerea materialului numit fragranite ati optat pentru cel mai bun material pentru ca acesta contine cea mai mare concentratie de cuarț fata de toate produsele similare aflate pe piata. Motivul utilizarii cuarțului este duritatea acestuia, materiale mai dure fiind doar Topazul, Rubinul si Diamantul.

Cuarțul confera chiuvetei din fragranite cea mai buna protectie impotriva zgirierii, rezistenta la temperaturile inalte ale vaselor asezate pe suprafata chiuvetei si rezistenta la patare cu alimente obisnuite ca: vin rosu si cafea.

Fragranitul contine 74% din cel mai pur cuarț provenit dintr-o mina din Germania si 26% rasina acrilica, rasina fiind utilizata ca liant pentru cuarț.

La chiuvetele fragranite culoarea finala este obtinuta prin amestecul pigmentului de culoare cu cuarțul, in acest fel chiuveta fragranite mentinandu-si culoarea pe intreaga perioada de utilizare. Exista produse similare care au pigmentul de culoare doar in rasina acrilica; in urma unor zgirieturi, normale in timpul utilizarii, stratul de rasina zgariat este indepartat si odata cu el si stratul de culoare, suprafata fiind afectata.

Rasina acrilica are bune proprietati mecanice ceea ce face chiuveta mai rezistenta la lovituri bruste.

Chiuvetele fragranite sint testate la temperaturi extreme fiind capabile sa suporte o temperatura de 280°C pentru o scurta perioada de timp fara ca pe suprafata chiuvetei sa apara vreun semn sau pata. De asemenea in urma testelor efectuate cu 32 dintre cele mai utilizate alimente sau produse chimice care se gasesc in orice locuinta, chiuveta fragranite nu a ramas patata.

Chiuveta fragranite este rezistenta la socurile termice care pot sa apara in urma varsarii apei fierbinti provenite la gatit dupa care se toarna apa rece, conditia fiind ca intre cele 2 operatii sa existe o perioada de pauza de aproximativ 30 secunde.

#### Aspecte tehnice – pentru instalator

Modalitatea de gaurire pentru montarea robinetilor si a preaplinului (la chiuvetele la care aceasta gaura nu este efectuata din fabrica)

- \* Lovitura trebuie aplicata pe partea frontala a chiuvetei
- \* Verificati ca bulinele sa fie centrate pe urmele executate cu freza pe spatele chiuvetei, din fabrica



Fig. 1 Bulina care indica pozitionarea gaurii pentru baterie



Fig. 2 Gaura pentru baterie/vedere de sub chiuveta



Fig. 3 Echipamentul necesar gauririi (dorn 8 mm + ciocan usor)



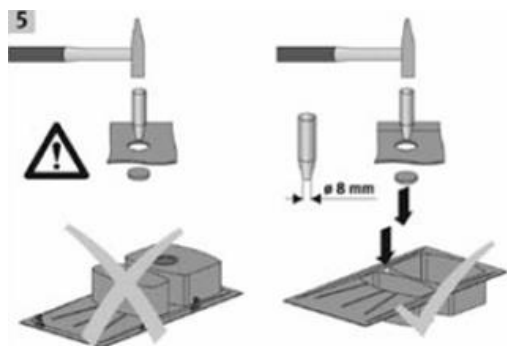
Fig. 4 Gaura initiala creata prin lovirea cu dornul **in centrul bulinei**



Fig. 5 Gaura finala este obtinuta prin utilizarea unei pile aspre



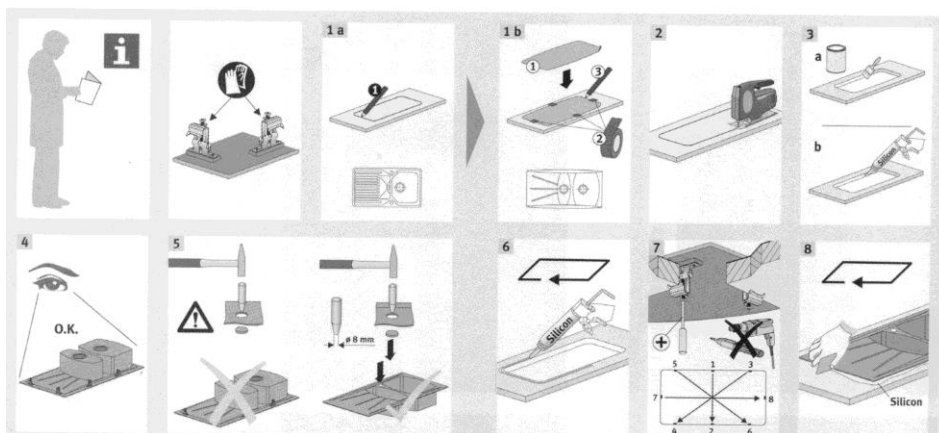
Fig. 6 Gaura finisata vazuta de sub chiuveta



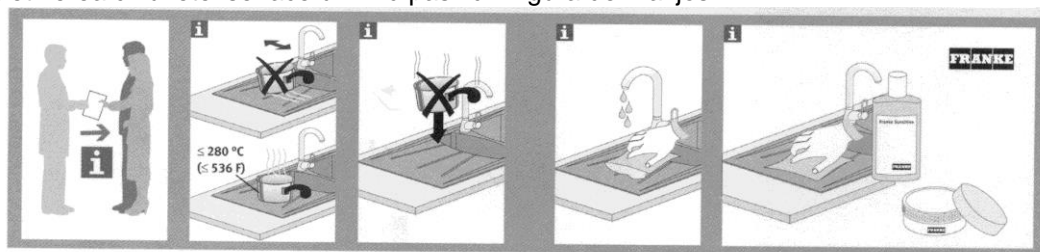
#### ATENTIE

Aplicarea loviturii se face pe partea frontala a chiuvetei

Instalarea chiuvetei se face urmind pasii din figura de mai jos:



Intretinerea chiuvetei se face urmind pasii din figura de mai jos:



Intretinerea chiuvetei se face utilizand detergenti obisnuiti si bureti fara insertii metalice. In cazul depunerilor de calcar va recomandam pasta Franke.

**ATENTIE:**

Siliconul nu este livrat impreuna cu chiuveta

Chiuveta din fragranite trebuie manevrata cu grija; ea trebuie apucata doar din mijlocul laturilor mari; sub nici o forma chiuveta nu se va manevra apucandu-se de picurator.

**Conditii de garantie**

Garantia acordata de Franke pentru chiuvetele fragranite este de 15 ani cu conditia respectarii operatiunilor de instalare si manevrare si a instructiunilor de utilizare. Garantia este valabila doar in conditiile prezentarii acestui certificat de garantie completat de catre vinzator in rubricile de mai jos si a facturii de achizitionare a chiuvetei.

Produsul este destinat exclusiv folosirii in regim casnic.

**TERMEN DE GARANTIE CHIUUVETA: 15 ani**

**Telefon service: 021 350 15 50**

**COMERCIALIZAT PRIN:** .....

**Adresa:**.....**Telefon/ Fax:**.....

**Factura:**.....**Data:**.....

**Fabricat in Slovacia**  
**Importator: Franke Romania SRL**  
**Adresa: Pantelimon, Bdul Biruintei nr. 98**  
**Telefon: 021- 350 15 50**

Am luat cunostinta de cele de mai sus.  
Am primit produsul impreuna cu toate accesoriile si in perfecta stare estetica.

Semnatura  
cumparator.....

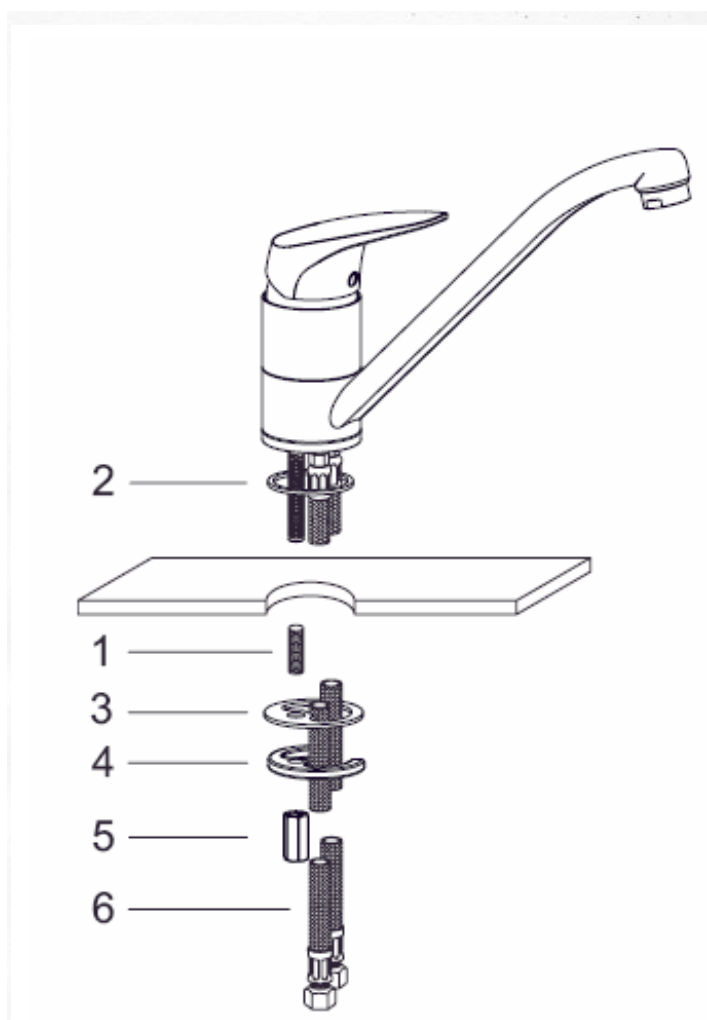
## BAHIA



## Instrucțiuni de folosire și garanție

## Montare și conectare la apă

- închideți alimentarea cu apă
- verificați ca garniture (2) să fie așezată pe robinet
- introduceți corpul bateriei în orificiul chiuvetei
- introduceți profilul (3) în tija (1)
- introduceți profilul de fixare (4) în tija (1)
- stringeți tot sistemul cu piulita (5) pe tija (1)
- conectați furtunele flexibile de alimentare cu apă (6) (roșu – apă caldă, albastru – apă rece) la filtre pentru baterii (care nu sunt livrate cu produsul dar pot fi procurate din magazinele de specialitate)
- deschideți alimentarea cu apă



### Instructiuni pentru utilizator

- 1) curatati periodic filtrul care se gaseste in capul pipei robinetului
- 2) instalati filtre pentru robinete sub chiuveta (pe circuitul dintre robinetele generale si baterie) si curatati periodic filtrul interior al acestor filtre.
- 3) NU FOLOSITI DETERGENTI, SOLVENTI, AGENTI CHIMICI, BURETI ABRAZIVI, BURETI DIN SIRMA SAU ALCOOL, ETC., care pot deteriora in mod ireversibil suprafata produsului si pot strica estetica, stralucirea si finisarile
- 4) CURATATI PRODUSUL CU SOLUTIE DE APA AMESTECATA CU SAPUN SI USCATI-L CU O CIRPA MOALE
- 5) stergeti produsul dupa fiecare folosire pentru a indeparta apa, daca aceasta este foarte dura, pentru ca pot ramine pete si depuneri care deterioreaza suprafetele robinetului
- 6) nu instalati robinetul daca presiunea apei de alimentare depaseste 5 bar (in acest caz este necesar un adaptor)
- 7) curatati tevile prin care se face alimentarea cu apa inainte de a monta robinetul.

### Garantie

Franke acorda 5 ani garantie pentru acest produs de la data cumpararii (aceasta data va fi dovedita pe baza facturii de cumparare a produsului). Orice defect de fabricatie va fi reparat gratuit pe toata aceasta perioada. Compania nu este responsabila si nu acorda garantie pentru defectiuni sau deteriorari cauzate de :

- a) utilizare improprie sau nepotrivita, intretinere improprie sau nepotrivita
- b) transport
- c) lovituri, modificari, reparatii incorecte si reparatii efectuate de persoane neautorizate
- d) uzura componentelor (garnituri, membrane, cartus ceramic (valva de inchidere)) si / sau folosirea unor piese de schimb care nu sint originale
- e) nerespectarea instructiunilor de utilizare si montare
- f) inghetul apei si/sau existenta unor impuritati in tevile de alimentare cu apa

Garantia este valabila numai insotita de factura de cumparare

Garantia nu acopera cheltuielile pentru operatii de montare / demontare a robinetului si costurile rezultate din deplasarile tehnicienilor de service in urma carora se constata o folosire improprie, intretinere improprie, uzura componentelor, folosirea unor piese de schimb care nu sint originale, nerespectarea instructiunilor de utilizare sau montare, existenta unor impuritati pe conductele de alimentare cu apa sau inghetului apei in produs. Garantia se pierde in cazul in care nu sint montate filtre pentru robinete pe circuitul dintre robinetele generale si baterie, filtre care au rolul de a filtra impuritatile din apa.

Acest produs a fost proiectat si fabricat pentru a fi utilizat exclusiv in scopuri casnice; produsul nu poate fi folosit pentru activitati profesionale in: firme, restaurante, bufete, cantine, servicii catre populatie, ateliere, etc.

**5 ANI GARANTIE**

**Telefon service: 021 350 15 50**

PRENUME.....NUME.....

ADRESA.....

MODEL.....

DATA.....

Am luat cunostinta de cele de mai sus.

Am primit produsul impreuna cu toate accesoriile si in perfecta stare estetica.

Semnatura cumparator.....

**Fabricat in Italia**

**Importator: Franke Romania SRL**

**Adresa: Pantelimon, Bdul Biruintei nr. 98**

**Telefon: 021- 350 15 50**