

Instructiuni pentru montarea si intretinerea chiuvetelor Fraganite City

Certificat de garantie chiuvete Fraganite

Stimate cumparator!

Va felicitam pentru alegerea facuta. Prin alegerea materialului numit fragranite ati optat pentru cel mai bun material pentru ca acesta contine cea mai mare concentratie de cuarț fata de toate produsele similare aflate pe piata. Motivul utilizării cuarțului este duritatea acestuia, materiale mai dure fiind doar Topazul, Rubinul și Diamantul.

Cuarțul confera chiuvetei din Fraganite cea mai buna protecție împotriva zgărierii, rezistența la temperaturile înalte ale vaselor așezate pe suprafața chiuvetei și rezistența la patare cu alimente obișnuite ca: vin roșu și cafea. Fraganitul contine 80% din cel mai pur cuarț provenit dintr-o mină din Germania și 20% rasină acrilică, rasina fiind utilizată ca liant pentru cuarț.

La chiuvetele Fraganite, culoarea finală este obținută prin amestecul pigmentului de culoare cu cuarțul, în acest fel chiuveta Fraganite menținându-și culoarea pe întreaga perioadă de utilizare. Există produse similare care au pigmentul de culoare doar în rasina acrilică; în urma unor zgărieturi, normale în timpul utilizării, stratul de rasină zgăriat este îndepărtat și odată cu el și stratul de culoare, suprafața fiind afectată.

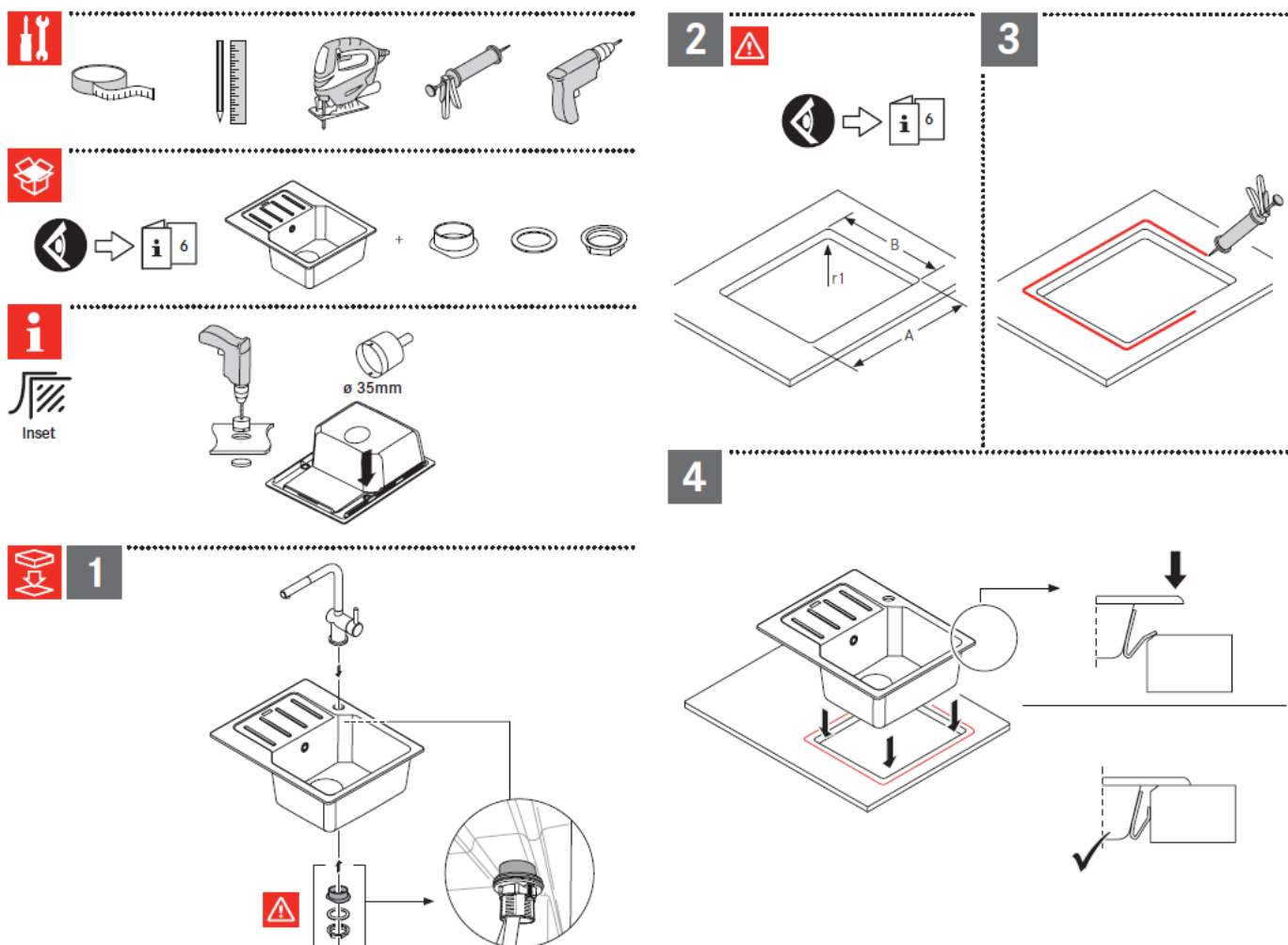
Rasina acrilică are bune proprietăți mecanice ceea ce face chiuveta mai rezistentă la lovituri bruște.

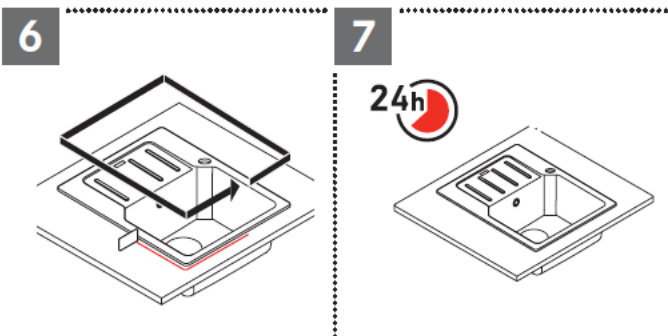
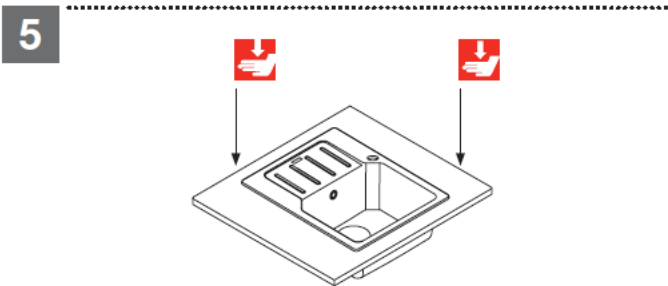
Chiuvetele Fraganite sunt testate la temperaturi extreme, fiind capabile să suporte o temperatură de 280°C pentru o scurtă perioadă de timp, fără ca pe suprafața chiuvetei să apară vreun semn sau pată. De asemenea, în urma testelor efectuate cu 32 dintre cele mai utilizate alimente sau produse chimice care se găsesc în orice bucatărie, chiuveta Fraganite nu a rămas patată.

Chiuveta Fraganite este rezistentă la socurile termice care pot să apară în urma varsării apei fierbinți provenite de la gătit după care se toarnă apă rece, condiția fiind ca între cele 2 operațiuni să existe o perioadă de pauză de aproximativ 30 secunde.

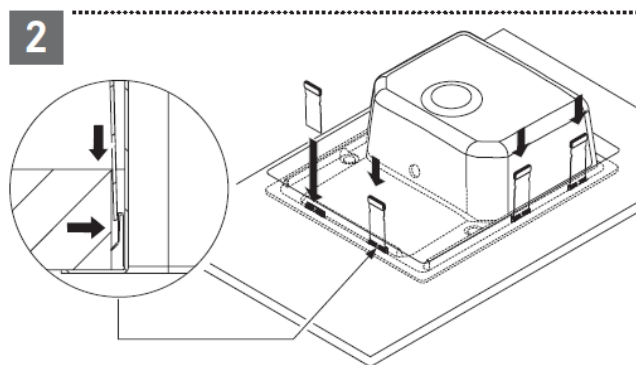
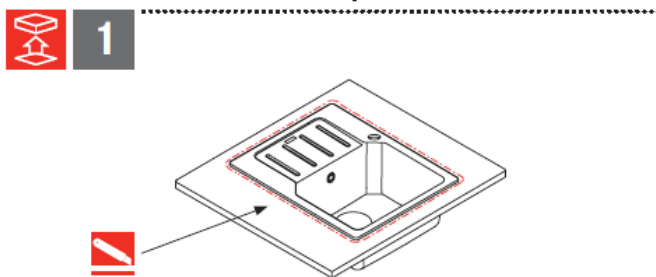
Aspecte tehnice – pentru instalator

Montare pe blat

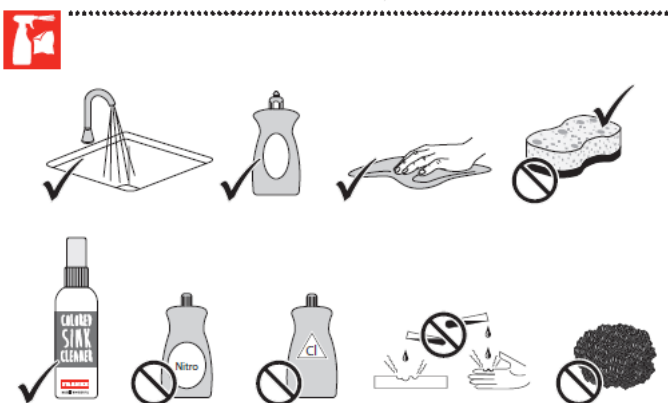




Demontare



Intretinere

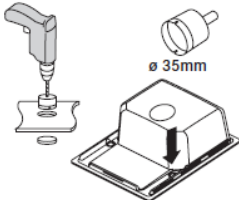


Intretinerea chiuvetei se face utilizind detergenti obisnuiti si bureti fara insertii metalice.
In cazul depunerilor de calcar va recomandam spray-ul de curatare cod 112.0530.238

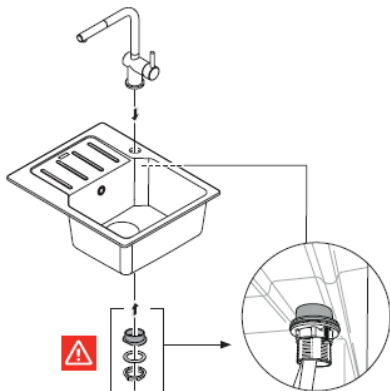


Model		A	B	r1	minimum cabinet
UCG 611-62		584 ± 2	464 ± 2	15	450
UCG 611-78		744 ± 2	464 ± 2	15	800
UCG 611-86		824 ± 2	464 ± 2	15	500
UCG 611-100		964 ± 2	464 ± 2	15	600
UCG 621-116		1124 ± 2	464 ± 2	15	800

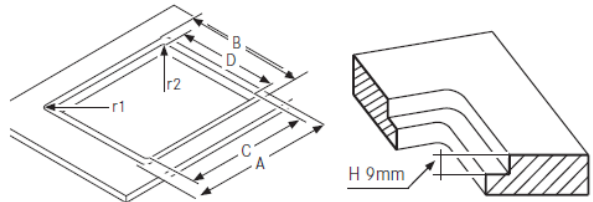
Montare la nivelul blatului



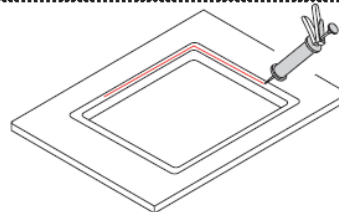
1



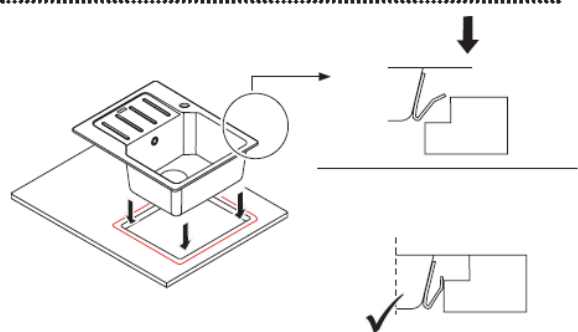
2



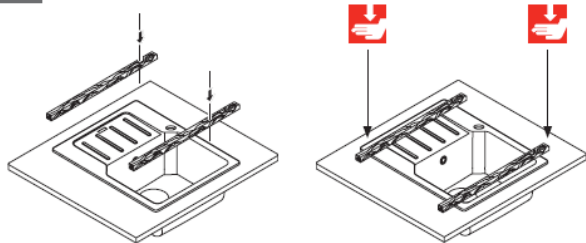
3



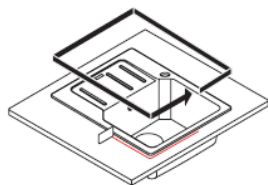
4



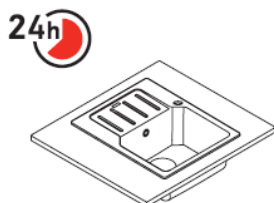
5



6



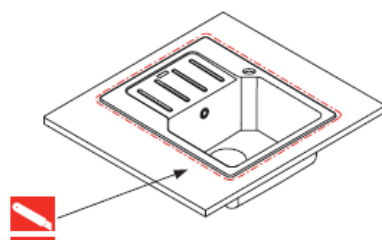
7



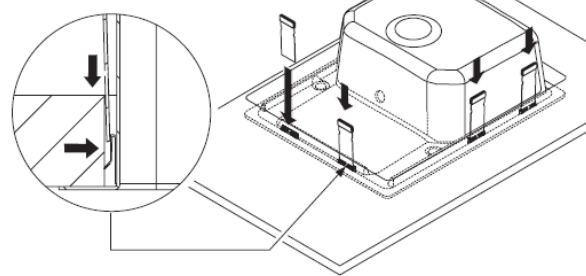
Demontare



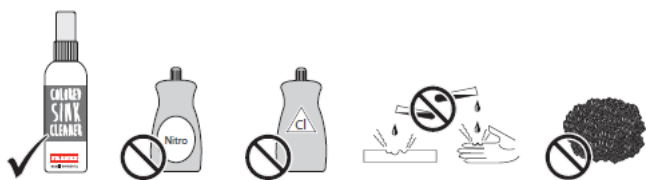
1



2



Intretinere



Intretinerea chiuvetei se face utilizand detergenti obisnuiti si bureti fara insertii metalice.
In cazul depunerilor de calcar va recomandam spray-ul de curatare cod 112.0530.238



Model	A	B	C	D	r1	r2	minimum cabinet
UCG 211-62	624±2	504±2	584±2	464±2	17	15	450
UCG 211-78	784±2	504±2	744±2	464±2	17	15	450
UCG 211-86	864±2	504±2	824±2	464±2	17	15	500
UCG 211-100	1004±2	504±2	964±2	464±2	17	15	600

ATENTIE:

Siliconul nu este livrat impreuna cu chiuveta

Chiuveta din Fraganite trebuie manevrata cu grija; ea trebuie apucata doar din mijlocul laturilor mari; sub nici o forma chiuveta nu se va manevra apucandu-se de picurator.

Conditii de garantie

Garantia acordata de Franke pentru chiuvetele fragranite este de 15 ani cu conditia respectarii operatiunilor de instalare si manevrare si a instructiunilor de utilizare. Garantia este valabila doar in conditiile prezentarii acestui certificat de garantie completat de catre vinzator in rubricile de mai jos si a facturii de achizitionare a chiuvetei.

Produsul este destinat exclusiv folosirii in regim casnic.

TERMEN DE GARANTIE CHIUVETA: 15 ani

Telefon service: 021 350 15 50

COMERCIALIZAT PRIN:

Adresa:.....Telefon/ Fax:.....

Factura:.....**Data**.....

Importator: Franke Romania SRL
Adresa: Pantelimon, Bdul Biruintei nr. 98
Telefon: 021- 350 15 50

Am luat cunostinta de cele de mai sus.
Am primit produsul impreuna cu toate
accesoriile si in perfecta stare estetica.

Semnatura
cumparator.....

Chiuvetele Fraganite Franke beneficiaza de o garantie de 15 ani pentru orice defect de fabricatie sau de material, conform art. 16 din Legea 449/2003, garantie care incepe de la data cumpararii produsului si respecta prevederile OG 21/1992 privind protectia consumatorilor cu completarile si modificarile ulterioare, republicata in editia a 2-a. Orice lege sau HG va modifica prevederile acestui certificat de garantie conform noilor reglementari.