

## Instructiuni pentru montarea si intretinerea chiuvetelor Fragranite Centro

### Certificat de garantie chiuvete Fragranite

#### Stimate cumparator!

Va felicitam pentru alegerea facuta. Prin alegerea materialului numit Fragranite ati optat pentru cel mai bun material pentru ca acesta contine cea mai mare concentratie de cuarț fata de toate produsele similare aflate pe piata. Motivul utilizarii cuarțului este duritatea acestuia, materiale mai dure fiind doar Topazul, Rubinul si Diamantul.

Cuarțul confera chiuvetei din Fragranite cea mai buna protectie impotriva zgariirii, rezistenta la temperaturile inalte ale vaselor asezate pe suprafata chiuvetei si rezistenta la patare cu alimente obisnuite ca: vin rosu si cafea. Fragranitul contine 80% din cel mai pur cuarț provenit dintr-o mina din Germania si 20% rasina acrilica, rasina fiind utilizata ca liant pentru cuarț.

La chiuvetele Fragranite culoarea finala este obtinuta prin amestecul pigmentului de culoare cu cuarțul, in acest fel chiuveta fragranite mentinandu-si culoarea pe intreaga perioada de utilizare. Exista produse similare care au pigmentul de culoare doar in rasina acrilica; in urma unor zgirieturi, normale in timpul utilizarii, stratul de rasina zgariat este indepartat si odata cu el si stratul de culoare, suprafata fiind afectata.

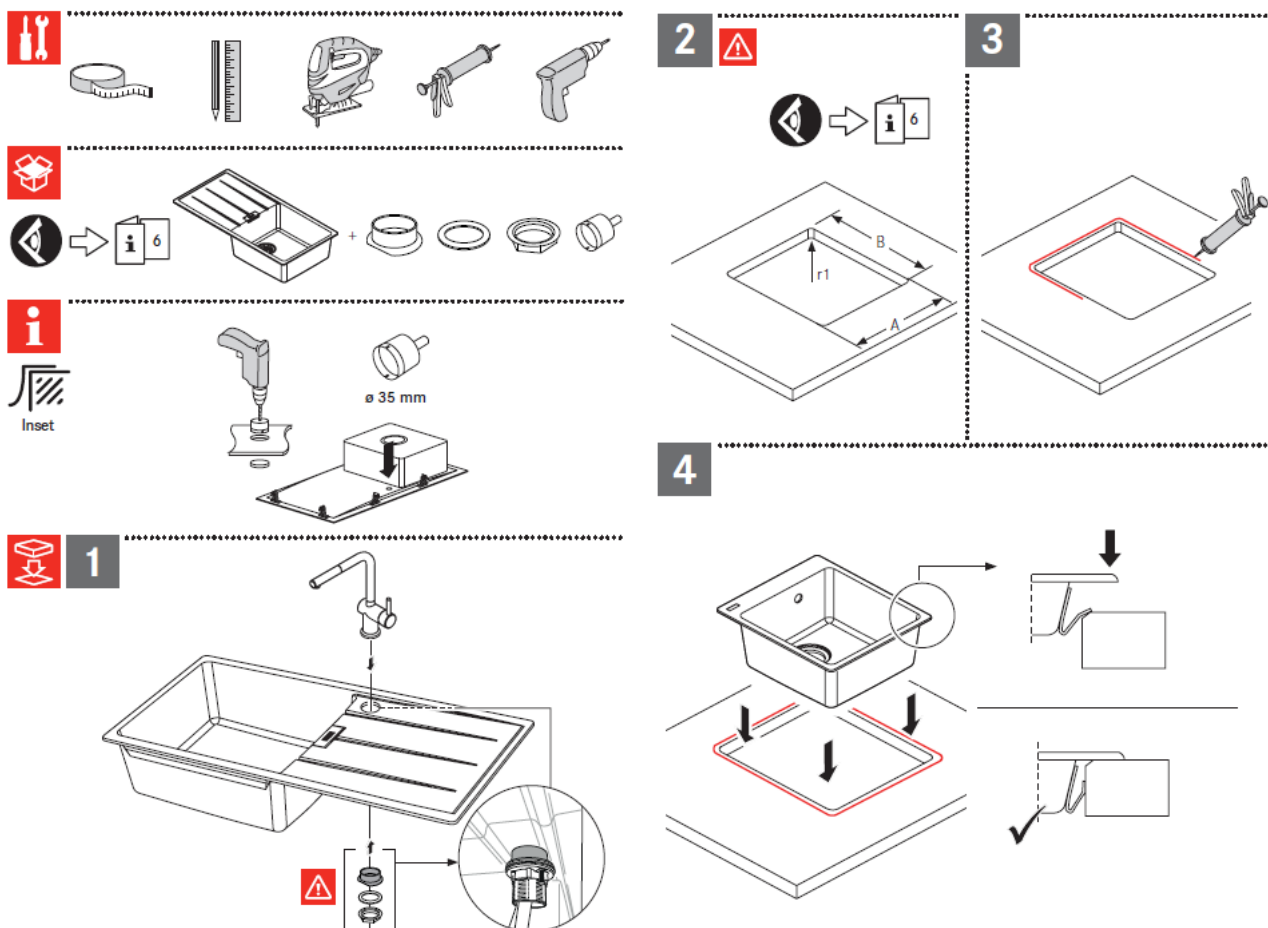
Rasina acrilica are bune proprietati mecanice ceea ce face chiuveta mai rezistenta la lovituri bruste.

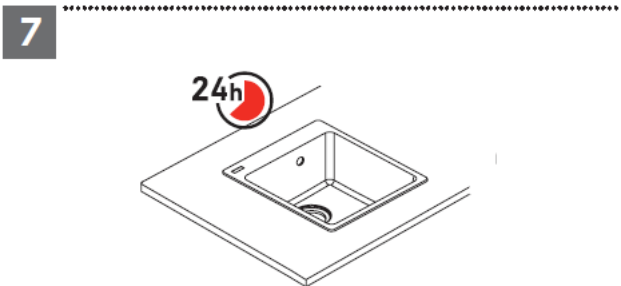
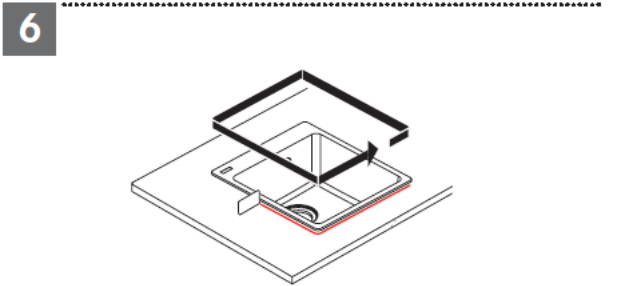
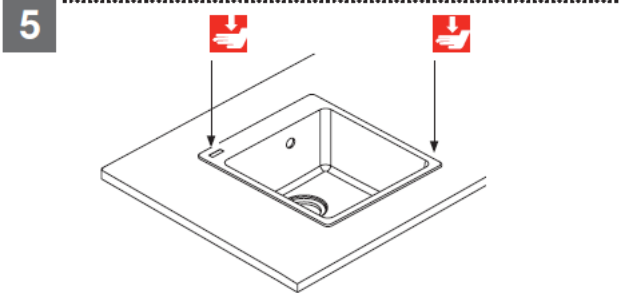
Chiuvetele Fragranite sint testate la temperaturi extreme, fiind capabile sa suporte o temperatura de 280°C pentru o scurta perioada de timp, fara ca pe suprafata chiuvetei sa apara vreun semn sau pata. De asemenea in urma testelor efectuate cu 32 dintre cele mai utilizate alimente sau produse chimice care se gasesc in orice bucatarie, chiuveta fragranite nu a ramas patata.

Chiuveta Fragranite este rezistenta la socurile termice care pot sa apara in urma varsarii apei fierbinti provenite de la gatit, dupa care se toarna apa rece, conditia fiind ca intre cele 2 operatiuni sa existe o perioada de pauza de aproximativ 30 secunde.

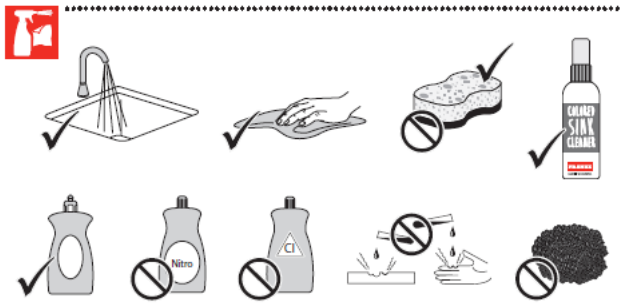
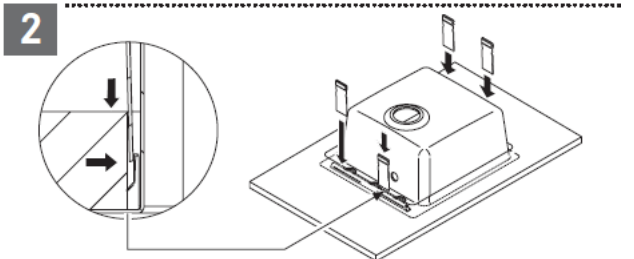
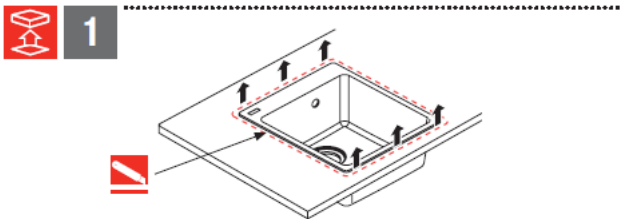
### Aspecte tehnice – pentru instalator

#### Instalare





**Demontare**



Intretinerea chiuvetei se face utilizand detergenti obisnuiti si bureti fara insertii metalice. In cazul depunerilor de calcar va recomandam spray-ul de curatare cod 112.0530.238

## Instalare incasso (pe blat)



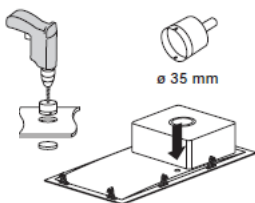
Incasso (pe blat)

Model		A	B	r1	minimum cabinet
CNG 610-39		420±2	480±2	15	450
CNG 610-54		570±2	480±2	15	600
CNG 610-73		760±2	480±2	15	800
CNG 611-62		586±2	466±2	15	450
CNG 611-78		746±2	466±2	15	450
CNG 611-78 XL		746±2	466±2	15	600
CNG 611-86		826±2	466±2	15	500
CNG 611-100		966±2	466±2	15	600
CNG 611-62 (LHD)		600±2	480±2	15	450
CNG 611-62 (RHD)		600±2	480±2	15	450
CNG 611-78 (LHD)		760±2	480±2	15	500
CNG 611-78 (RHD)		760±2	480±2	15	500

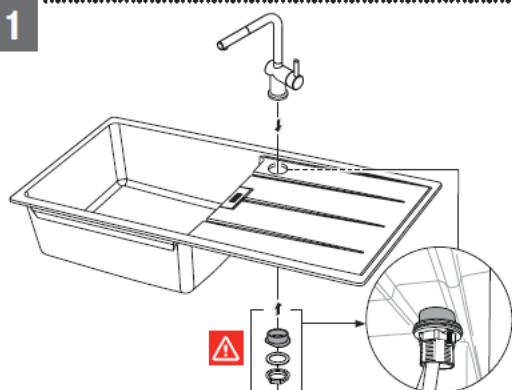
## Instalare Filotop (la nivelul blatului)



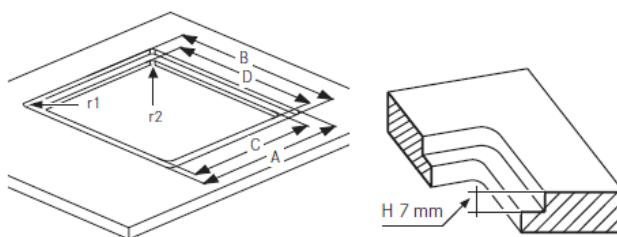
Filotop (la nivelul blatului)



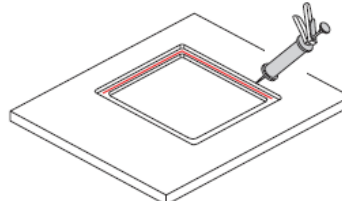
1



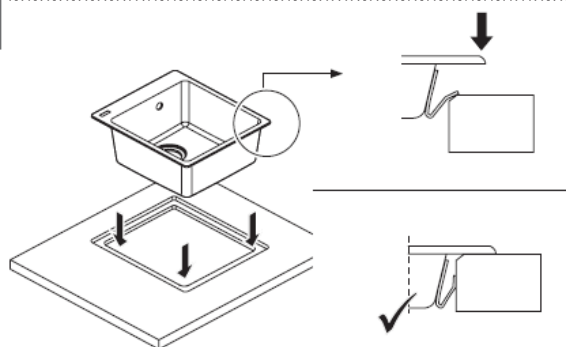
2



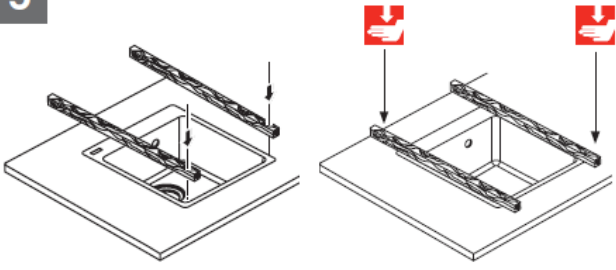
3



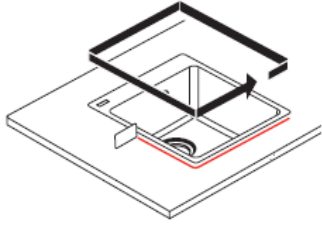
4



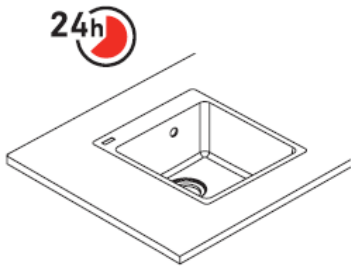
5



6

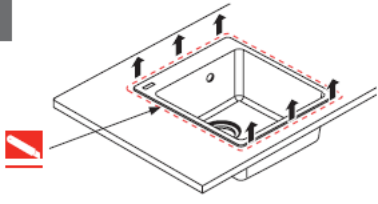


7

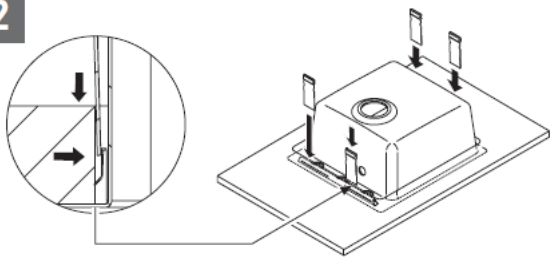


### Demontare

1



2



3





Filotop (la nivelul blatului)

Model	A	B	C	D	r1	r2	minimum cabinet
CNG 210-39	445	503	420±2	480±2	17	15	450
CNG 210-54	595	503	570±2	480±2	17	15	600
CNG 210-73	785	503	760±2	480±2	17	15	800
CNG 211-62	625	503	586±2	466±2	17	15	450
CNG 211-78	785	503	746±2	466±2	17	15	450
CNG 211-78 XL	785	503	746±2	466±2	17	15	600
CNG 211-86	865	503	826±2	466±2	17	15	500
CNG 211-100	1005	503	966±2	466±2	17	15	600
CNG 211-62 (LHD)	625	503	600±2	480±2	17	15	450
CNG 211-62 (RHD)	625	503	600±2	480±2	17	15	450
CNG 211-78 (LHD)	785	503	760±2	480±2	17	15	500
CNG 211-78 (RHD)	785	503	760±2	480±2	17	15	500

**ATENȚIE:**

Siliconul nu este livrat impreuna cu chiuveta

Chiuveta din Fraganite trebuie manevrata cu grija; ea trebuie apucata doar din mijlocul laturilor mari; sub nici o forma chiuveta nu se va manevra apucandu-se de picurator.

**Conditii de garantie**

Garantia acordata de Franke pentru chiuvetele Fraganite este de 15 ani, cu conditia respectarii operatiunilor de instalare si manevrare si a instructiunilor de utilizare. Garantia este valabila doar in conditiile prezentarii acestui certificat de garantie, completat de catre vinzator in rubricile de mai jos si a facturii de achizitionare a chiuvetei. Produsul este destinat exclusiv folosirii in regim casnic.

**TERMEN DE GARANTIE CHIUUVETA: 15 ani**

**Telefon service: 021 350 15 50**

**COMERCIALIZAT PRIN:** .....

Adresa:.....Telefon/ Fax:.....

**Factura:**.....**Data**.....

Am luat cunostinta de cele de mai sus.  
Am primit produsul impreuna cu toate accesoriile si in perfecta stare estetica.

Semnatura  
cumparator.....

**Importator: Franke Romania SRL**  
**Adresa: Pantelimon, Bdul Biruintei nr. 98**  
**Telefon: 021- 350 15 50**

Chiuvetele Fraganite Franke beneficiaza de o garantie de 15 ani pentru orice defect de fabricatie sau de material, conform art. 16 din Legea 449/2003, garantie care incepe de la data cumpararii produsului si respecta prevederile OG 21/1992 privind protectia consumatorilor cu completarile si modificarile ulterioare, republicata in editia a 2-a. Orice lege sau HG va modifica prevederile acestui certificat de garantie conform noilor reglementari.