

# Instructiuni pentru montarea si intretinerea chiuvetelor Fraganite Urban

## Certificat de garantie chiuvete Fraganite

### Stimate cumparator!

Va felicitam pentru alegerea facuta. Prin alegerea materialului numit fragranite ati optat pentru cel mai bun material pentru ca acesta contine cea mai mare concentratie de cuarț fata de toate produsele similare aflate pe piata. Motivul utilizarii cuarțului este duritatea acestuia, materiale mai dure fiind doar Topazul, Rubinul si Diamantul.

Cuarțul confera chiuvetei din Fraganite cea mai buna protectie impotriva zgariirii, rezistenta la temperaturile inalte ale vaselor asezate pe suprafata chiuvetei si rezistenta la patare cu alimente obisnuite ca: vin rosu si cafea. Fraganitul contine 80% din cel mai pur cuarț provenit dintr-o mina din Germania si 20% rasina acrilica, rasina fiind utilizata ca liant pentru cuarț.

La chiuvetele Fraganite, culoarea finala este obtinuta prin amestecul pigmentului de culoare cu cuarțul, in acest fel chiuveta Fraganite mentinandu-si culoarea pe intreaga perioada de utilizare. Exista produse similare care au pigmentul de culoare doar in rasina acrilica; in urma unor zgirieturi, normale in timpul utilizarii, stratul de rasina zgariat este indepartat si odata cu el si stratul de culoare, suprafata fiind afectata.

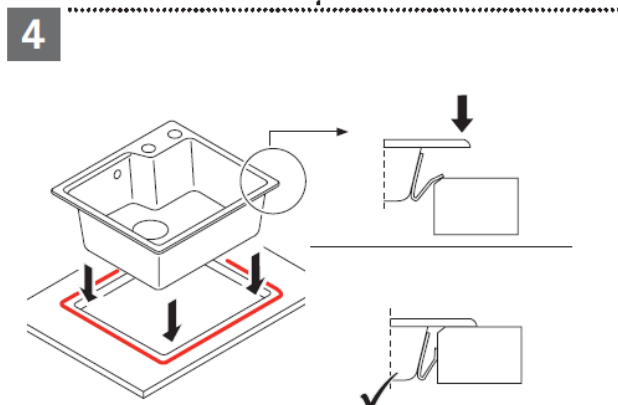
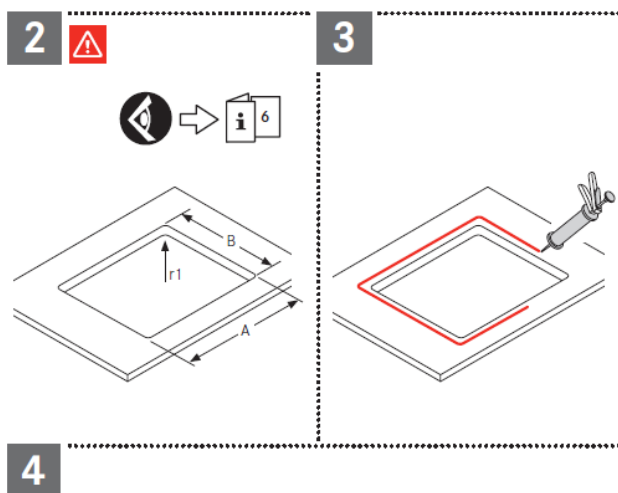
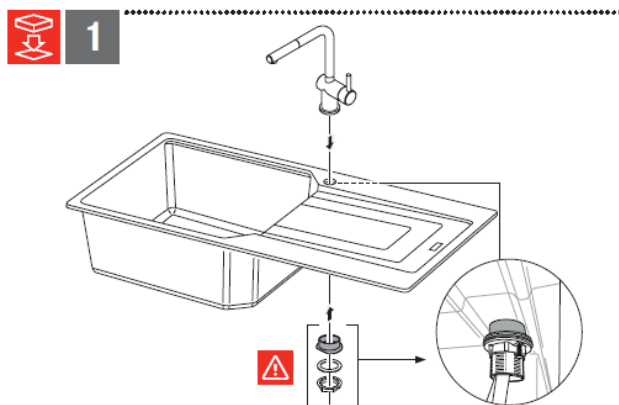
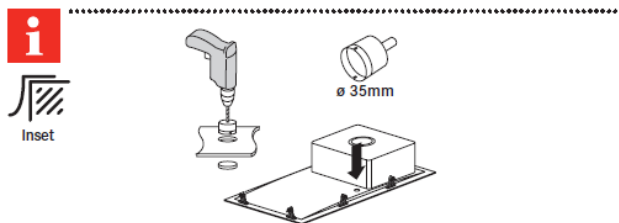
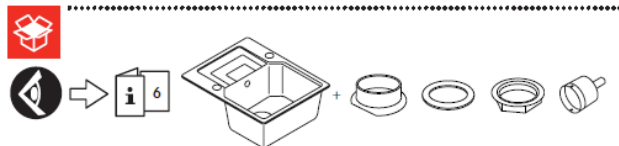
Rasina acrilica are bune proprietati mecanice ceea ce face chiuveta mai rezistenta la lovituri bruste.

Chiuvetele Fraganite sunt testate la temperaturi extreme, fiind capabile sa suporte o temperatura de 280°C pentru o scurta perioada de timp, fara ca pe suprafata chiuvetei sa apara vreun semn sau pata. De asemenea, in urma testelor efectuate cu 32 dintre cele mai utilizate alimente sau produse chimice care se gasesc in orice bucatarie, chiuveta Fraganite nu a ramas patata.

Chiuveta Fraganite este rezistenta la socurile termice care pot sa apara in urma varsarii apei fierbinti provenite de la gatit dupa care se toarna apa rece, conditia fiind ca intre cele 2 operatiuni sa existe o perioada de pauza de aproximativ 30 secunde.

## Aspecte tehnice – pentru instalator

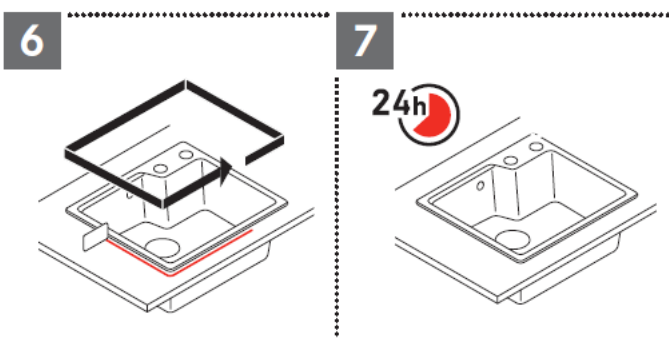
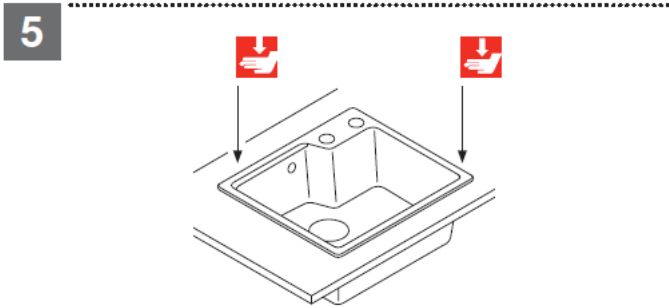
### Montare pe blat



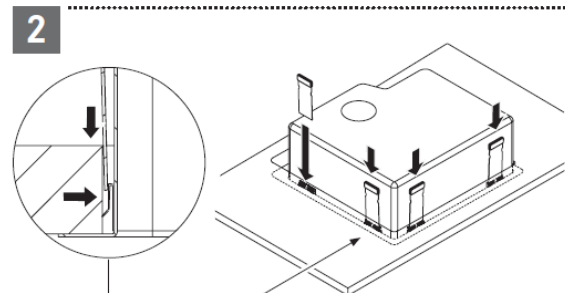
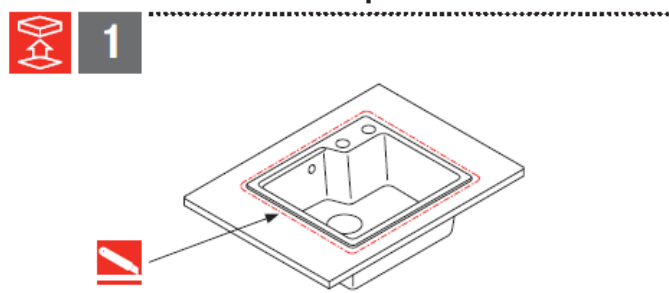
Urmăriti modul de utilizare a frezei

<https://frankepiedeschimb.ro/sfaturi/chiuvete/video.html>

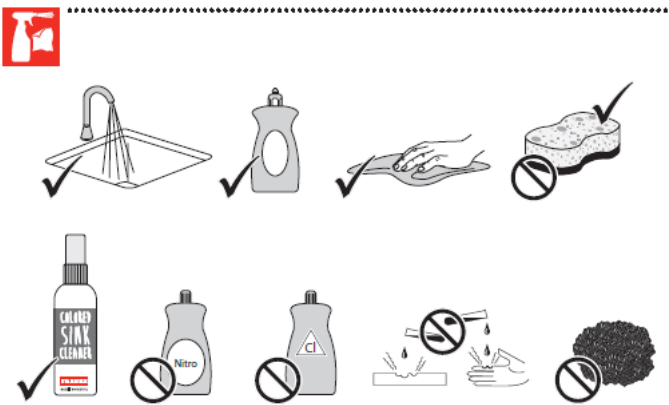
<https://www.youtube.com/watch?v=d1EYsLvOF8>



**Demontare**



**Intretinere**



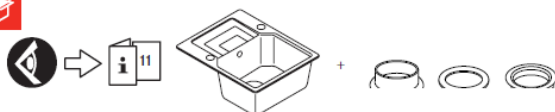
Intretinerea chiuvetei se face utilizand detergenti obisnuiti si bureti fara insertii metalice.

In cazul depunerilor de calcar va recomandam spray-ul de curatare cod 112.0530.238

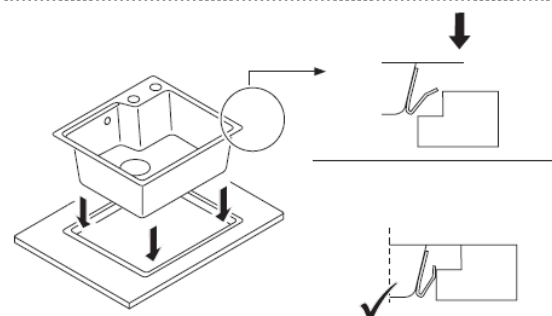
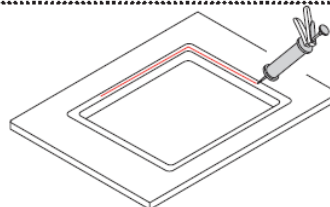
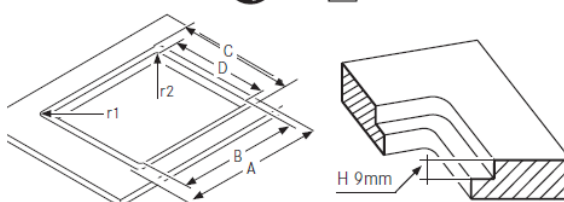
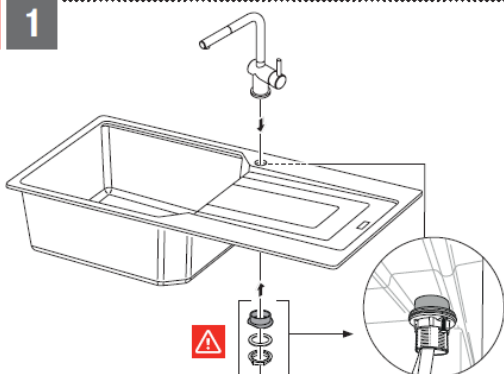
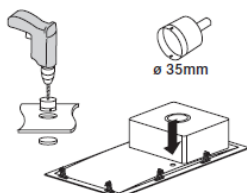


Model		A	B	r1	minimum cabinet
UBG 610-56		524±2	464±2	15	600
UBG 611-62		584±2	464±2	15	450
UBG 610-78		744±2	464±2	15	800
UBG 611-78		744±2	464±2	15	450
UBG 611-78L		744±2	464±2	15	600
UBG 620-78		744±2	464±2	15	800
UBG 651-78		744±2	464±2	15	600
UBG 611-86		824±2	464±2	15	500
UBG 620-86		824±2	464±2	15	900
UBG 651-100		964±2	464±2	15	600
UBG 611-100		964±2	464±2	15	600
UBG 621-116		1124±2	464±2	15	800

## Montare la nivelul blatului



Flush mount

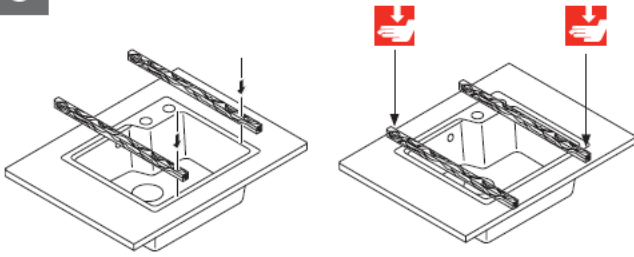


Urmariti modul de utilizare a frezei

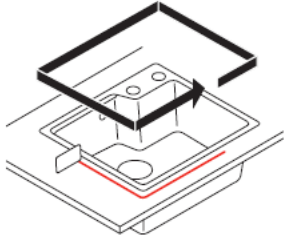
<https://franpiesedeschimb.ro/sfaturi/chiuvete/video.html>

<https://www.youtube.com/watch?v=d1EYsLvcOF8>

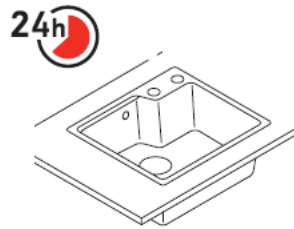
5



6

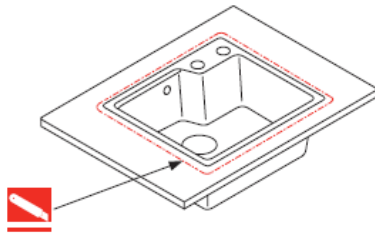


7

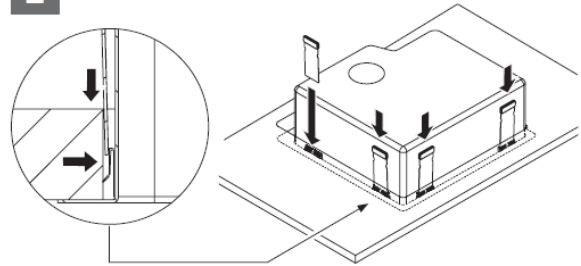


### Demontare

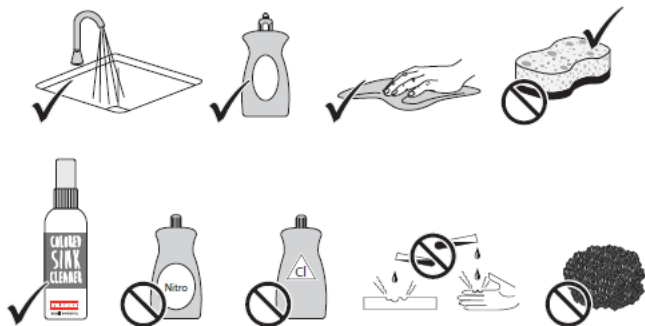
1



2



### Intretinere



Intretinerea chiuvetei se face utilizand detergenti obisnuiti si bureti fara insertii metalice.

In cazul depunerilor de calcar va recomandam spray-ul de curatare cod 112.0530.238



Flush mount

Model		A	B	C	D	r1	r2	minimum cabinet
UBG 210-56		564	504	524	464	17	15	600
UBG 210-78		784	504	744	464	17	15	800
UBG 211-62		624	504	584	464	17	15	450
UBG 211-78		784	504	744	464	17	15	450
UBG 211-78L		784	504	744	464	17	15	600
UBG 211-86		864	504	824	464	17	15	500
UBG 211-100		1004	504	964	464	17	15	600
UBG 220-78		784	504	744	464	17	15	800
UBG 220-86		864	504	824	464	17	15	900
UBG 251-78		784	504	744	464	17	15	600
UBG 251-100		1004	504	964	464	17	15	600

#### ATENȚIE:

Siliconul nu este livrat împreună cu chiuveta

Chiuveta din Franganite trebuie manevrata cu grijă; ea trebuie apucată doar din mijlocul laturilor mari; sub nici o formă chiuveta nu se va manevra apucându-se de picurator.

#### Condiții de garanție

Garanția acordată de Franke pentru chiuvetele Franganite este de 15 ani cu condiția respectării operațiilor de instalare și manevrare și a instrucțiunilor de utilizare. Garanția este valabilă doar în condițiile prezentării acestui certificat de garanție completat de către vânzător în rubricile de mai jos și a facturii de achiziționare a chiuvetei.

Produsul este destinat exclusiv folosirii în regim casnic.

**TERMEN DE GARANȚIE CHIUVETA: 15 ani**

**Telefon service: 021 350 15 50**

**COMERCIALIZAT PRIN:** .....

Adresa:.....Telefon/ Fax:.....

**Factura:**.....**Data**.....

**Importator: Franke Romania SRL**

**Adresa: Pantelimon, Bdul Biruintei nr. 98**

**Telefon: 021- 350 15 50**

Am luat cunoștința de cele de mai sus.  
Am primit produsul împreună cu toate  
accesoriile și în perfectă stare estetică.

Semnatura  
cumparator.....

Chiuvetele Franganite Franke beneficiază de o garanție de 15 ani pentru orice defect de fabricație sau de material, conform art. 16 din Legea 449/2003, garanție care începe de la data cumpărării produsului și respectă prevederile OG 21/1992 privind protecția consumatorilor cu completările și modificările ulterioare, republicată în ediția a 2-a. Orice lege sau HG va modifica prevederile acestui certificat de garanție conform noilor reglementări.