

PL INSTRUKCJA MONTAŻU I EKSPLOATACJI

SK NÁVOD NA MONTÁŽ A ÚDRŽBU

DE MONTAGE- UND AUFBAULEITUNG

UK INSTRUCTIONS FOR ASSEMBLY AND USE

FR INSTALLATION ET UTILISATION - MODE D'EMPLOI

EE PAIGALDUS- JA KASUTUSJUHEND

HU SZERELÉSI ÉS ÜZEMELTETÉSI ÚTMUTATÓ

LT MONTAVIMO IR EKSPLOAVIMO INSTRUKCIJA

LV MONTĀŽAS UN EKSPLOATĀCIJAS INSTRUKCIJA

RO INSTRUCȚIUNI DE MONTAJ ȘI OPERARE

RU ИНСТРУКЦИЯ ПО МОНТАЖУ И ЭКСПЛУАТАЦИИ

CZ NÁVOD NA MONTÁŽ A ÚDRŽBU

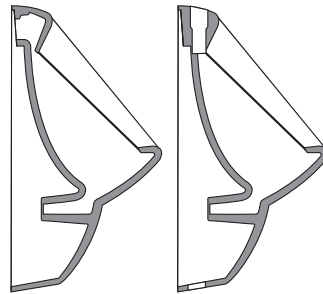
SR УПУТСТВО ЗА УГРАДЊУ

UA ІНСТРУКЦІЯ З МОНТАЖУ І ЕКСПЛУАТАЦІЇ

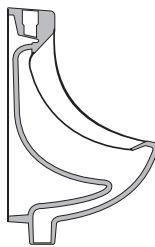
BY ІНСТРУКЦЫЯ ПА МАНТАЖЫ І ЭКСПЛУАТАЦЫЇ

BG ИНСТРУКЦИИ ЗА МОНТАЖ И ЕКСПЛОАТАЦИЯ

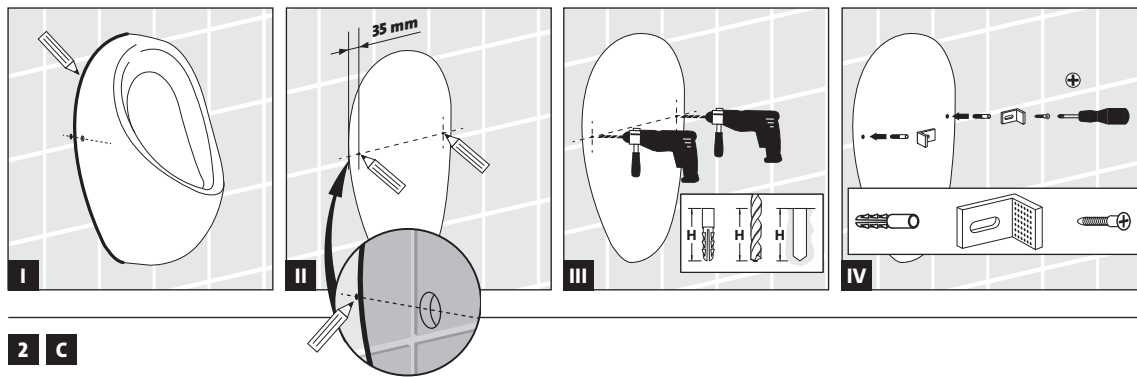
1 A B



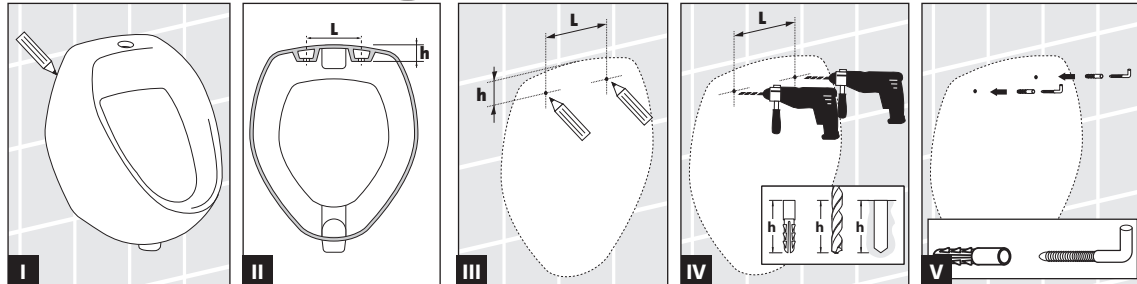
1 C



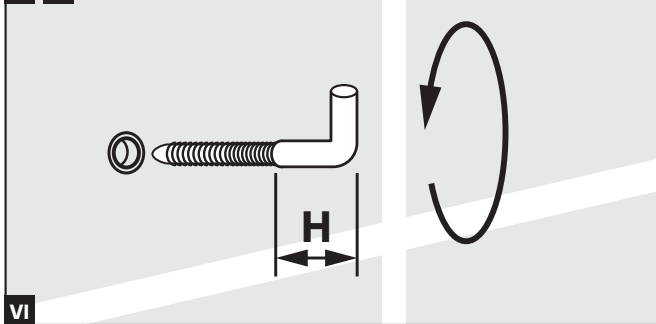
2 A B



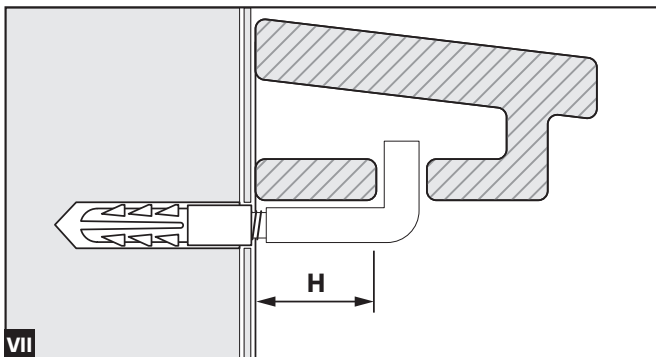
2 C



2 C

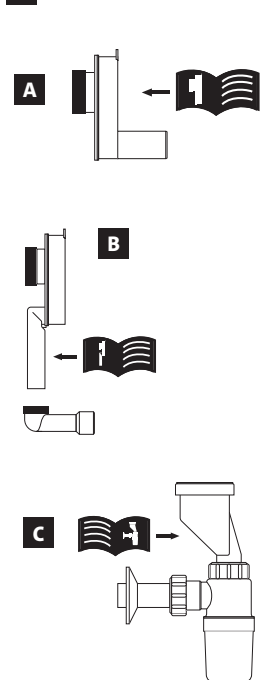


VI

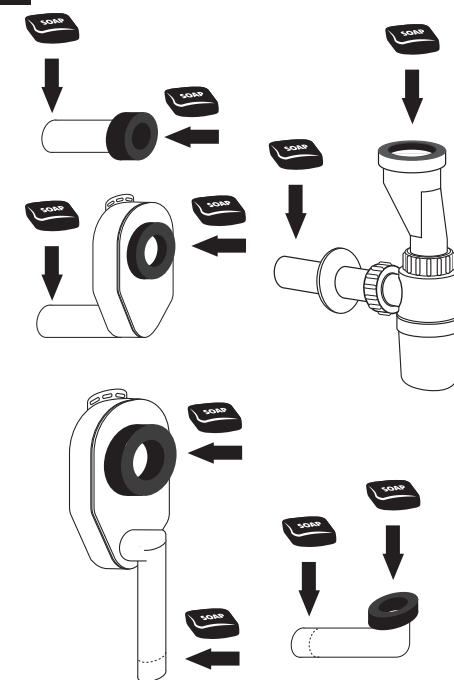


VII

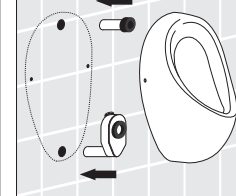
3



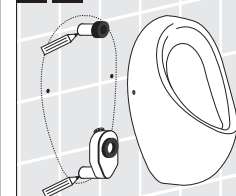
4



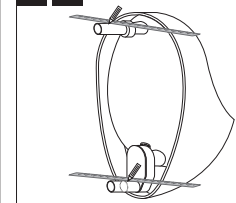
5 A



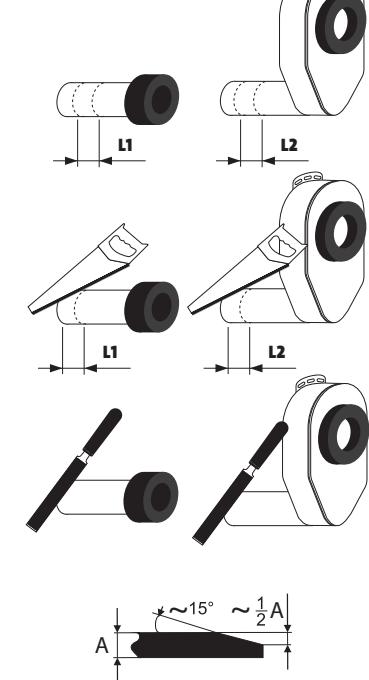
6 A



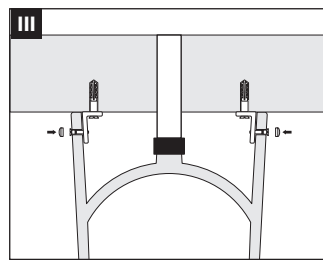
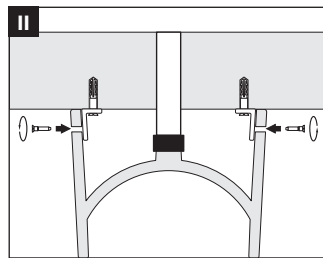
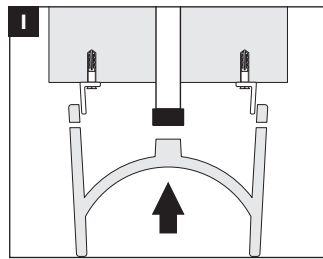
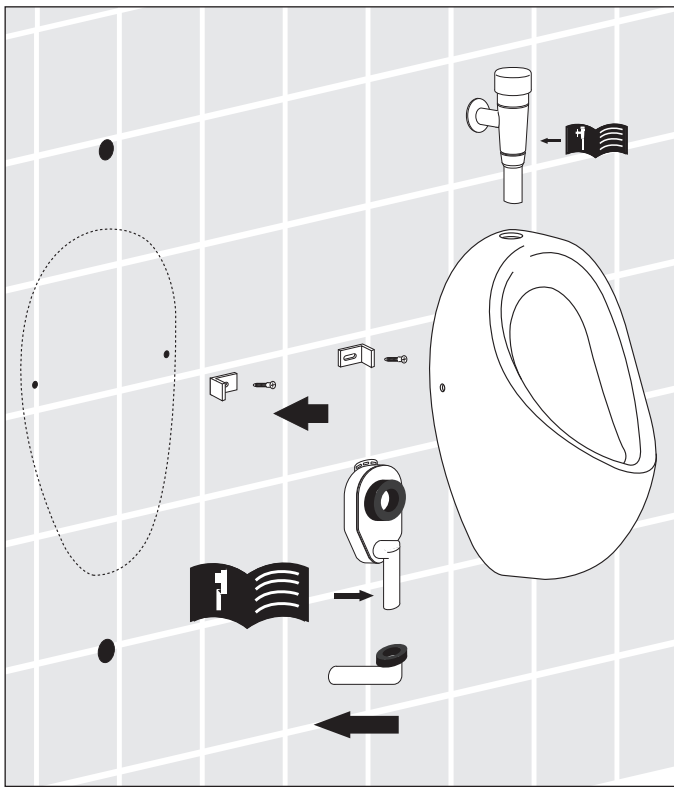
7 A



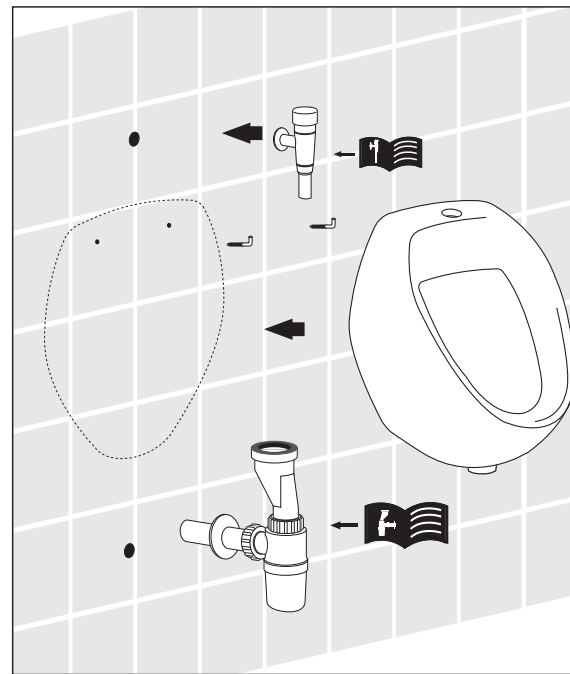
8 A



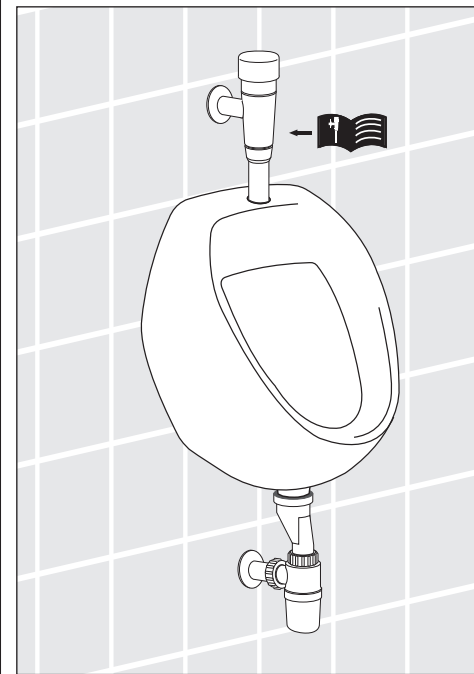
5 B



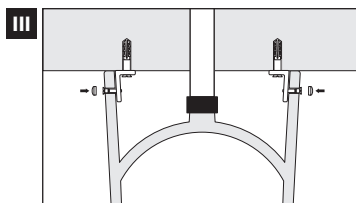
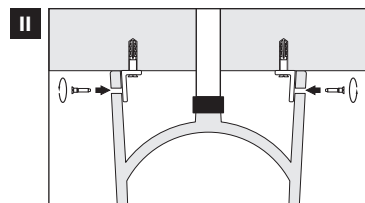
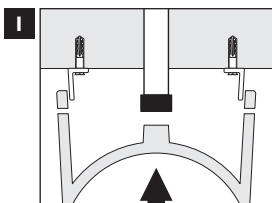
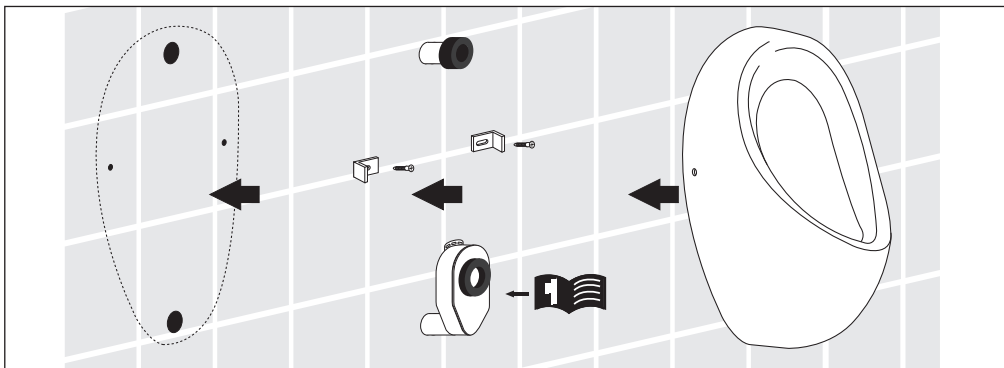
5 C



6 C

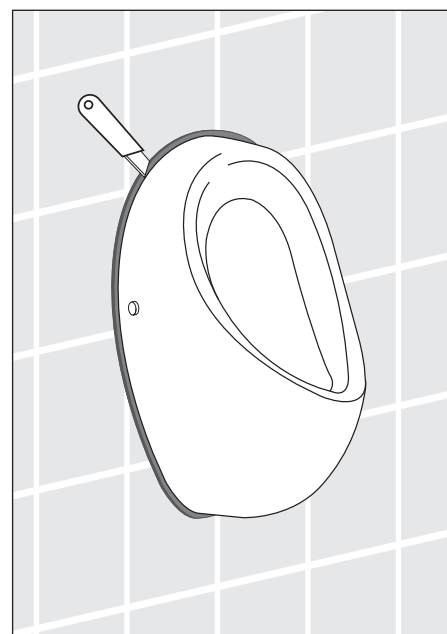


9 A



10 A 6 B

7 C



11 A 7 B

8 C

