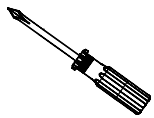
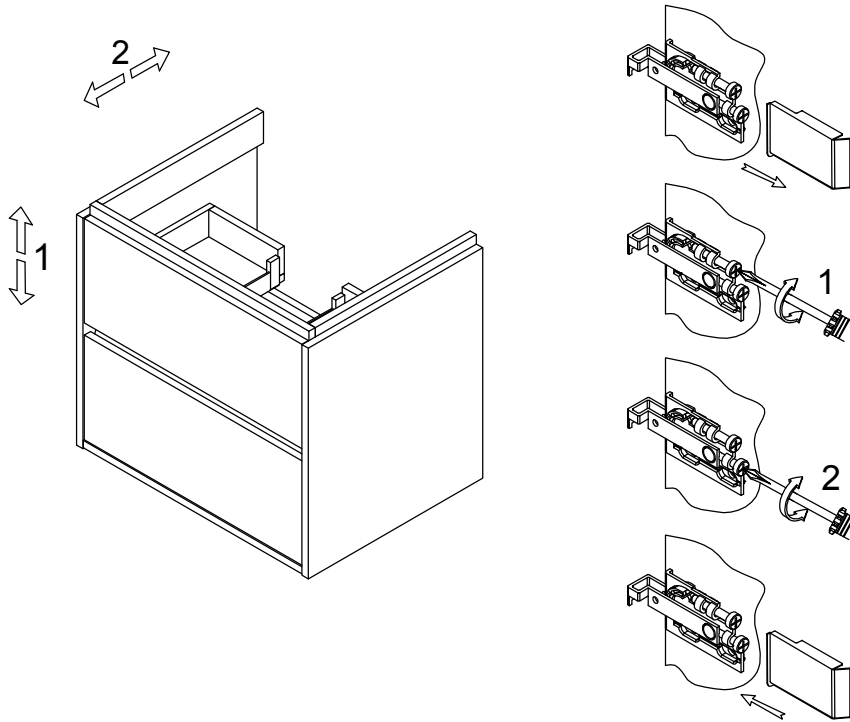
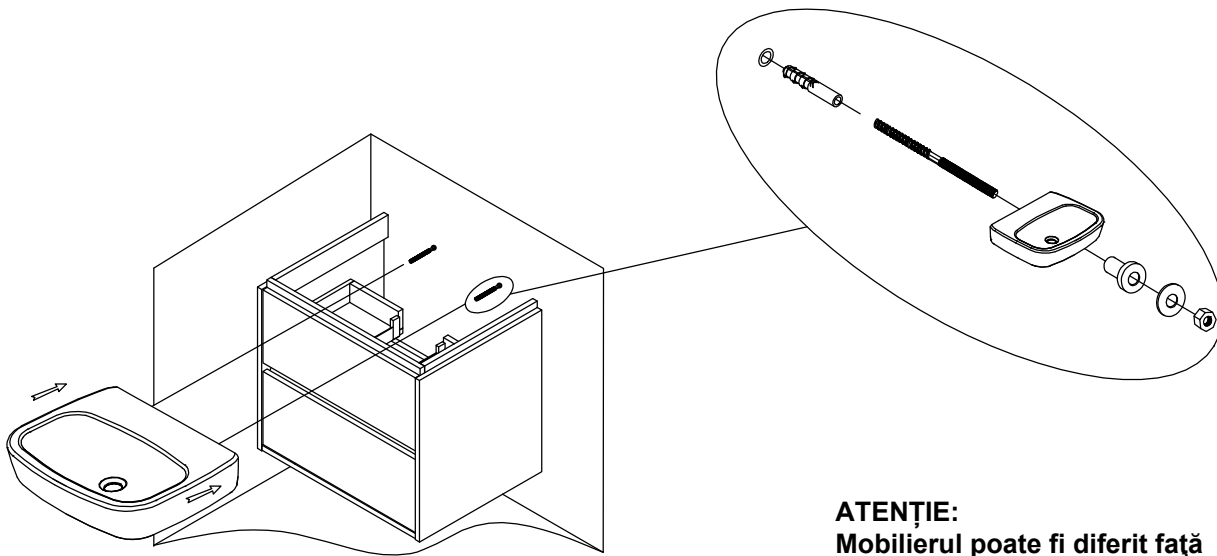


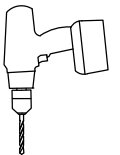
## AJUSTAREA SERTARELOR



## INSTALAREA LAVOARULUI



**ATENȚIE:**  
Mobilierul poate fi diferit față  
de cel prezentat în desen.



### **ATENȚIE:**

Dibluurile din setul de montaj sunt destinate numai instalării mobilierului pe pereți din materiale solide (beton, cărămidă solidă). Acestea nu trebuie utilizate pentru instalarea pe pereți cu goluri (caramizi goale), gips-carton etc. Nu depozitați obiecte grele în dulap.