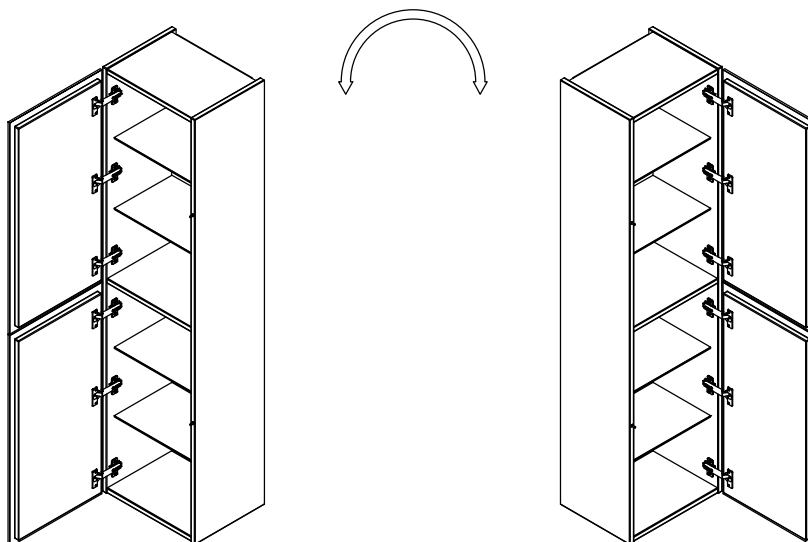
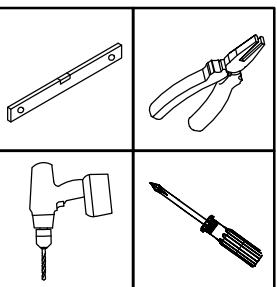
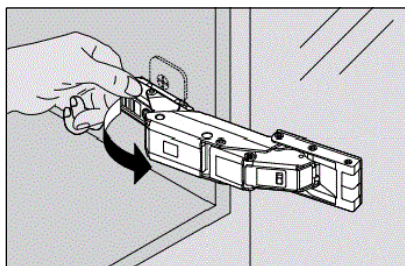


UWAGA:
INSTRUKCJA UNIWERSALNA
Szafki mogą się różnić wizualnie od
przedstawionych na rysunku.

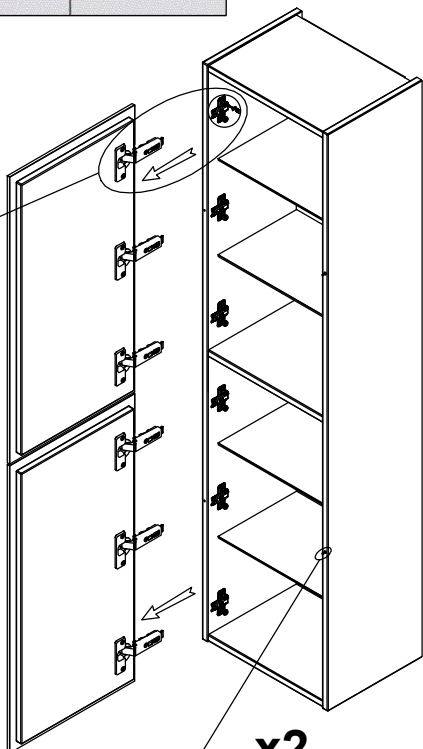
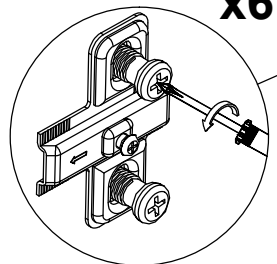


1

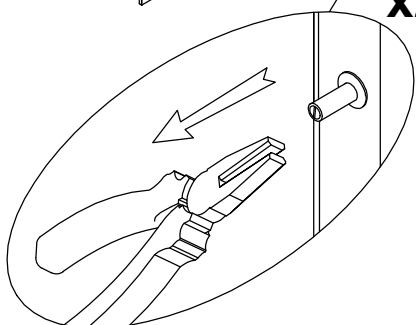
x6



x6

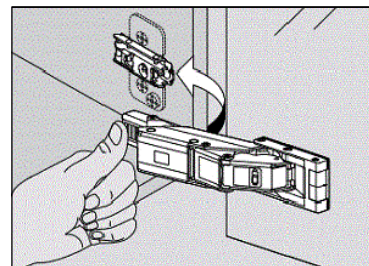


x2

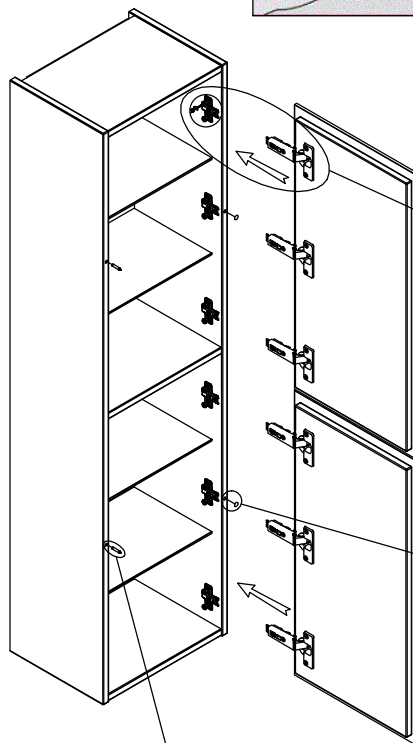
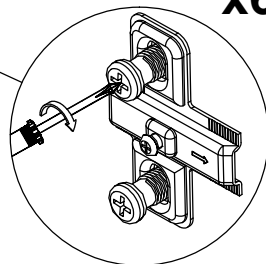


2

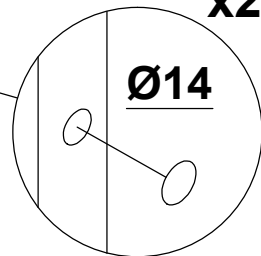
x6



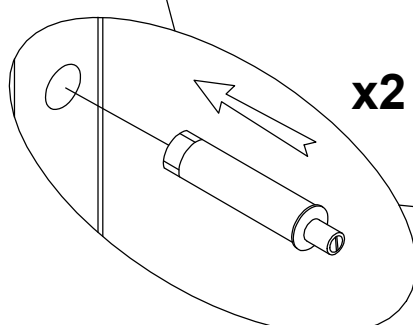
x6



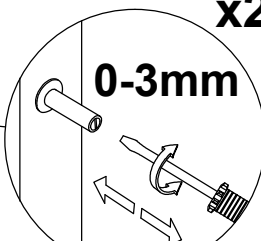
x2



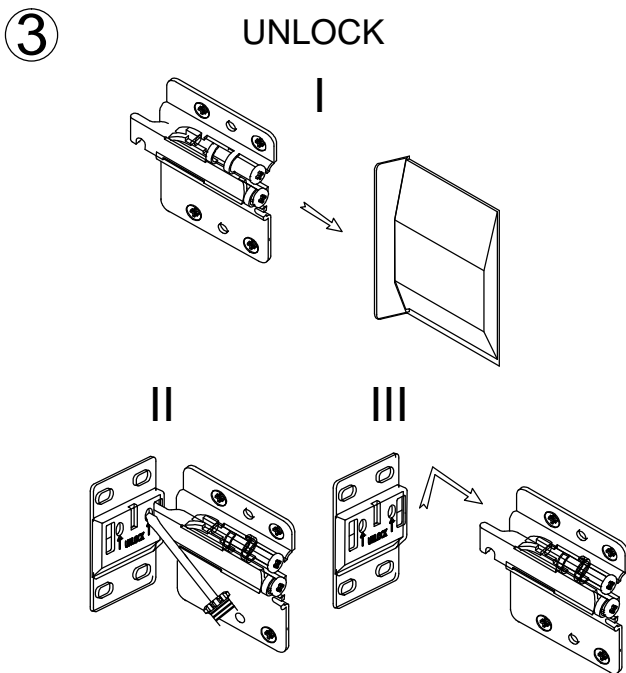
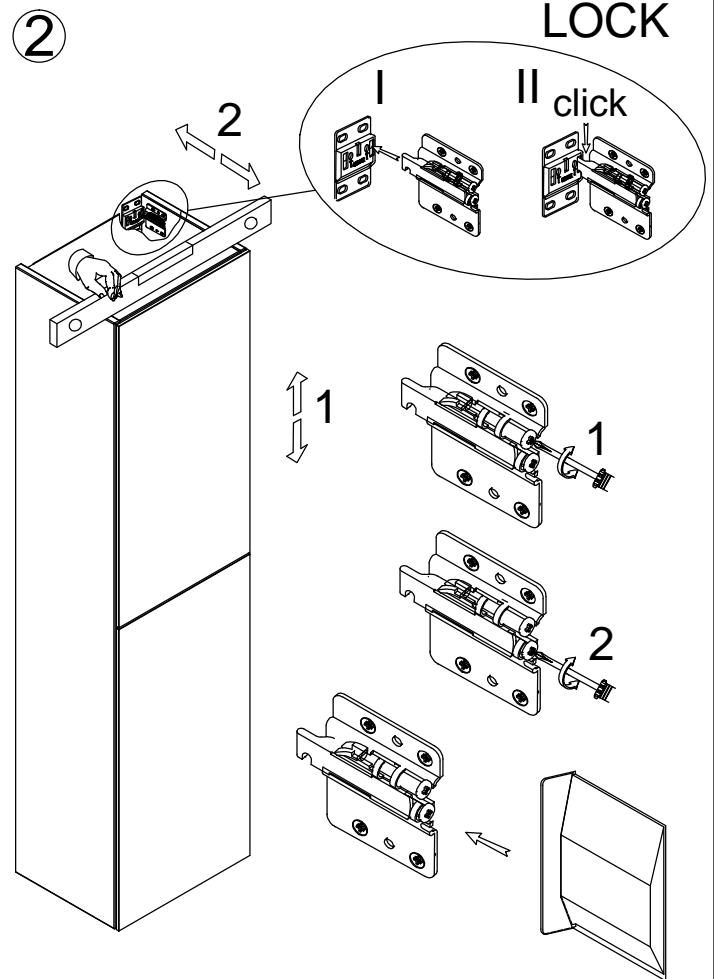
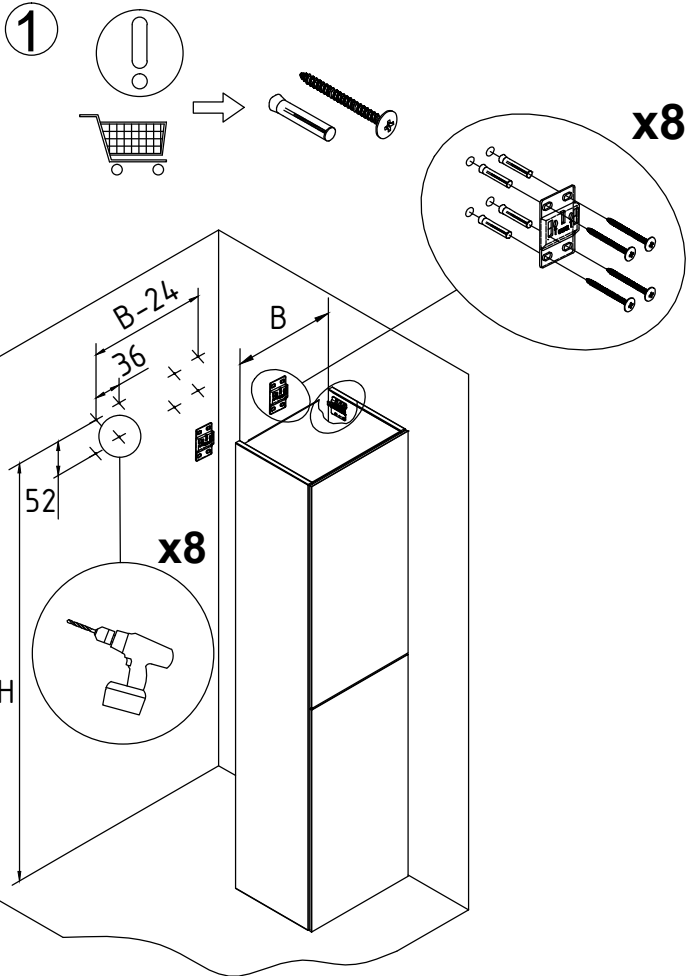
x2



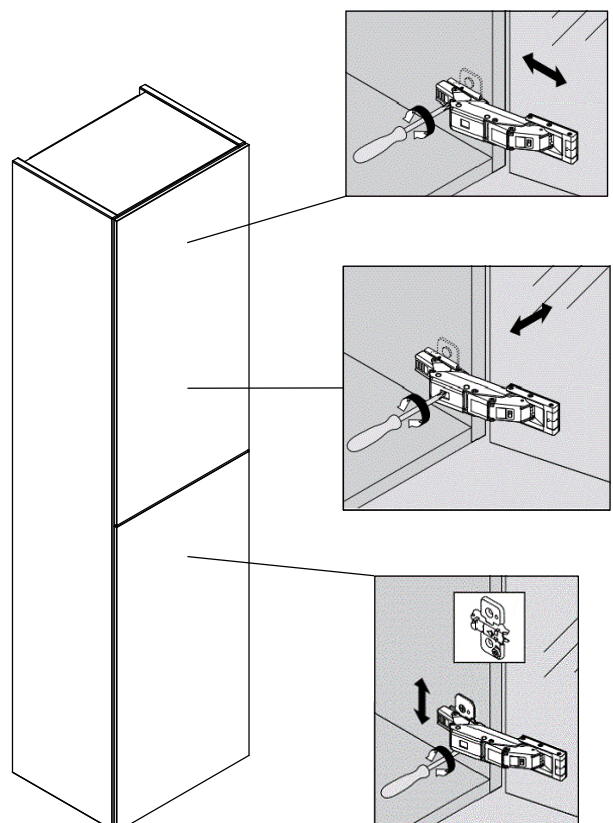
x2



ZAWIESZANIE I REGULACJA ZAWIESZEK



REGULACJA ZAWIASÓW



UWAGA:
 Kołki rozporowe w komplecie montażowym są przeznaczone jedynie do montażu szafki w ścianach z materiałów pełnych (beton, cegła pełna, pustaki pełne). Nie należy ich stosować do montażu w ścianach z materiałów z pustką (cegła dziurawka lub kratówka, pustaki z pustką), płyt gipsowo kartonowych itp. W szafce nie należy przechowywać ciężkich przedmiotów.