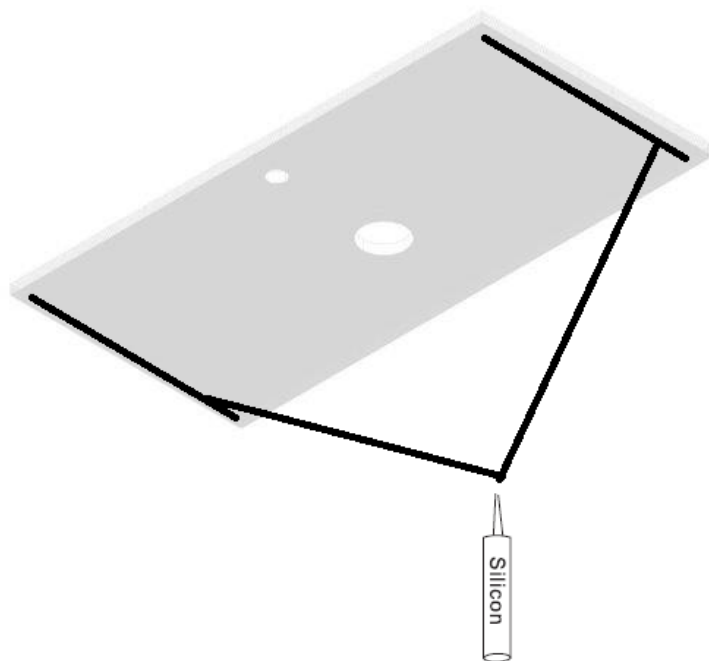
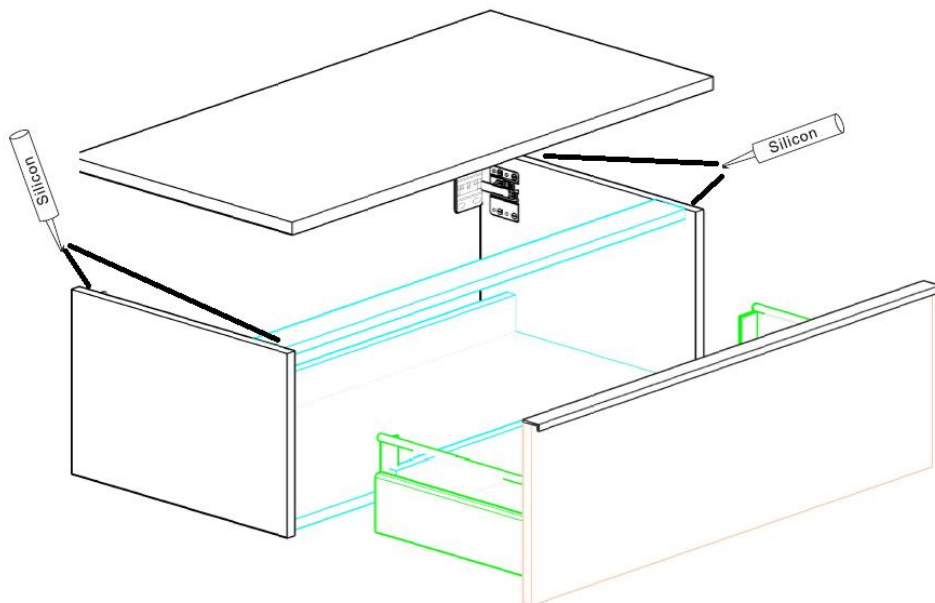


Recomandare manipulare si fixare Blat Elegance pe mobilier.

1. Transportul si manipularea blatului se face doar in ambalajul propriu(rama lemn). Depozitarea si pastrarea se face doar pe cant si in spatii inchise. NU asezati/depozitati blatul pe orizontala inainte de montajul final.
2. Curatati perimetrul mobilierului si partea inferioara a blatului; asigurati-va ca nu raman urme de praf sau murdarie
3. Aplicati un strat subtire de silicon universal transparent (sau doar puncte de silicon universal transparent) pe marginea superioara a mobilierului, in special pe cele 4 colturi



4. Asezati Blatul si lavoarul pe pozitie
5. Etansati la perete cu un silicon de calitate (peretele din spate si daca exista si perete in lateral)
6. Lasati siliconul sa se usuce cel putin 24 de ore inainte de utilizare