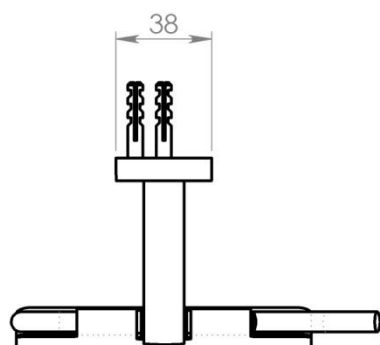
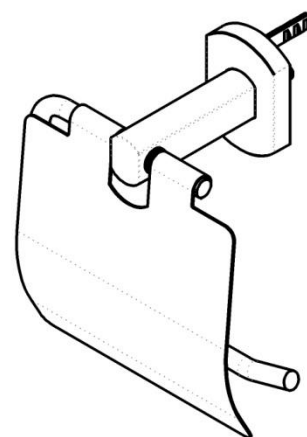
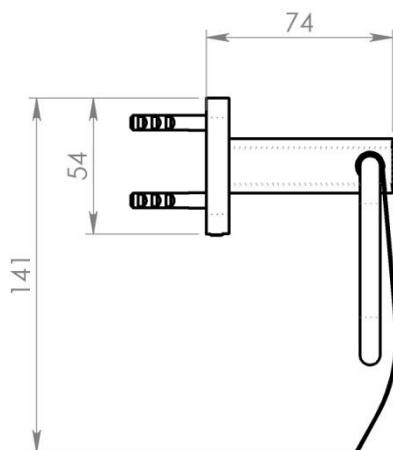
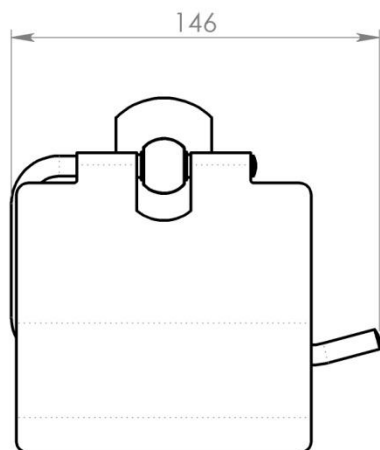


EP25

G · EDERA PLUS - Portarotolo coperto



Peso netto: **332 g**

Imballo

Tipologia:	Bilster
Peso lordo:	408 g
Larghezza:	197 mm
Profondità:	79 mm
Altezza:	234 mm

Materiali

Placca a muro, copri placca e supporto in Cromall®
Tondino portarotolo in acciaio inox cromato
Copertura in acciaio inox lucidato
Boccole tondino/copertura in resine termoplastiche traslucide

Altre caratteristiche

Dimensione placca a muro: **34,5 mm x 47,5 mm**

L'articolo è provvisto di:

- 2 viti e 2 tasselli

L'articolo può essere incollato acquistando l'articolo **1160** (kit colla e biadesivo per 8 placche)

Attrezzi necessari al montaggio non inclusi

Trapano con punta da **6 mm** e cacciavite.