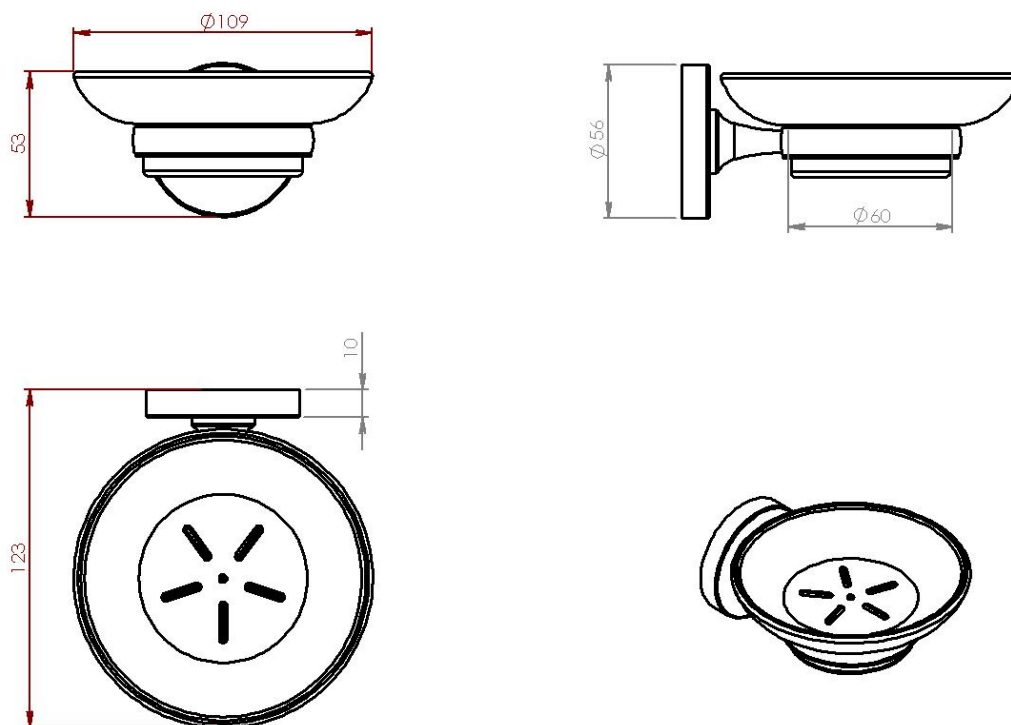


FE11

FELCE - Portasapone



Pesi e dimensioni dell'imballo

Peso netto:	280 g
Peso lordo:	330 g
Larghezza:	170 mm
Profondità:	65 mm
Altezza:	190 mm

Materiali

- Placca a muro, cover, supporto in Cromall®
- Guarnizione in resine termoplastiche
- Piattino portasapone in vetro satinato

Note

L'articolo può essere fissato a muro tramite incollaggio o con viti e tasselli

La confezione è provvista di

- 2 viti + 2 tasselli

A parte viene venduto il kit di fissaggio con biadesivi e colla. **(Quantitativo per 8 placche)**

Attrezzi necessari al montaggio (con viti) non inclusi

Trapano - punta \varnothing 6 mm – cacciavite