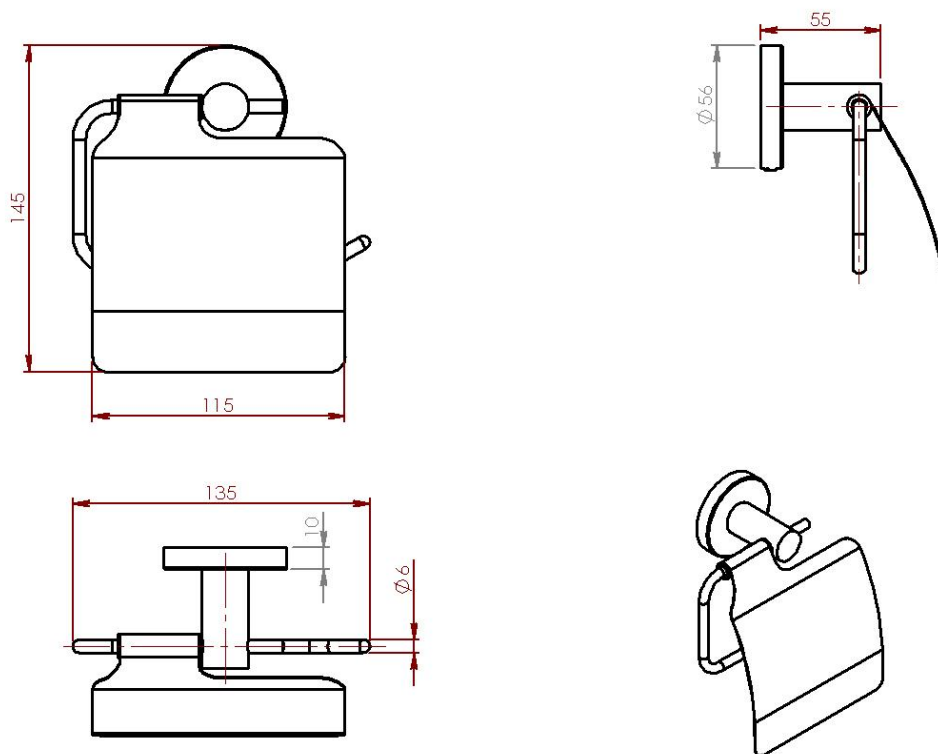


FE25

FELCE - Portarotolo coperto



Pesi e dimensioni dell'imballo

| | |
|-------------|---------------|
| Peso netto: | 245 g |
| Peso lordo: | 310 g |
| Larghezza: | 180 mm |
| Profondità: | 65 mm |
| Altezza: | 220 mm |

Materiali

- Placca a muro, supporto, cover in Cromall®
- Asta portarotolo e copertura rotolo in acciaio inox AISI 201 lucidato

Note

L'articolo può essere fissato a muro tramite incollaggio o con viti e tasselli.

La confezione è provvista di

- 2 viti + 2 tasselli

A parte viene venduto il kit di fissaggio con biadesivi e colla. **(quantitativo per 8 placche)**

Attrezzi necessari al montaggio (con viti) non inclusi

Trapano - punta \varnothing 6 mm - cacciavite