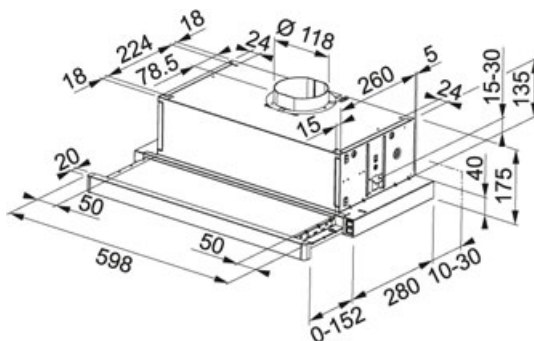


Cristal Negru | 110.0439.279

FAMILY : **Hote** | INSTALLATION TYPE : **Incorporabil** | FINISH : **Cristal Negru** | SERIE : **Telescopic Glass** | MODEL : **FTC 601 BK GL**



DATE TEHNICE

Capacitate evacuare maxima (conform DIN IEC 61591)	380-M3/H
Capacitate evacuare minima (conform DIN IEC 61591)	255 m3/h
Nivel zgomot maxim (conform DIN EN 60704-3)	67 dB(A)
Nivel zgomot minim (conform DIN EN 60704-3)	58-DBA
Diametru tub evacuare	Ø 120 mm
Comanda	SLIDER
Iluminare	LED 2x1W
Clasa Energetica	D

FUNCTII

	Functionare si in regim recirculare aer		Clasă de eficiență energetică D
--	---	--	---------------------------------