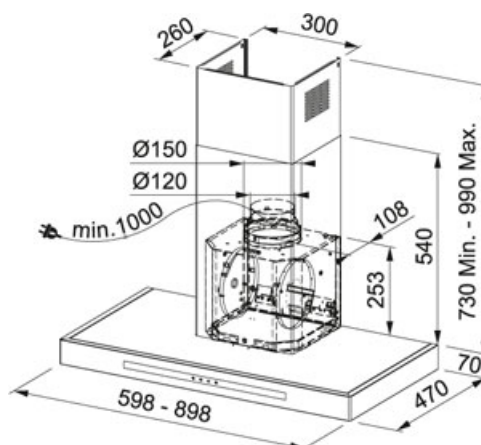


## Inox Satinat | 325.0500.978

FAMILY : Hote | FINISH : Inox Satinat | SERIE : Gemma T-Shape | MODEL : FSMT 605 XS | INSTALLATION TYPE : Perete



### DATE TEHNICE

Putere (W)	125 W
Capacitate evacuare minima (conform DIN IEC 61591)	250 m3/h
Capacitate evacuare maxima (conform DIN IEC 61591)	470 m3/h
Capacitate evacuare viteza intensiva (IEC 61591)	520 m3/h
Nivel zgomot minim (conform DIN EN 60704-3 )	53 dB(A)
Nivel zgomot maxim (conform DIN EN 60704-3 )	67 dB(A)
Nivel de zgomot viteza intensiva (EN 60704-3)	69 dB(A)
Iluminare	LED-S1000-2X1W
Comanda	TOUCH
Clasa Energetica	B
Diametru tub evacuare	Ø 150 mm
Presiune	300,00 Pa

### FUNCTII

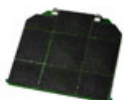
	Clasă de eficiență energetică B	3 <sup>≡</sup>	3 viteze + viteza intensiva
--	---------------------------------	----------------	-----------------------------

FAMILY : **Hote** | FINISH : **Inox Satinat** | SERIE : **Gemma T-Shape** | MODEL : **FSMT 605 XS** | INSTALLATION TYPE : **Perete**

---

**PRODUSE RECOMANDATE**

---



---

112.0016.756

---

---

112.0174.992

---