

**Serie | 4, Hotă decorativă de perete,  
60 cm, clear glass black printed  
DWK67CM60**



**B**

**Hotă înclinată: ideală pentru a ține sub  
atență supraveghere orice oală sau tigaie.**

- **Deosebit de silențios:** performanță maximă a motorului, cu un nivel minim de zgomot
- **Interior ușor de curățat:** șuruburi și cabluri ascunse, precum și muchii rotunjite, toate acestea fac curățarea să fie simplă.
- **Control TouchSelect:** selecție rapidă cu control touch a setărilor dorite și a iluminării.
- **Iluminare LED:** pentru iluminare perfectă a plitei cu consum minim de energie.
- **Treapta intensiv:** îmborspătarea aerului din bucătărie într-un mod rapid și eficient.

**Date tehnice**

Tip :	Hota de perete
Certificate de autorizare :	CE, Eurasian, VDE
Lungime cablu de alimentare (cm) :	130
Înălțime aparat fara horn (mm) :	323
Dist min deasupra plitei elect :	450
Dist min deasupra plitei gaz :	600
Greutate netă (kg) :	20,617
Tip reglaj :	electronic
Eficiența maximă ventilator - regim evacuare aer (m <sup>3</sup> /h) :	416
Eficiența ventilator pe treapta Intensiv - Regim de recirculare a aerului (m <sup>3</sup> /h) :	557.0
Eficiența ventilator pe treapta Intensiv - Regim de evacuare a aerului (m <sup>3</sup> /h) :	700
Numar lampi de iluminare :	2
Nivel de zgomot (dB) :	58
Diametru racord de evacuare a aerului (mm) :	120 / 150
Material filtru de grasime :	Filtre aluminiu lavabile
Cod EAN :	4242005172931
Putere instalata (W) :	263
Amperaj (A) :	10
Tensiune (V) :	220-240
Frecvența (Hz) :	60; 50
Tip stecher :	Schuko-/Gardy cu împământare
Tip de instalare :	Instalare pe perete

**Accesorii optionale**

- DWZOAK0R0 : Kit recirculare Long Life (fara horn)  
DWZOAK0T0 : Kit recirculare standard (fara horn)



## Serie | 4, Hotă decorativă de perete, 60 cm, clear glass black printed DWK67CM60

**Hotă înclinată: ideală pentru a ține sub atență supraveghere orice oală sau tigaie.**

### TIP HOTĂ:

- Pentru montare pe perete
- Motor puternic și eficient

### DESIGN:

- Paravan de sticlă: sticlă semi-transparentă neagră
- Design înclinat
- Lățime 60 cm

### MOD UTILIZARE / FUNCȚIONARE:

- Funcționare în regim de evacuare sau de recirculare a aerului
- RimVentilation - sistem de filtrare cu absorbție periferică
- TouchControl (3 trepte de putere + Intensiv) cu afișaj electronic
- Treaptă Intensiv cu resetare automată la o treaptă inferioară după 6 min
- 2 zone de filtrare: frontal și la bază
- Turbină cu 2 circuite de aer, de putere mare

### ETICHETA ENERGETICĂ / PUTERE:

- Clasa de eficiență energetică: B pe o scară a clasei de eficiență energetică de la A++ la E
- Consum mediu de energie: 56.6 kWh/an
- Clasă de eficiență la ventilare: B
- Clasă de eficiență pentru iluminare: B\*
- Clasă de eficiență a filtrului de grăsime: C
- Nivel zgomot (treapta maxim normală): 58 dB dB
- Capacitate de evacuare conform EN 61591 la putere normală maximă,  $\varnothing$  15 cm: 416 m<sup>3</sup>/h m<sup>3</sup>/h; Treapta Intensiv: 700 m<sup>3</sup>/h m<sup>3</sup>/h
- Capacitate de extracție în mod recirculare: putere normală max.: 388 m<sup>3</sup>/h Treapta Intensiv: 557 m<sup>3</sup>/h
- Nivel de zgomot conform cu EN 60704-3 și EN 60704-2-13 în mod evacuare aer: Putere normală maximă: Zgom funcț aer evac niv3diam15: 58 dB dB(A) re 1 pW (45 dB(A) dB(A) re 20  $\mu$ Pa presiune acustică) Treapta Intensiv: 67 dB(A) re

1 pW (Pres zgomot aer evac intens: 54 dB(A) dB(A) re 20  $\mu$ Pa presiune acustică)

- Nivel de zgomot în mod recirculare: Putere normală max: 66 dB(A) Treapta Intensiv: 75 dB(A)
- Filtru de grăsime mascat în panoul de sticlă
- Filtru de grăsime din metal (poate fi curățat în mașina de spălat vase)
- Cadru interior ușor de curățat
- Iluminare 2 x 1,5W LED
- Intensitate luminoasă: 100 lux
- Temperatura de culoare: 3500 K

### DETALII TEHNICE:

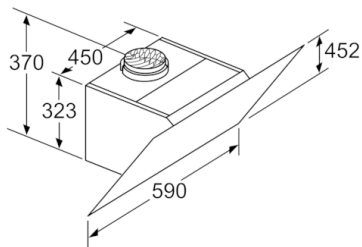
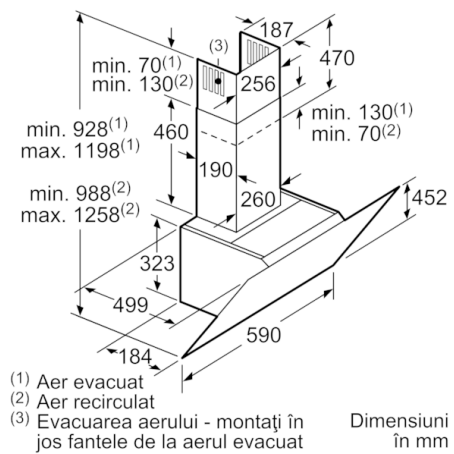
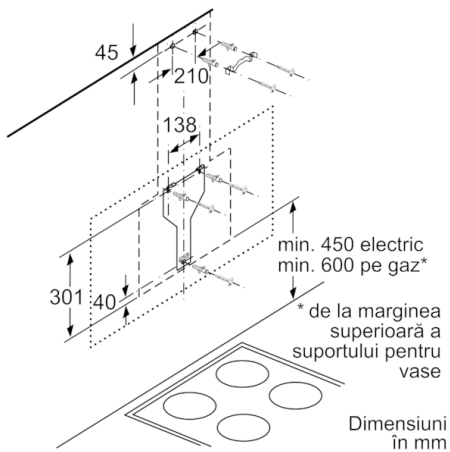
- EasyMounting - sistem pentru instalare ușoară
- Putere motor: 263 W

### DIMENSIUNI:

- Utilizare fără carcasă horn posibilă și în mod recirculare
- Diametru burlan  $\varnothing$  150 mm ( $\varnothing$  120 mm atașat)
- Dimensiuni pentru montaj cu evacuare (ÎxLxA): 928-1198 x 590 x 499 mm
- Dimensiuni (mod recirculare), fără horn (ÎxLxA): 452 mm x 590 x 499 mm
- Dimensiuni hotă pentru montaj în sistem de recirculare (ÎxLxA): 988-1258 x 590 x 499 mm
- „Va rugăm să consultați dimensiunile specificate în schița de instalare”

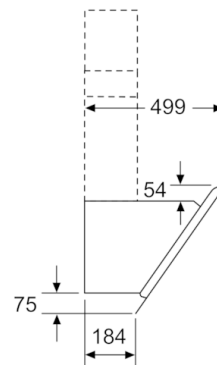
\* Conform cu normativul EU Nr. 65/2014

**Serie | 4, Hotă decorativă de perete, 60 cm,  
clear glass black printed  
DWK67CM60**



Aparat în regim de funcționare cu aer recirculat fără canal  
Setul de aer recirculat necesar

Dimensiuni în mm



Dimensiuni în mm

