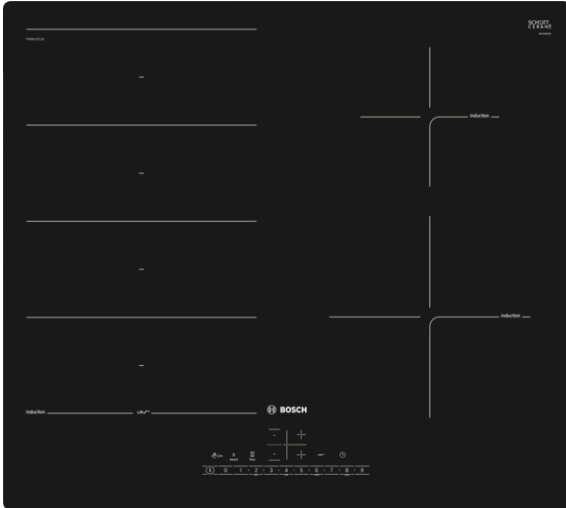


**Serie | 6, Plită cu inducție, 60 cm,
Negru
PXE611FC1E**



Accesorii optionale

HEZ390512 : Placa Teppan Yaki (suprafata mare)
HEZ390522 : Placa grill

Plita cu inducție cu PerfectFry: bucură-te de rezultate de prăjire perfecte datorită funcției de control automat al temperaturii.

- **DirectSelect:** Selectare directă și simplă a zonei de gătit dorite, a puterii și a funcțiilor suplimentare.
- **Zona FlexInduction:** Bucură-te de mai multă flexibilitate, combinând zonele de gătit într-o singură zonă mare pentru amplasarea utilizarea simultană a vaselor de diferite dimensiuni.
- **PerfectFry:** Pentru o rumenire perfectă a alimentelor prăjite datorită controlului senzorului cu 4 nivele de putere.
- **PowerBoost:** Pana la 50% mai multă putere pentru o încălzire mai rapidă.
- **Temporizator cu funcție de dezactivare:** Dezactivează zona de gătit utilizată, după expirarea perioadei de timp setate.

Date tehnice

Nume produs / Familie :	plită vitroceramică
Forma constructiva :	incorporat
Sursa de energie :	Electric
Numar zone de gatit ce pot fi utilizate simultan :	4
Dimensiuni nisa (lxLxA) (mm) :	51 x 560-560 x 490-500
Latime produs (mm) :	592
Dimensiuni aparat (mm) :	51 x 592 x 522
Dimensiuni aparat ambalat (mm) :	126 x 753 x 603
Greutate netă (kg) :	13,093
Greutate brută (kg) :	14,3
Indicator de caldura reziduala :	Separat
Pozitionare comenzi :	Partea frontala a plitei
Material principal al suprafetei :	Vitroceramică
Culoare suprafata :	Negru
Certificate de autorizare :	AENOR, CE
Lungime cablu de alimentare (cm) :	110
Cod EAN :	4242002870946
Putere electrica instalata (W) :	7400
Tensiune (V) :	220-240
Frecventa (Hz) :	50; 60



Serie | 6, Plită cu inducție, 60 cm, Negru PXE611FC1E

Plita cu inducție cu PerfectFry: bucură-te de rezultate de prăjire perfecte datorită funcției de control automat al temperaturii.

PUTERE ȘI ZONE DE GĂTIT:

- Panou touch control DirectSelect
- 4 zone de gătit prin inducție
- PerfectFry cu 4 trepte de temperatură
- Zone de gătit: 1 x Ø 400 mm x 240 mm, 3.3 kW (putere max. 3.7 kW) Inducție sau 2 x Ø 190 mm, 2.2 kW (putere max. 3.7 kW) Inducție; 1 x Ø 145 mm, 1.4 kW (putere max. 2.2 kW) Inducție; 1 x Ø 210 mm, 2.2 kW (putere max. 3.7 kW) Inducție
- Putere conectată: 7.4 kW

DESIGN:

- Design fără ramă

CONFORT:

- Funcție QuickStart - detectare și activare automată a zonei de gătit
- Opțiune pentru afișare consum de energie la terminarea procesului de gătit
- Control electronic al puterii 17 trepte de putere
- Afișaj electronic
- Timer cu deconectare pentru fiecare zonă de gătit Timer - Semnal sonor
- Întrerupător principal (de alimentare cu energie electrică)

PROTECȚIE ȘI SIGURANȚĂ:

- Detectarea automată a vaselor Funcție PowerManagement limită de timp Sistem de protecție împotriva accesului copiilor Funcție de pauză pentru panoul de control (blocare pentru curățare)
- Funcție Restart - recuperare setări la oprirea accidentală a plitei
- Indicator de căldură reziduală în 2 trepte

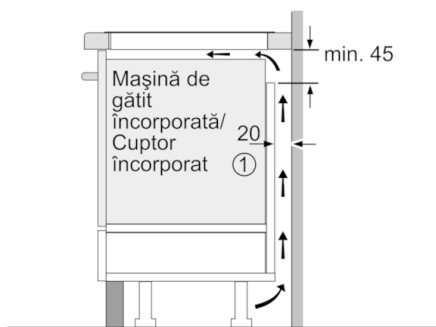
RAPIDITATE:

- Funcție PowerBoost pentru toate zonele de gătit

DETALII TEHNICE/ DIMENSIUNI:

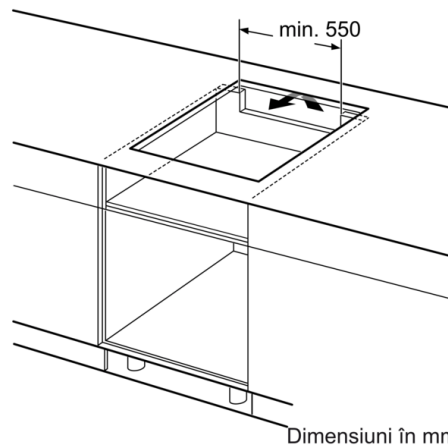
- Dimensiuni produs: (L/A) 592 mm x 522 mm
- Dimensiuni nișă: (I/L/A) 51 mm x 560 mm x 490 mm
- Grosime minimă blat de lucru: 16 mm
- Cablu de alimentare 110 cm

Serie | 6, Plită cu inducție, 60 cm, Negru PXE611FC1E

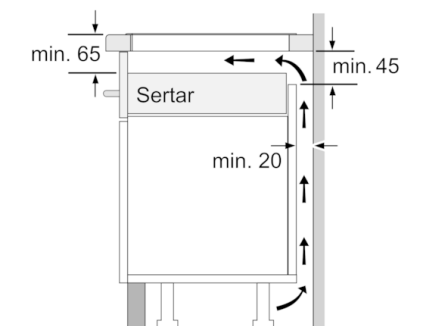


①
Este necesară asigurarea
spațiului de ventilare

Dimensiuni în mm

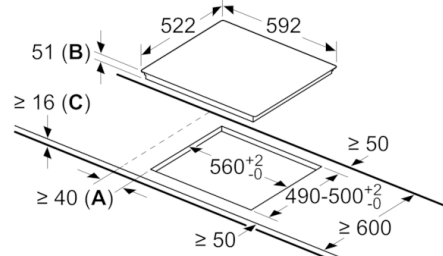


Dimensiuni în mm

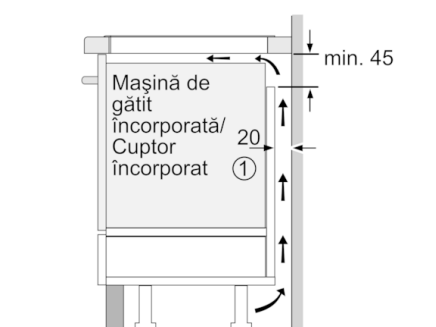


Dimensiuni în mm

Dimensiuni în mm



A: Distanța minimă de la decupajul
plitei până la perete
B: Adâncimea de încorporare
C: Mai multe posibilități cu cuptorul
încorporat dedesubt min. 30; consultați
cerința de spațiu pentru cuptor.



①
Este necesară asigurarea
spațiului de ventilare

Dimensiuni în mm